

Línea de Cocción Modular EVO900 Freidora a gas 23+23 lt. con 2 cubas

ARTÍCULO # _____

MODELO # _____

NOMBRE # _____

SIS # _____

AIA # _____

**392332 (Z9KKGABAMEA)**

Freidora a gas 23+23 lt. con 2 cubas en forma de "V" (quemadores externos) y 4 medios cestos - monobloque

Descripción

Artículo No. _____

Quemadores en acero inoxidable de alta eficiencia 40kW. Gas natural o GLP. Cuba embutida en forma de V. Descarga del aceite a través de un grifo al contenedor posicionado bajo la cuba. Patas regulables en altura en acero inoxidable. Paneles exteriores de la unidad en acero inoxidable. Top en acero inoxidable 20/10. Bordes laterales con ángulos rectos para un ajuste a la perfección en la unión entre unidades, eliminando huecos y evitando la acumulación de suciedad.

Características técnicas

- Cubas embutidas en forma de V.
- Quemadores de 40kW de alta eficiencia en acero inoxidable con dispositivo de fallo de llama, situados en el exterior de la cuba.
- Regulación termostática de la temperatura hasta un máximo de 190 C°.
- Dispositivo de fallo de llama por cada quemador.
- Termostato de protección por sobrecalentamiento como estándar en todas las unidades.
- Todos los principales componentes están situados en la parte frontal de la unidad para facilitar el mantenimiento.
- Encendido piezo eléctrico para una seguridad añadida.
- Suministrada como estándar con 4 medios cestos y dos puertas para la base.
- Herramienta de monitoreo de calidad de aceite portátil opcional (código 9B8081) para una gestión eficiente del aceite.

Construcción

- Todos los paneles exteriores son en acero inoxidable con acabado Scotch Brite.
- Los bordes laterales de la máquina son en ángulo recto para una unión perfecta entre unidades, eliminando huecos y posibles infiltraciones de suciedad.
- Interior de la cuba con esquinas redondeadas para facilitar la limpieza.
- La unidad tiene 900mm de profundidad proporcionando una mayor superficie del área de trabajo.

Aprobación: _____

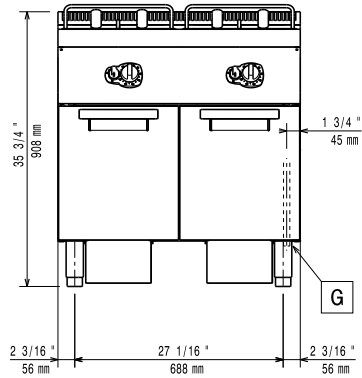
accesorios incluidos

- 2 de PUERTA PARA BASE ARMARIO ABIERTA PNC 206350
- 2 de Kit 2 demi-paniers pour friteuse OptiOil 15L et 18/23L PNC 927223

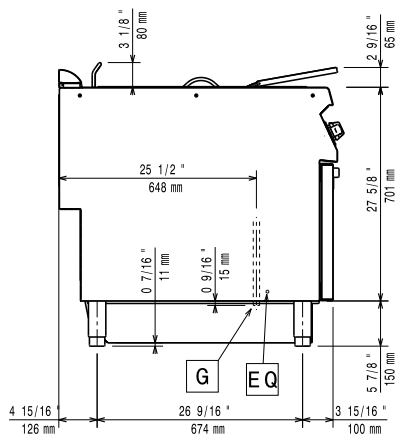
accesorios opcionales

- FILTRO ACEITE ACERO INOX PARA FREIDORAS 18/23 LT PNC 200086
- Kit de sellado de juntas PNC 206086
- Conducto de humos, diámetro 150 mm PNC 206132
- Aro para condensador de humos, diámetro 150mm PNC 206133
- Kit 4 ruedas, 2 giratorias con freno (EVO700/900). Es obligatorio instalarlas sobre la "base soporte para patas o ruedas" PNC 206135
- Kit de patas para marina PNC 206136
- 2 zócalos laterales (no para la base refrigerada/congeladora) PNC 206180
- Tapa higiénica para freidoras de 23lt PNC 206201
- Zócalo frontal en dos partes para freidoras de 23lt PNC 206203
- Extensión para el tubo de descarga de aceite para freidoras de 15lt, 18lt y 23lt PNC 206209
- Condensador de humos para 1 módulo, diámetro 150mm PNC 206246
- Alzatina de humos 800mm PNC 206304
- Base soporte para patas o ruedas para freidoras, pastacookers (Evo900) y bases refrigeradas (900) de 23Lt. PNC 206372
- Mallas para chimenea, 400 mm PNC 206400
- KIT G.25.3 (NL) INYECTORES DE GAS PARA FREIDORAS 900 PNC 206467
- Bandeja de deposito para freidoras de 23 litros (colocar en la cuba) . Evo 900 PNC 921023
- Kit 2 demi-paniers pour friteuse OptiOil 15L et 18/23L PNC 927223
- Regulador de presión para unidades a gas PNC 927225
- Grand panier pour friteuse OptiOil 15L et 18/23L PNC 927226
- Vara desatascadora para tubo de drenaje de freidoras de 23lt PNC 927227
- Deflector para productos harinosos para freidoras 23lt PNC 960645

Alzado

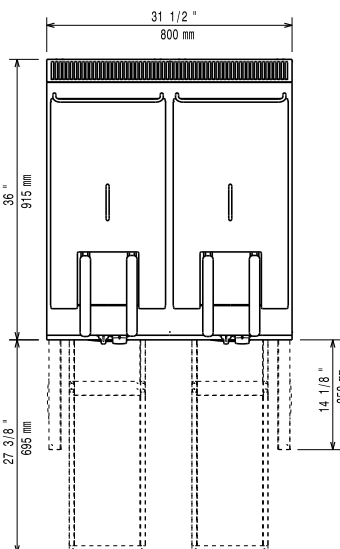


Lateral



EQ = Tornillo equipotencial
G = Conexión de gas

Planta



Gas

Potencia gas:	42 kW
Suministro de gas estándar:	Gas Natural G20 (20mbar)
Opción del tipo de gas	GLP; Gas natural
Entrada de gas	1/2"

Info

Si el aparato está situado al lado o próximo a mobiliario sensible a la temperatura, se debería dejar un hueco de seguridad aproximado de 150 mm, o insertar un aislamiento térmico.

Dimensiones útiles de la cuba (ancho):	340 mm
Dimensiones útiles de la cuba (alto):	575 mm
Dimensiones útiles de la cuba (fondo):	400 mm
Capacidad de la cuba	21 lt MIN; 23 lt MAX
Rendimiento*:	56.8 kg/hora
Rango del termostato:	120 °C MIN; 190 °C MAX
Peso neto	115 kg
Peso del paquete	126 kg
Alto del paquete:	1080 mm
Ancho del paquete:	1020 mm
Fondo del paquete:	860 mm
Volumen del paquete	0.95 m ³
*Basado en:	Inspired by ASTM F1361, ensuring max productivity
Grupo de certificación:	GF92M23