

Línea de Cocción Modular EVO900 Freidora eléctrica 23+23 lt. con 2 cubas

ARTÍCULO # _____

MODELO # _____

NOMBRE # _____

SIS # _____

AIA # _____



392338 (Z9KKGDBAMEA)

Freidora eléctrica 23+23 lt.
con 2 cubas en forma de "V"
(calentadores externos) y 4
medios cestos - monobloque

Descripción

Artículo No. _____

Freidora eléctrica de 23+23 lt con 2 cubas en forma de "V" (calentadores externos) y 4 medios cestos

- Elementos de calentamiento por infrarrojos externos de alto rendimiento (36kW) con deflectores innovadores situados fuera de la cuba
- Cuba en forma de V con calentamiento indirecto
- Grifo para descargar el aceite dentro de un contenedor situado por debajo de la cuba
- Patas de acero inoxidable ajustables en altura
- Paneles exteriores en acero inoxidable
- Superficie de cocción en acero inoxidable de 2mm con ángulos redondeados
- Cortes láser en los laterales para un ajuste perfecto entre unidades.

Aprobación: _____

Características técnicas

- Cubas embutidas en forma de V.
- Sin juntas en el interior de la cuba, los ángulos están soldados para facilitar la limpieza.
- Elementos de calentamiento por infrarrojos externos a la cuba con deflectores innovadores que permiten limpiar la cuba de manera más sencilla y segura.
- Regulación termostática de la temperatura hasta un máximo de 185 C°.
- Termostato de protección por sobrecalentamiento como estándar en todas las unidades.
- Todos los principales componentes están situados en la parte frontal de la unidad para facilitar el mantenimiento.
- El diseño especial del panel de control ofrece una mejor garantía contra las infiltraciones de aceite.
- Suministrada como estándar con 4 medios cestos y dos puertas para la base.
- Herramienta de monitoreo de calidad de aceite portátil opcional (código 9B8081) para una gestión eficiente del aceite.

Construcción

- Todos los paneles exteriores son en acero inoxidable con acabado Scotch Brite.
- Los bordes laterales de la máquina son en ángulo recto para una unión perfecta entre unidades, eliminando huecos y posibles infiltraciones de suciedad.
- La unidad tiene 900mm de profundidad proporcionando una mayor superficie del área de trabajo.
- La unidad se entrega con 4 patas de 50 mm en acero inoxidable como estándar.
- Resistencia al agua IPX5.

Sostenibilidad

- Este modelo cumple con la Ordenanza Suiza sobre Eficiencia Energética (730.02).

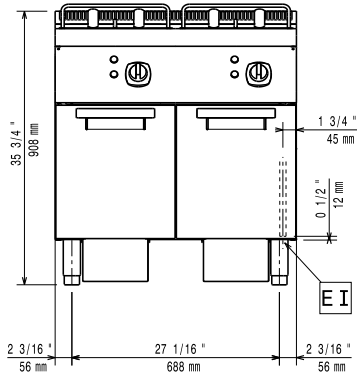
accesorios incluidos

- 2 de PUERTA PARA BASE ARMARIO ABIERTA PNC 206350
- 2 de Kit 2 demi-paniers pour friteuse OptiOil 15L et 18/23L PNC 927223

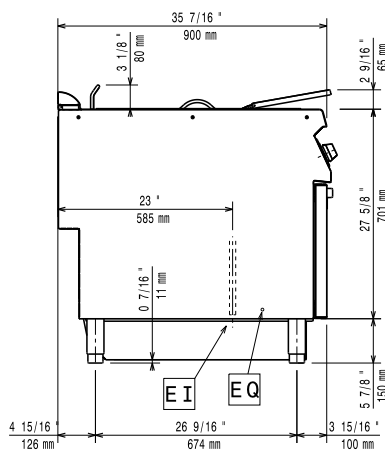
accesorios opcionales

- FILTRO ACEITE ACERO INOX PARA FREIDORAS 18/23 LT PNC 200086
- Kit de sellado de juntas PNC 206086
- Kit 4 ruedas, 2 giratorias con freno (EVO700/900). Es obligatorio instalarlas sobre la "base soporte para patas o ruedas" PNC 206135
- Kit de patas para marina PNC 206136
- 2 zócalos laterales (no para la base refrigerada/congeladora) PNC 206180
- Tapa higiénica para freidoras de 23lt PNC 206201
- Zócalo frontal en dos partes para freidoras de 23lt PNC 206203
- Extensión para el tubo de descarga de aceite para freidoras de 15lt, 18lt y 23lt PNC 206209
- Alzatina de humos 800mm PNC 206304
- Base soporte para patas o ruedas para freidoras, pastacookers (Evo900) y bases refrigeradas (900) de 23Lt. PNC 206372
- Mallas para chimenea, 400 mm PNC 206400
- Bandeja de deposito para freidoras de 23 litros (colocar en la cuba) . Evo 900 PNC 921023
- Kit 2 demi-paniers pour friteuse OptiOil 15L et 18/23L PNC 927223
- Grand panier pour friteuse OptiOil 15L et 18/23L PNC 927226
- Vara desatascadora para tubo de drenaje de freidoras de 23lt PNC 927227
- Deflector para productos harinosos para freidoras 23lt PNC 960645

Alzado

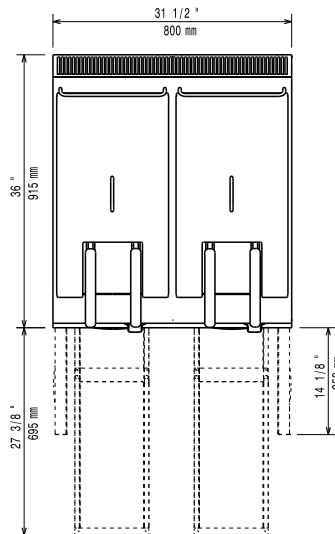


Lateral



EI = Conexión eléctrica (energía)
EQ = Tornillo equipotencial

Planta



Eléctrico

Suministro de voltaje 380-400 V/3N ph/50-60 Hz
Total watos 36 kW

Info

Si el aparato está situado al lado o próximo a mobiliario sensible a la temperatura, se debería dejar un hueco de seguridad aproximado de 150 mm, o insertar un aislamiento térmico.

Dimensiones útiles de la cuba (ancho): 340 mm
Dimensiones útiles de la cuba (alto): 575 mm
Dimensiones útiles de la cuba (fondo): 400 mm
Capacidad de la cuba 21 lt MIN; 23 lt MAX
Rendimiento*: 75 kg/hora
Rango del termostato: 105 °C MIN; 185 °C MAX
Peso neto 115 kg
Peso del paquete 125 kg
Alto del paquete: 1080 mm
Ancho del paquete: 1020 mm
Fondo del paquete: 860 mm
Volumen del paquete 0.95 m³
***Basado en:** Inspired by ASTM F1361, ensuring max productivity
Grupo de certificación: EFE92M23