

## Línea de Cocción Modular EVO900 Freidora eléctrica de 23 lt con 1 cuba

ARTÍCULO # \_\_\_\_\_

MODELO # \_\_\_\_\_

NOMBRE # \_\_\_\_\_

SIS # \_\_\_\_\_

AIA # \_\_\_\_\_

**392345 (Z9KKLDBAMCG)**

Freidora eléctrica de 23 lt con 1 cuba en forma de "V" (calentadores externos), control electrónico, programable, bomba de recirculación del aceite, 2 medios cestos, sistema automático de elevación de cestos, modo de cocción automático, predispuesta para sistema avanzado de filtrado de aceite (accesorio opcional) - HP

### Descripción

#### Artículo No.

Freidora eléctrica de 23 lt con 1 cuba en forma de "V" (calentadores externos), control electrónico, programable, bomba de recirculación del aceite, 2 medios cestos, sistema automático de elevación de cestos, modo de cocción automático, predispuesta para sistema avanzado de filtrado de aceite (accesorio opcional) - HP

- Elementos de calentamiento por infrarrojos externos de alto rendimiento (18kW) con deflectores innovadores situados fuera de la cuba
- Cuba en forma de V con calentamiento indirecto
- Panel de control electrónico programable
- Sistema automático de elevación de cestos con modo de cocción automático
- Predispuesta para sistema avanzado de filtrado de aceite
- Función melting para un calentamiento controlado de la grasa sólida de fritura
- Grifo para descargar el aceite dentro de un contenedor situado por debajo de la cuba; filtro de acero inoxidable incluido
- Patas de acero inoxidable ajustables en altura
- Paneles exteriores en acero inoxidable
- Superficie de cocción en acero inoxidable de 2mm con ángulos redondeados
- Cortes láser en los laterales para un ajuste perfecto entre unidades.

### Características técnicas

- Cuba embutida en forma de V.
- Elementos de calentamiento por infrarrojos externos a la cuba con deflectores innovadores que permiten limpiar la cuba de manera más sencilla y segura.
- Sistema de control electrónico inteligente integrado que monitorea la temperatura durante la fritura, garantizando la seguridad del proceso.
- Termostato de protección por sobrecalentamiento como estándar en todas las unidades.
- Sistema de filtrado de aceite integrado con una bomba específica para la recirculación del aceite.
- El equipo está predispuesto para el SISTEMA AVANZADO DE FILTRADO con filtros de papel para eliminar los restos de comida más pequeños y prolongar la vida del aceite.
- El equipo incluye sistema automático de elevación de cestos y MODO DE COCCIÓN AUTOMÁTICO - Patentado (EP3125644B1 y familia relacionada).
- Posibilidad de memorizar hasta 5 programas (temperatura y tiempo) y 5 programas extra que se pueden personalizar utilizando el modo de cocción automático que permite ajustar automáticamente el tiempo de cocción en función de la carga.
- Todos los principales componentes están situados en la parte frontal de la unidad para facilitar el mantenimiento.
- Panel de control electrónico.
- El diseño especial del panel de control ofrece una mejor garantía contra las infiltraciones de aceite.
- Suministrada como estándar con 2 medios cestos y una puerta a derecha para la base.
- Regulación termostática de la temperatura hasta un máximo de 190 C°.
- Herramienta de monitoreo de calidad de aceite portátil opcional (código 9B8081) para una gestión eficiente del aceite.

### Construcción

- Todos los paneles exteriores son en acero inoxidable con acabado Scotch Brite.
- Los bordes laterales de la máquina son en ángulo recto para una unión perfecta entre unidades, eliminando huecos y posibles infiltraciones de suciedad.
- Interior de la cuba con esquinas redondeadas para facilitar la limpieza.
- La unidad tiene 900mm de profundidad proporcionando una mayor superficie del área de trabajo.
- La unidad se entrega con 4 patas de 50 mm en acero inoxidable como estándar.
- Resistencia al agua IPX5.

### Sostenibilidad

- Este modelo cumple con la Ordenanza Suiza sobre Eficiencia Energética (730.02).

Aprobación: \_\_\_\_\_

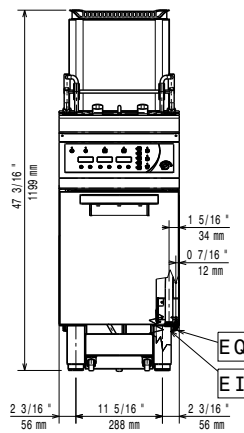
### accesorios incluidos

- 1 de FILTRO ACEITE ACERO INOX PARA FREIDORAS 18/23 LT PNC 200086
- 1 de PUERTA PARA BASE ARMARIO ABIERTA PNC 206350
- 1 de Kit 2 demi-paniers pour friteuse OptiOil 15L et 18/23L PNC 927223

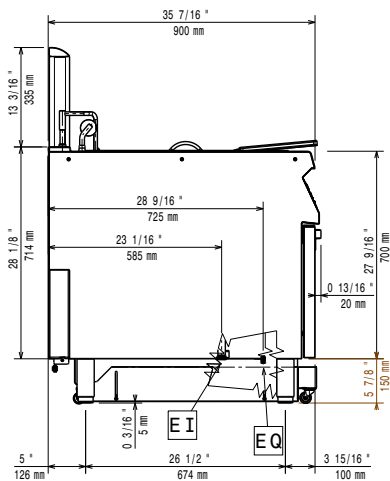
### accesorios opcionales

- Kit para sistema avanzado de filtrado para freidoras de 23 litros, prolonga la vida del aceite - Evo 900 PNC 200084
- Lot 100 filtres papier pour filtration avancée des friteuses 23L et OptiOil PNC 200085
- FILTRO ACEITE ACERO INOX PARA FREIDORAS 18/23 LT PNC 200086
- Kit de vidange externe avec pompe a huile pour friteuses 23L et OptOil PNC 200087
- Kit de sellado de juntas PNC 206086
- Kit 4 ruedas, 2 giratorias con freno (EVO700/900). Es obligatorio instalarlas sobre la "base soporte para patas o ruedas" PNC 206135
- Kit de patas para marina PNC 206136
- 2 zócalos laterales (no para la base refrigerada/congeladora) PNC 206180
- Tapa higiénica para freidoras de 23lt PNC 206201
- Zócalo frontal en dos partes para freidoras de 23lt PNC 206203
- Extensión para el tubo de descarga de aceite para freidoras de 15lt, 18lt y 23lt PNC 206209
- Base soporte para patas o ruedas para freidoras, pastacookers (Evo900) y bases refrigeradas (900) de 23Lt. PNC 206372
- Bandeja de deposito para freidoras de 23 litros (colocar en la cuba) . Evo 900 PNC 921023
- Kit 2 demi-paniers pour friteuse OptiOil 15L et 18/23L PNC 927223
- Grand panier pour friteuse OptiOil 15L et 18/23L PNC 927226
- Vara desatascadora para tubo de drenaje de freidoras de 23lt PNC 927227
- Deflector para productos harinosos para freidoras 23lt PNC 960645

**Alzado**

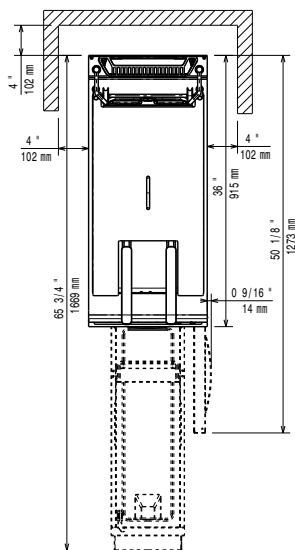


**Lateral**



EI = Conexión eléctrica  
(energía)  
EQ = Tornillo equipotencial

**Planta**



**Eléctrico**

Suministro de voltaje 380-400 V/3N ph/50-60 Hz  
Total watos 18 kW

**Info**

Si el aparato está situado al lado o próximo a mobiliario sensible a la temperatura, se debería dejar un hueco de seguridad aproximado de 150 mm, o insertar un aislamiento térmico.

**Dimensiones útiles de la cuba (ancho):** 340 mm  
**Dimensiones útiles de la cuba (alto):** 575 mm  
**Dimensiones útiles de la cuba (fondo):** 400 mm  
**Capacidad de la cuba** 21 lt MIN; 23 lt MAX  
**Rendimiento\*:** 37.6 kg/hora  
**Rango del termostato:** 110 °C MIN; 190 °C MAX  
**Peso neto** 96 kg  
**Peso del paquete** 104 kg  
**Alto del paquete:** 1360 mm  
**Ancho del paquete:** 460 mm  
**Fondo del paquete:** 1020 mm  
**Volumen del paquete** 0.64 m<sup>3</sup>  
**\*Basado en:** Inspired by ASTM F1361, ensuring max productivity  
**Grupo de certificación:** EFE91L23