

**Línea de Cocción Modular
EVO900 Parrilla eléctrica top
HP de gran superficie**

ARTÍCULO # _____

MODELO # _____

NOMBRE # _____

SIS # _____

AIA # _____



392348 (Z9GRELGS0P)

Parrilla eléctrica top HP de gran superficie

Descripción

Artículo No. _____

Elementos de calentamiento acorazados situados bajo la placa de cocción que se pueden elevar. Parrillas de la superficie de cocción en hierro fundido, fácilmente extraíbles para su limpieza. Grifo integrado. Cuba fija con drenaje. Top prensado extra resistente de acero inoxidable con 2mm de espesor. Bordes laterales con ángulos rectos para un ajuste perfecto entre unidades. Conformidad WRAS. 380-400V

Características técnicas

- Elementos térmicos Incoloy colocados bajo la superficie de cocción.
- Cada cámara de combustión tiene una regulación de potencia independiente a través de un mando de control.
- Luz indicadora de potencia.
- Cuba fija para recoger los jugos y grasas residuales de la cocción.
- Mando de control para el grifo de llenado de agua.
- Alarma luminosa avisa cuando el nivel de agua en la cuba está bajo.
- Deflectores extraíbles en acero inoxidable para recuperar el calor y reducir los tiempos de cocción.
- Alzatina en acero inoxidable en los lados de la superficie de cocción. La alzatina se quita fácilmente para su limpieza.
- La configuración top permiten la instalación sobre base neutra o refrigerada/congeladora.
- Los elementos de calentamiento basculan a 90° para una fácil limpieza.
- Parrilla de 2 mm de espesor en forma de U extraíble para un rápido calentamiento de la superficie de cocción.
- Adecuado para la instalación en el mostrador.

Construcción

- La unidad tiene 900mm de profundidad proporcionando una mayor superficie del área de trabajo.

accesorios incluidos

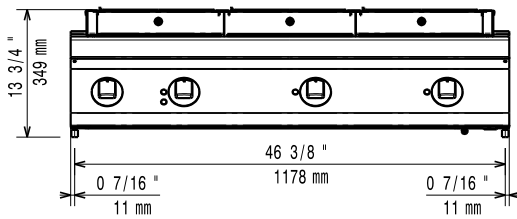
- 1 de Rascador para parrilla eléctrica top HP PNC 206436

accesorios opcionales

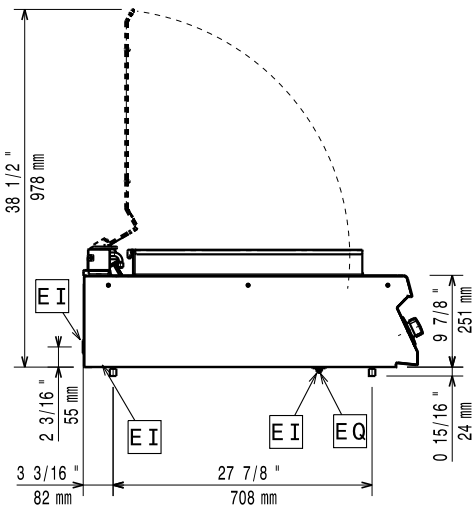
- Kit de sellado de juntas PNC 206086
- Soporte para sistema a puente 1200 mm PNC 206139
- Soporte para sistema a puente 1400 mm PNC 206140
- Soporte para sistema a puente 1600 mm PNC 206141
- Pasamanos laterales, derecha e izquierda PNC 206165
- Pasamanos frontal 1200 mm PNC 206191
- Pasamanos frontal 1600 mm PNC 206192
- 2 paneles cobertura lateral, altura 250mm, fondo 900mm PNC 206321
- Rascador para parrilla eléctrica top HP PNC 206436
- Extensión de drenaje para parrilla eléctrica HP PNC 206437

Aprobación: _____

Alzado

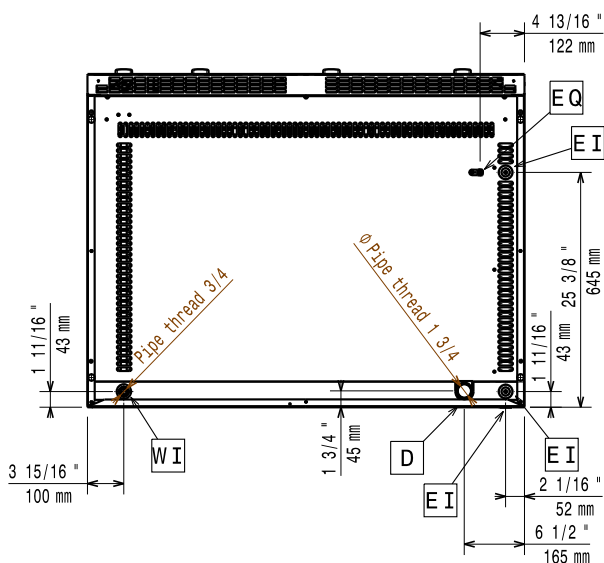


Lateral



- D** = Desagüe
- EI** = Conexión eléctrica (energía)
- EQ** = Tornillo equipotencial
- WI** = Entrada de agua

Planta



Eléctrico

Suministro de voltaje	380-400 V/3N ph/50/60 Hz
Predispuesto para:	380-400V 3N~ 50/60Hz
Potencia eléctrica max.:	16,2-17.4kW

Instalación

Si el aparato está situado al lado o próximo a mobiliario sensible a la temperatura, se debería dejar un hueco de seguridad aproximado de 150 mm, o insertar un aislamiento térmico.

Info

Dimensiones externas, ancho	1200 mm
Dimensiones externas, fondo	900 mm
Dimensiones externas, alto	250 mm
Peso neto	143 kg
Peso del paquete	114 kg
Alto del paquete:	540 mm
Ancho del paquete:	1020 mm
Fondo del paquete:	1280 mm
Volumen del paquete	0.71 m³
Grupo de certificación:	HEG9E3
Ancho de la superficie de cocción:	1065 mm
Fondo de la superficie de cocción	598 mm