

Lavado de vajilla Lavavajillas de capota, dispensador de abrillantador integrado, 80 cestos/h

ARTÍCULO # _____

MODELO # _____

NOMBRE # _____

SIS # _____

AIA # _____



505106 (ZHT8)

Lavavajillas de capota,
dispensador de abrillantador
integrado, 80 cestos/h - 1440
platos/hora

Descripción

Artículo No.

Construcción en acero inoxidable AISI 304 de la capota, paneles externos, frontal y laterales, tanque de lavado, filtro y brazos de lavado y aclarado. Utiliza 2 litros de agua limpia en el ciclo de aclarado. El boiler atmosférico (AISI 304) y la bomba de aclarado garantizan la temperatura de aclarado a 84°C y una presión constante. Rendimiento en el lavado garantizado por la potente bomba de lavado de 0,8kW y los brazos de lavado superiores e inferiores en acero inoxidable. La unidad incluye dispensador de abrillantador y está equipado con tubos flexibles. Posibilidad de instalación en línea o en esquina y va montado sobre patas regulables en altura.

Aprobación: _____

Características técnicas

- Cumple con las normas NSF/ANSI 3 y DIN 10512.
- Capacidad máxima por hora de 80 cestos o 1.440 platos (modo de alta productividad) fácil de cambiar a 63 cestos o 1.134 platos (modo NSF/ANSI 3) pulsando un botón.
- Ciclos de 45/84/150 segundos (modo de alta productividad); ciclos de 57/84/150 segundos (modo NSF/ANSI 3).
- Boiler atmosférico integrado dimensionado para aumentar la temperatura del agua a un mínimo de 84°C para garantizar el aclarado. No requiere de boiler externo. Temperatura constante de 84°C durante todo el ciclo de aclarado independientemente de la presión del agua de entrada.
- El control de la temperatura del agua garantiza que las temperaturas son las requeridas tanto para el lavado como para el aclarado final.
- Característica "Arranque suave" incorporada, ofrece una protección adicional para los artículos más delicados.
- Brazos de lavado inclinados para evitar que las gotas del agua de lavado con detergente caigan sobre los artículos limpios durante la fase de aclarado, garantizando un resultado ideal.
- El ciclo puede ser interrumpido en cualquier momento elevando la capota.
- Ciclo automático limpieza de la cuba y autovaciado de la bomba de lavado y del boiler para evitar la proliferación de bacterias.
- Control electrónico actualizable en todo momento, con programación integrada, autodiagnóstico para el servicio y autolimpieza interior automática.
- Dispensador de abrillantador integrado con inicio automático y ciclo continuo para unos perfectos resultados, minimizando las necesidades de mantenimiento y servicio.
- La potencia del boiler se puede fijar desde el panel de control para facilitar las operaciones de los técnicos cuando la potencia total instalada es reducida, evitando la necesidad de abrir la máquina.
- Conexión eléctrica trifásica, convertible a monofásica in situ.
- Protección contra chorros de agua IP25, objetos sólidos y pequeños animales (mayores de 6 mm).

Construcción

- Construido en acero inoxidable de alta resistencia. Tanto la cavidad interior, como la cuba y los paneles exteriores son en acero inoxidable AISI 304.
- Cuba prensada posicionada frontalmente para facilitar la limpieza.
- Capota de una única pared soportada por 3 muelles que aseguran un movimiento suave y garantizan la seguridad del operador.
- Brazos de lavado y aclarado e inyectores especialmente diseñados en acero inoxidable para proporcionar una mayor acción de limpieza.
- Brazos de lavado y aclarado giratorios en acero inoxidable, intercambiables de arriba a abajo, se pueden quitar fácilmente sin necesidad de herramientas para su limpieza.
- Preajustado para la implementación in situ de HACCP y del dispositivo de ahorro energético.
- Elemento de protección contra el fuego y por falta de agua.

Sostenibilidad

- La máquina puede conectarse con agua fría**.

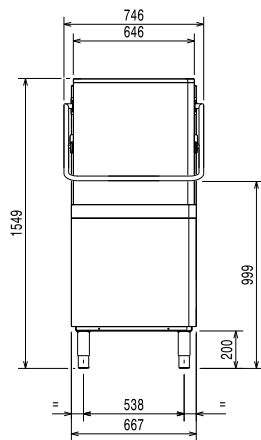
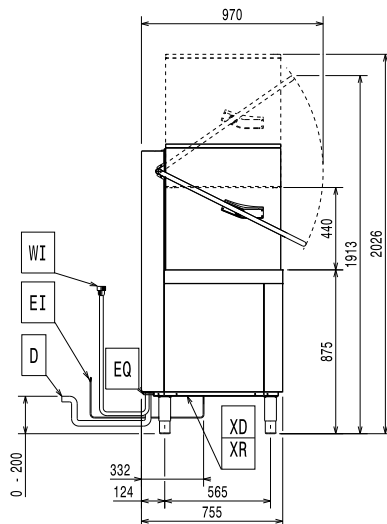
- Sólo requiere 2 litros de agua para cada ciclo de aclarado, lo que asegura un bajo consumo de energía, detergente y abrillantador.

accesorios incluidos

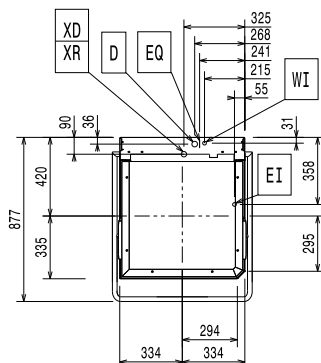
- 1 de Contenedor amarillo para cubiertos PNC 864242
- 1 de cesto para 18 platos de 240 mm (diámetro máximo) o 27 de 150 mm PNC 867002

accesorios opcionales

- Kit de 8 contenedores de plástico para cubiertos - amarillo PNC 780068
- Descalcificador manual 12lt. PNC 860412
- Descalcificador manual externo 20lt. PNC 860430
- Kit de entrada en acero inoxidable PNC 864016
- Filtro para una desmineralización parcial PNC 864017
- Kit para medir la dureza total/parcial del agua PNC 864050
- Contenedor amarillo para cubiertos PNC 864242
- Kit sistema de filtrado avanzado para lavavajillas de capota PNC 864329
- Kit bomba de descarga para lavavajillas de capota PNC 864346
- Filtro para una desmineralización total PNC 864367
- Kit dispensador de detergente para lavavajillas de capota PNC 864369
- Panel de control frontal para lavavajillas de capota de pared simple PNC 864374
- Filtro de osmosis inversa para lavavajillas de un tanque con boiler atmosférico PNC 864388
- Kit dispositivo desincrustante para lavavajillas de capota (bomba de descarga incluida) PNC 864391
- Reductor de presión para lavavajillas de una cuba. PNC 864461
- Kit de cesto y soporte para cesto de lavado de freidora PNC 864463
- Kit de patas de 100 mm para lavavajillas de capota PNC 864464
- Kit de conexión para lavavajillas de capota manuales dúo PNC 865264
- Soporte de cestos de gran peso para lavavajillas de capota PNC 865493
- 4 contenedores para cubiertos PNC 865574
- Cesto para 7 bandejas 530x370mm PNC 866743
- Cesto para 12 platos hondos o 12 boles PNC 867000
- cesto para 18 platos de 240 mm (diámetro máximo) o 27 de 150 mm PNC 867002
- Cesto para 48 tazas pequeñas o 24 grandes PNC 867007
- Cesto para cubiertos 100 piezas - marrón PNC 867009
- Rejilla cubrecestos para artículos pequeños/ligeros PNC 867016
- Cesto para 25 vasos (h=120mm d=80mm) PNC 867021
- Cesto para 16 vasos (h=70mm) PNC 867023
- Cesto multiuso (500x500x190mm) PNC 867024
- Cesto para 16 vasos (h=220mm d=100mm) PNC 867040

Alzado

Lateral


- CW11** = Entrada de agua fría 1 (limpieza)
D = Desagüe
EI = Conexión eléctrica (energía)
EO = Salida de electricidad
HWI = Entrada de agua caliente
WI = Entrada de agua
XR = Conexión de abrillantador

Planta

Eléctrico

Suministro de voltaje	400 V/3N ph/50 Hz
Convertible a:	230V 1N~; 230V 3~
Potencia instalada por defecto*	9.9 kW
Elementos de calentamiento boiler:	9 kW
Resistencias de la cuba	3 kW
Dimensiones bomba de lavado:	0.8 kW
Potencia instalada reducible:*	6.9 kW
Potencia de los elementos de calentamiento del boiler	9 kW
Boiler reducible a*	6 kW

Agua

Temperatura del agua de entrada**:	10-65 °C
Tamaño de la línea de desagüe:	20.5mm
Presión del suministro de entrada de agua	0.5-7 bar
Consumo de agua por ciclo	0 / 2
Capacidad del boiler (lt)	12
Capacidad de la cuba (lt)	24

Info

* According to market standard, the productivity is declared at an inlet water supply temperature of 50°C . If the water is supplied at 65°C, the power can be reduced by 3 kW without any loss in productivity.

Nº de ciclos:	3
Duración del ciclo - Alta	
Productividad*:	45/84/150 seg.
Duración del ciclo - Cumple con NSF/ ANSI 3*:	57/84/150 seg.
Cestos/hora - Alta	
Productividad*:	80
Cestos/hora - Cumple con NSF/ ANSI 3*:	63
Platos/hora*:	1440
Platos/hora - Cumple con NSF/ ANSI 3*:	1134
Temperatura de lavado*:	55-65 °C
Temperatura de lavado - Cumple con NSF/ ANSI 3:	75 °C
Temperatura de aclarado:	84 °C
Peso neto	106 kg
Peso del paquete	118 kg
Volumen del paquete	1.21 m³
Tamaño del paquete (LxPxA):	920x760x1730 mm

** When connected to cold water, the cycle time will be prolonged accordingly. The machine will have productivity per hour of 48 racks at 10°C supply temperature or 55 racks at 20°C supply temperature.

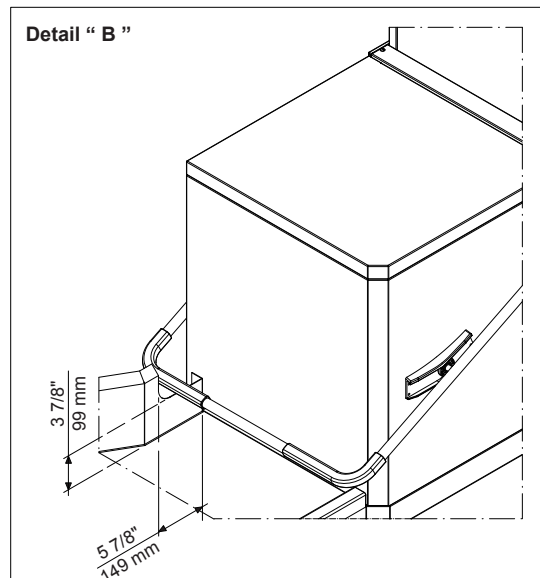
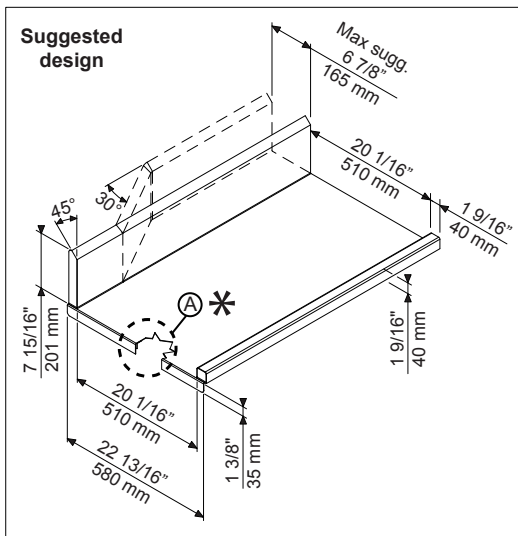
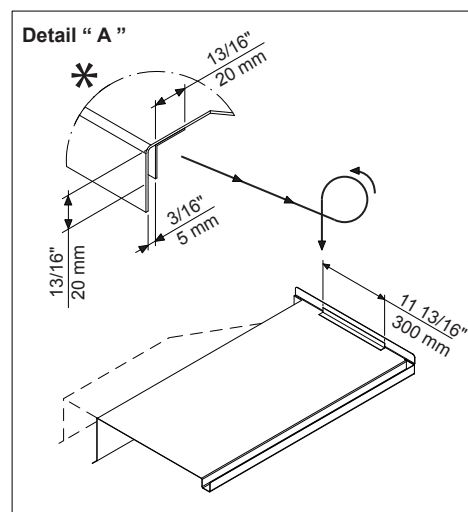
Emisión de aire:

Calor latente:	
505106 (ZHT8)	500 W
Calor sensible:	
505106 (ZHT8)	2000 W

Sostenibilidad

Nivel de ruido	<68 dBA
----------------	---------

Recommended table connection



All tables must be connected to the dishwashing units according to local regulations and industry standards which may differ from the recommendations herein suggested. Electrolux Professional is not liable for any failure in complying with local design standards.

Doc Nr : 59566BF00