

## Lavado de vajilla Modulo de prelavado remoto con cinta transportadora

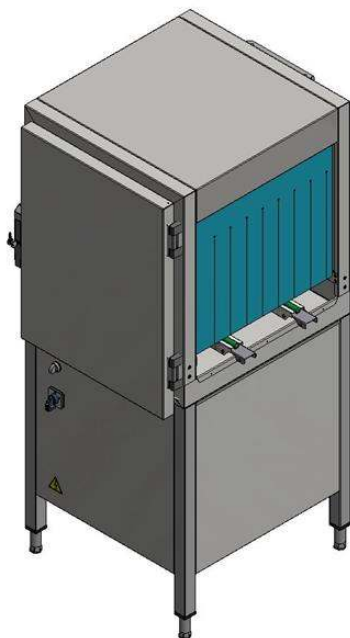
ARTÍCULO # \_\_\_\_\_

MODELO # \_\_\_\_\_

NOMBRE # \_\_\_\_\_

SIS # \_\_\_\_\_

AIA # \_\_\_\_\_

**510501 (RPMWC)**Módulo de prelavado remoto  
con cinta transportadora por  
cable

### Características técnicas

- Diseñado para ser conectado entre el lavavajillas RT de Electrolux Professional green&clean y el sistema de manipulación motorizado.
- Cuba prensada en una sola pieza con esquinas redondeadas, inclinado hacia el desagüe para prevenir la acumulación de suciedad y facilitar un desagüe en tan solo unos minutos. La cuba prensada y sin puntos de soldadura garantiza su hermeticidad.
- La unidad se instala como parte del sistema de manipulación motorizado y funciona completamente en sincronización con el lavavajillas rack type.
- El módulo de prelavado separado reduce el riesgo de formación de espuma en el lavavajillas rack type.
- El modulo de pre-lavado utiliza agua fría para quitar los restos de comida de las vajillas mejorando así el rendimiento del lavado.
- Los cestos pasan automáticamente por la zona de prelavado con un sistema de transporte de cordones.
- La instalación remota como parte del sistema de manipulación en el exterior del lavavajillas rack type para optimizar la disposición de la vajilla sin afectar al rendimiento.
- Accesibilidad total al interior del módulo y todos los componentes internos pueden extraerse fácilmente para su limpieza gracias a la puerta abatible.
- La dirección de entrada de los cestos puede ser desde la izquierda a la derecha o desde la derecha a la izquierda.
- La unidad tiene un control de funcionamiento independiente, mientras que la conexión de alimentación y de señal puede tomarse del tipo de bastidor.

### Construcción

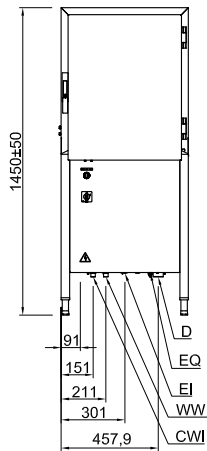
- Todos los componentes principales están fabricados en acero inoxidable anticorrosivo de alta resistencia: cámara interna, paneles externos, frontales y laterales, brazos de prelavado y puerta.
- La puerta está aislada con espuma inyectada. Esto añade resistencia y reduce el ruido y la pérdida de calor.
- Las cortinas equipadas tanto en la entrada como en la salida evitan las salpicaduras de agua.
- Patas regulables para un acceso completo para la limpieza por debajo de la máquina.

### Sostenibilidad

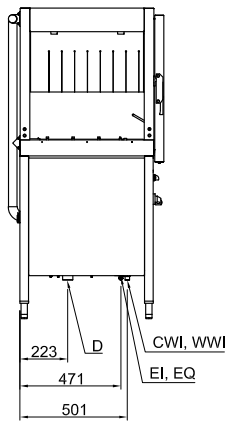
- Proceso manual de pulverización de prelavado sustituido por el módulo de prelavado automático.
- Sencillo panel de control de fácil uso.
- La función autostart/stop asegura que la máquina funcione sólo cuando los cestos están pasando. Esto reduce tanto el consumo de agua como el de energía y el ruido.

Aprobación: \_\_\_\_\_

**Alzado**



**Lateral**



**CWI** = Entrada de agua fría

**D** = Desagüe

**EI** = Conexión eléctrica (energía)

**EO** = Salida de electricidad

**EQ** = Tornillo equipotencial

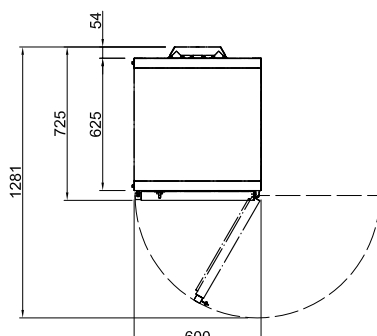
**ES** = Señal eléctrico IN/OUT

**HWI** = Entrada de agua caliente

**U** = Puerto USB

**WI** = Entrada de agua

**Planta**



**Eléctrico**

**Suministro de voltaje** 220-230 V/1N ph/50 Hz

**Potencia instalada por defecto\*** 0.9 kW

**Dimensiones bomba de pre-lavado:** 0.73 kW

**Agua**

**Dimensiones cuba pre-lavado:**

**Info**

**Alto con la puerta abierta** 1450 mm

**Tamaño del hueco de carga (ancho):** 530 mm

**Dimensiones externas, ancho** 600 mm

**Dimensiones externas, fondo** 726 mm

**Dimensiones externas, alto** 1450 mm

**Tamaño del hueco de carga (alto):** 465 mm

**Peso neto** 93.5 kg

**Peso del paquete** 98 kg

**Alto del paquete:** 1600 mm

**Ancho del paquete:** 850 mm

**Fondo del paquete:** 730 mm

**Volumen del paquete** 0.99 m<sup>3</sup>

**Temperatura del pre-lavado:** 30 - 50 °C

**Sostenibilidad**

**Nivel de ruido** <70 dBA