

Lavado de vajilla Zona de secado media con puerta para lavavajillas RT Multiacclarado

ARTÍCULO # _____

MODELO # _____

NOMBRE # _____

SIS # _____

AIA # _____



535038 (NMDE)

Zona de secado media con
puerta para lavavajillas RT
Multiacclarado Zanussi

Descripción

Artículo No.

Zona de secado media para instalar en lavavajillas de cesto arrastrado Multiacclarado Zanussi. Conexión trifásica. La zona de secado utiliza aire interno y externo para garantizar buenos resultados de secado sin consumir mucha energía. Puerta aislada de fácil acceso, para un funcionamiento silencioso y preservar el calor. Construcción en acero inoxidable AISI 304. Se adapta a la dirección del lavavajillas, reversible in situ. Fácil conexión con un lavavajillas RT Multiacclarado Zanussi sin ninguna modificación.

Características técnicas

- El módulo debe ser colocado entre la lavavajillas y el sistema de manipulación.
- La zona de secado elimina cualquier trazo de agua de la vajilla a través de un ventilador potenciado que extrae el aire seco del exterior mezclándolo con el aire interno, enfriando suficientemente la temperatura de los platos secos para un seguro manejo.
- La puerta grande de inspección permite un acceso total a el área interna. La puerta está aislada con espuma inyectada que proporciona más solidez y reduce el ruido y la pérdida de calor.
- Control electrónico para optimizar los resultados de secado.
- La dirección de entrada de los cestos puede ser desde la izquierda a la derecha o desde la derecha a la izquierda.

Construcción

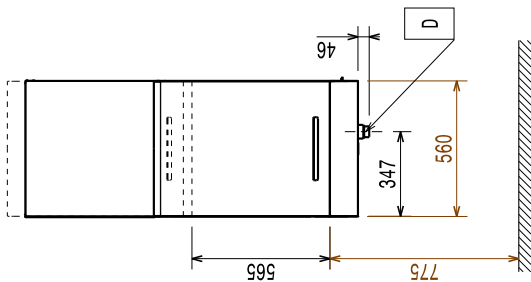
- Todos los componentes principales están hechos en acero inoxidable anticorrosivo AISI 304: cámara interna, paneles externos laterales y frontal, puerta y sistema de transporte del cesto.
- La cámara está embutida y tiene esquinas redondeadas sin tubería interna para evitar la acumulación de restos de comida.
- El sistema modular permite una fácil conexión con el modulo de lavavajillas sin ninguna modificación, tampoco en la conexión eléctrica.
- Resistencia al agua IPX5.

accesorios opcionales

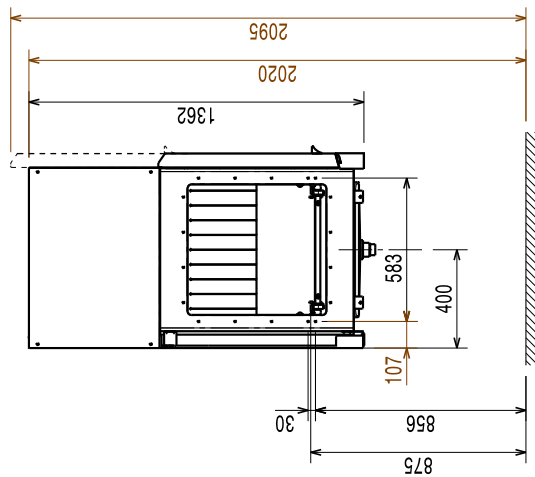
- Estante inferior liso con orificio de drenaje para ventilador de aire caliente, 560 mm PNC 863228
- Estante inferior de rejilla para ventilador de aire caliente, 555 mm PNC 863229
- Par de patas para cintas transportadoras largas conectadas directamente al lavavajillas rack type con ventilador de aire caliente PNC 865477

Aprobación: _____

Alzado

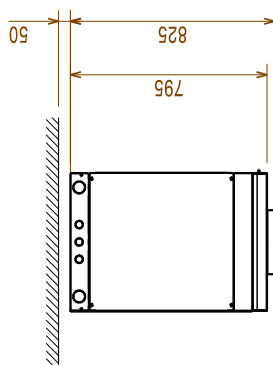


Lateral



- D** = Desagüe
- EI** = Conexión eléctrica (energía)
- EO** = Salida de electricidad
- EQ** = Tornillo equipotencial
- ES** = Señal eléctrico IN/OUT
- U** = Puerto USB

Planta



Eléctrico

Suministro de voltaje	380-415 V/3N ph/50 Hz
Potencia instalada por defecto*	4.4 kW
Elementos de calentamiento del secado:	4.13 kW
Potencia del ventilador de secado	0.23 kW

Info

Para transporte, se puede reducir la profundidad hasta 795mm removiendo el panel de control central y las manillas de las puertas. Normativa de referencia utilizada para medir el ruido: IEC60335-2-58 anexo AA.

Alto con la puerta abierta	2100 mm
Dimensiones externas, ancho	560 mm
Dimensiones externas, fondo	825 mm
Dimensiones externas, alto	1362 mm
Peso neto	80 kg
Peso del paquete	80 kg
Alto del paquete:	1570 mm
Ancho del paquete:	720 mm
Fondo del paquete:	900 mm
Volumen del paquete	1.02 m ³
Flujo de aire del secado:	530 m ³ /h
Temperatura del aire del secado:	70 °C

Sostenibilidad

Nivel de ruido	<62 dBA
----------------	---------