

Sistema de movimentación de cestos para lavavajillas Curva 90° de descarga

ARTÍCULO # _____

MODELO # _____

NOMBRE # _____

SIS # _____

AIA # _____



865199 (HSSRC90C)

Curva de 90° para mesa de
rodillos

Descripción

Artículo No.

Construida en acero inoxidable AISI 304. Cuba con fondo inclinado y desagüe. Rodillos de plástico cortos. Patas cuadradas tubulares de 40 x 40 mm regulables en altura. diseñada para cestas de lavavajillas de 500 x 500 mm. Envío desmontado.

Características técnicas

- Diseñada para cestos de lavado de 500x500 mm.
- Los rodillos se suministran desmontados y son fáciles de montar.
- La mesa de clasificación se debe instalar junto con la superficie de prelavado o la transportadora de rodillos, con una cuba profunda en el lado de carga.
- El sistema de sellado y de cerradura con un número limitado de tornillos permiten una rápida y sencilla conexión.
- Movimiento de cestos manual con rodillos cortos.
- El desagüe se puede girar 360°.
- Tres patas incluidas.
- Dos patas y elemento de cierre incluidos.

Construcción

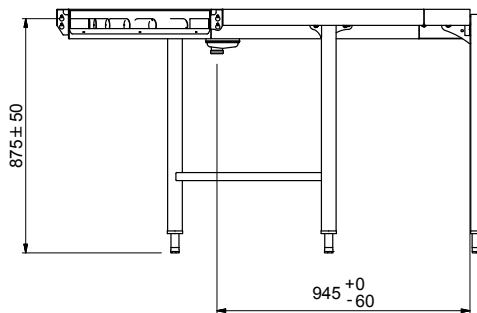
- Todas las superficies son lisas con acabado pulido.
- Patas cuadradas tubulares de 40x40 mm, en acero inoxidable AISI 304.
- Bridas gruesas soldadas para una conexión sólida entre unidades.
- Apto para instalar una única unidad con lavavajillas o para combinarla con otras mesas.
- El desagüe inclinado debajo de la cinta transportadora conduce al punto de desagüe central de la curva de lavavajillas conectada.
- Cuba de acero inoxidable AISI 340 de 1,2 mm de espesor.
- El fondo inclinado de la mesa ayuda a un drenaje uniforme y rápido.

accesorios opcionales

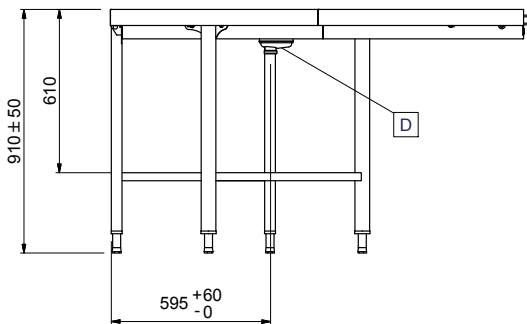
- Placa (corta) de conexión que conecta el sistema de movimentación al lavavajillas de capota en el lado izquierdo PNC 865163
- Placa (larga) de conexión que conecta el sistema de movimentación al lavavajillas de capota por el frontal y en el lado derecho PNC 865164
- Elemento de cierre para mesas de rodillos PNC 865217
- Micro fin para mesas de rodillos cortos PNC 865218

Aprobación: _____

Alzado

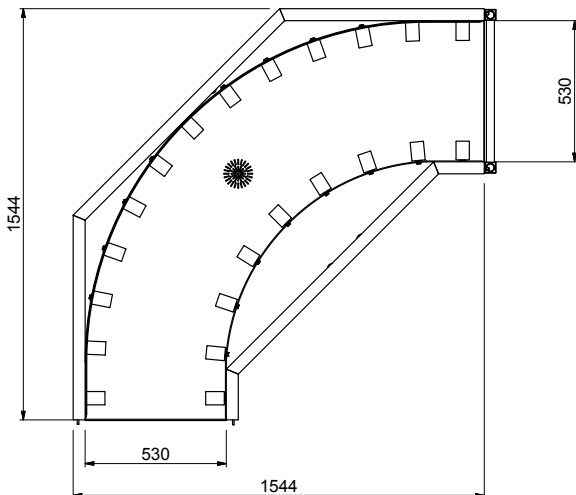


Lateral



D = Desagüe

Planta



Info

Dimensiones externas, ancho	1545 mm
865199 (HSSRC90C)	
Dimensiones externas, fondo	1545 mm
Dimensiones externas, alto	910 mm
Peso neto	39 kg
Ajuste de alto	50/50 mm
Material del cuenco	AISI 304 - EN 1.4301
Tipo de rodillos	Corto