

**Sistema de movimentación para Rack
Type
Curva 180° de descarga conducida
por el lavavajillas, sentido antihorario**

ARTÍCULO # _____

MODELO # _____

NOMBRE # _____

SIS # _____

AIA # _____



865252 (HSUC180CC)

Curva de descarga, 180°,
conducida por el lavavajillas,
sentido antihorario**Descripción****Artículo No.** _____

Construida en acero inoxidable AISI 304. Cuba con fondo inclinado. Barras y carros alimentados para cestos. Conducida por el lavavajillas. Patas cuadradas tubulares de 40 x 40 mm regulables en altura. Diseñada para cestos de lavavajillas de 500 x 500 mm. Envío montado. Dirección de alimentación de cestos: sentido antihorario. Adaptada para la conexión con transportadores móviles de rodillos.

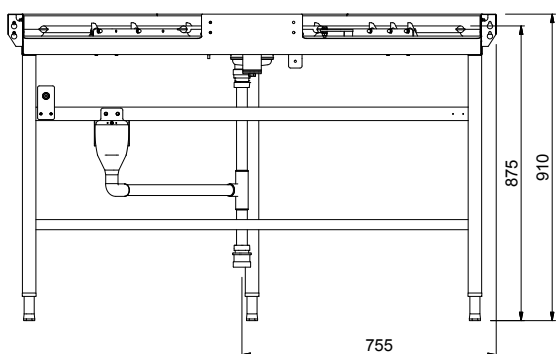
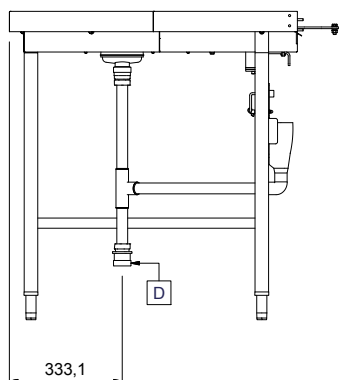
Características técnicas

- Diseñada para cestos de lavado de 500x500 mm.
- El sistema de sellado y de cerradura con un número limitado de tornillos permiten una rápida y sencilla conexión.
- Curva conducida por el lavavajillas.
- Disponible en sentido horario para el área de descarga.
- Ángulo de 45° para reducir el espacio utilizado.
- Conexión a la mesa de rodillos móviles con sistema "Click-in".
- La curva de 180° conducida por el lavavajillas se instala entre un lavavajillas y una mesa de rodillos móviles.

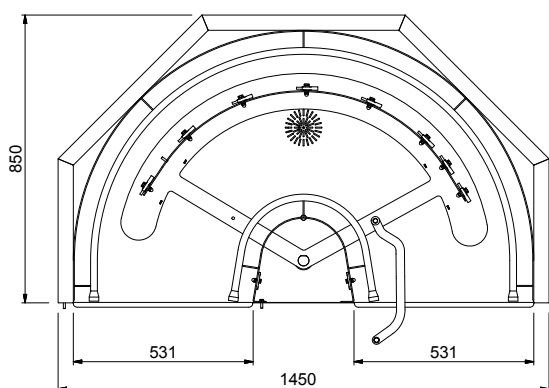
Construcción

- 90° cut corner to fit compatibly with corner dryer of entry rack type.
- Apto para instalar una única unidad con lavavajillas o para combinarla con otras mesas.
- Todas las superficies son lisas con acabado pulido.
- Cuba de acero inoxidable AISI 340 de 1,2 mm de espesor.
- Patas cuadradas tubulares de 40x40 mm, en acero inoxidable AISI 304.
- El fondo inclinado de la mesa ayuda a un drenaje uniforme y rápido.
- Bridas gruesas soldadas para una conexión sólida entre unidades.

Aprobación: _____

Alzado**Lateral**

D = Desagüe

Planta**Info**

| | |
|-------------------------------|----------------------|
| Dimensiones externas, ancho | 1450 mm |
| 865252 (HSUC180CC) | |
| Dimensiones externas, fondo | 850 mm |
| Dimensiones externas, alto | 910 mm |
| Peso neto | 38 kg |
| Ajuste de alto | 50/50 mm |
| Posición para el lavavajillas | Descarga |
| Material del cuenco | AISI 304 - EN 1.4301 |