

Línea de Cocción Modular EVO700 Freidora a gas, top de 7 lt. con 1 cuba

ARTÍCULO # _____

MODELO # _____

NOMBRE # _____

SIS # _____

AIA # _____



372066 (Z7FRGD1B00)

Freidora a gas, top de 7 lt. con
1 cuba en forma de "V"
(quemadores externos) y 1
cesto

Descripción

Artículo No. _____

Para instalarse sobre bases abiertas, soportes a puente o en sbalzo. Quemadores en acero inoxidable de alta eficiencia 7kW. Gas natural o GLP. Cuba embutida en forma de V. Descarga del aceite a través de un grifo al contenedor posicionado bajo la cuba. Paneles exteriores de la unidad en acero inoxidable con acabado Scotch Brite. Top en acero inoxidable 1,5mm de espesor. Bordes laterales con ángulos rectos para un ajuste a la perfección en la unión entre unidades, eliminando huecos y evitando la acumulación de suciedad.

Características técnicas

- La unidad se puede montar sobre bases armario abiertas, soportes a puente o cocina suspendida.
- Cuba embutida en forma de V.
- Elementos de calentamiento en acero inoxidable de alta eficiencia (7 kW), con dispositivo de fallo de llama, adheridos a la parte exterior de la cuba.
- Regulación termostática de la temperatura hasta un máximo de 185 C°.
- Dispositivo de fallo de llama por cada quemador.
- Termostato de protección por sobrecalentamiento como estándar en todas las unidades.
- Drenaje del aceite a través de un grifo situado en el frontal de la cuba.
- Todos los principales componentes están situados en la parte frontal de la unidad para facilitar el mantenimiento.
- Encendido piezo eléctrico para una seguridad añadida.
- El aparato puede usarse con gas natural o GLP, inyectores de conversión proporcionados como estándar.
- Protección contra el agua IPX 4.
- Herramienta de monitoreo de calidad de aceite portátil opcional (código 9B8081) para una gestión eficiente del aceite.
- Adecuado para la instalación en el mostrador.

Construcción

- Interior de la cuba con esquinas redondeadas para facilitar la limpieza.
- Todos los paneles exteriores son en acero inoxidable con acabado Scotch Brite.
- Plano de trabajo en acero inoxidable en una sola pieza prensada de 1,5 mm de espesor.
- Los bordes laterales de la máquina son en ángulo recto para una unión perfecta entre unidades, eliminando huecos y posibles infiltraciones de suciedad.

Sostenibilidad

- [NOT TRANSLATED]

Aprobación: _____

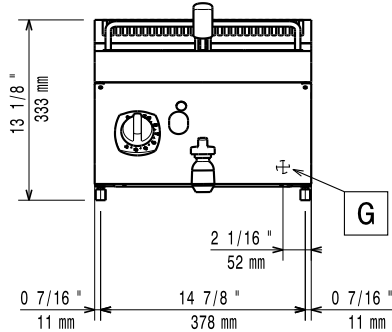
accesorios incluidos

- 1 de Cesto para freidoras, top y monobloque de 7 lt PNC 921608

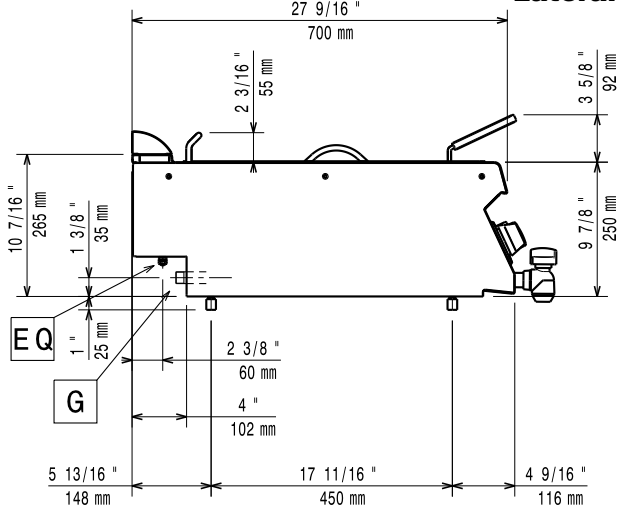
accesorios opcionales

- Kit de sellado de juntas PNC 206086
- Conducto de humos, diámetro 120 mm PNC 206126
- Aro para condensador de humos, diámetro 120mm PNC 206127
- Soporte para sistema a puente 800 mm PNC 206137
- Soporte para sistema a puente 1000 mm PNC 206138
- Soporte para sistema a puente 1200 mm PNC 206139
- Soporte para sistema a puente 1400 mm PNC 206140
- Soporte para sistema a puente 1600 mm PNC 206141
- Soporte para sistema a puente 400 mm PNC 206154
- Pasamanos frontal 400 mm PNC 206166
- Pasamanos frontal 800 mm PNC 206167
- Apoyaplatos 400mm PNC 206185
- Apoyaplatos 800 mm PNC 206186
- Pasamanos frontal 1200 mm PNC 206191
- Pasamanos frontal 1600 mm PNC 206192
- Pasamanos laterales, derecha e izquierda PNC 206240
- Alzatina de humos 400mm PNC 206303
- Condensador de humos para medio módulo, diámetro 120mm PNC 206310
- 2 paneles cobertura lateral para elementos top PNC 206320
- Mallas para chimenea, 400 mm PNC 206400
- Cesto para freidoras, top y monobloque de 7 lt PNC 921608
- Regulador de presión para unidades a gas PNC 927225
- 2 cestos para freidoras de 2x5/12 litros PNC 960638

Alzado

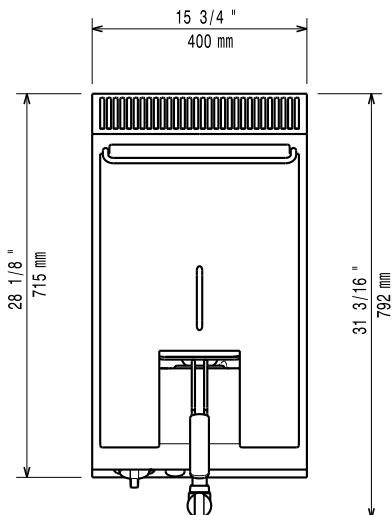


Lateral



EQ = Tornillo equipotencial
G = Conexión de gas

Planta



Gas

Potencia gas:	
372066 (Z7FRGD1B00)	7 kW
Suministro de gas estándar:	Gas Natural G20 (20mbar)
Opción del tipo de gas	GLP; Gas natural
Entrada de gas	1/2"

Info

Dimensiones útiles de la cuba (ancho):	240 mm
Dimensiones útiles de la cuba (alto):	235 mm
Dimensiones útiles de la cuba (fondo):	380 mm
Capacidad de la cuba	5.5 lt MIN; 7 lt MAX
Rango del termostato:	105 °C MIN; 185 °C MAX
Peso neto	30 kg
Peso del paquete	ISO 9001 kg
Alto del paquete:	520 mm
Ancho del paquete:	460 mm
Fondo del paquete:	820 mm
Volumen del paquete	0.2 m ³

Si el aparato está situado al lado o próximo a mobiliario sensible a la temperatura, se debería dejar un hueco de seguridad aproximado de 150 mm, o insertar un aislamiento térmico.

Grupo de certificación: N7FG