

Digital kylbänk

Kylbänk, -2+10°C. Inbyggd kompressor. 290L.

Produkt # _____

Modell # _____

Namn # _____

SIS # _____

AIA # _____



111022 (ZH2H3AA)

Kylbänk. NPT Active HP 2 dörrar. -2+10°C. Inbyggd kompressor. 290L. Med hög bakkant. R290. Energiklass A

Kort specifikation

Pos.

Kylbänk med 2 dörrar, utan topp. Rostfritt stål AISI 304 både invändigt och utvändigt. Inbyggd kompressor, ventilerad drift, automatisk avfrostning. El mikroprocessor med extern digital temperatur display. Automatisk avfrostning. Arbetstemperatur från -2°C till +10°C. CFC och HCFC fri. Köldmedium R290. Medföljer, 2st GN 1/1 A304 rilsan-belagda rostfria gallerhyllor och rostfria stålhyllor. Energiklass A

Huvudfunktioner

- Prestanda och temperatur i enlighet med 5-HEAVY DUTY (omgivningstemperatur 40°C), enligt EN16825:2016-protokollet.
- Justerbart temperaturområde -2 till +10 °C för lagring av kött, fisk och mejeri.
- Upphöjd bakkant gör att enheten kan installeras mot väggen för bättre hygien.
- Utrustad med ett luftflödssystem för snabb nedkylning och jämn temperaturfördelning i kylutrymmet.
- 0mm installationsutrymme: kylaggregat ger prestanda med frontventilation. Denna unika lösning möjliggör installation mot vägg eller sida vid sida med andra enheter, även vid kylvänster sida för att maximera köksutrymmet.
- Kombination av dörrar och lådor för att passa alla installationer, med möjlighet att ändra på plats. Kompressor på höger sida vid förfrågan.
- Helt löstagbar kylvänster för att underlätta underhåll.
- Kylvänster i fronten för enkel åtkomst till komponenter.
- Lutningssäkrade skenor kompatibla för GN 1/1 behållare.
- Självstängande dörrar i rostfritt stål (< 90°).
- Certifierad enligt CE säkerhetskrav.
- Förberedd för RS485-porten för att underlätta anslutningen till dator och inbyggda HACCP-system.

Konstruktion

- 2 utrymmen med 2 dörrar.
- Bänkskiva i AISI 304 rostfritt stål med tjocklek 50 mm.
- Vid behov kan toppen tas bort för att underlätta hantering under installation (vid smala dörrar).
- Droppfri profil på bänkskivekant i rostfritt stål.
- Invändig bas med rundade hörn, pressad från ett enda stycke.
- Enkel rengöring och hög hygien tack vare de rundade innerhörn och enkelt löstagbar inredning.
- Intern struktur med 15 laddningspositioner (3 cm stigning) lämplig för GN 1/1, vilket ger högre nettokapacitet och större lagringsutrymme.
- Inre och yttre dörrar, front och sidopaneler och löstagbar arbetsyta i rostfritt stål (AISI 304).
- Fötter av rostfritt stål för att ge 150 mm (-5/+50mm) utrymme för att underlätta rengöring av golvet.
- Extern bottenpanel i rostfritt stål.
- Extern baksida i galvaniserat stål.
- Inbyggd kompressor.
- Utvecklad och producerad i ISO 9001- och ISO 14001-certifierad fabrik.
- Visning av felkoder.

Hållbarhet

- Högsta energieffektivitet (klass A) även vid extrema arbetsförhållanden (klass 5; 40%): oslagbar prestanda, certifierade av energi testprotokoll EN16825: 2016.
- 90 mm cyklopentanisolering och den profilerade magnetiska 3-kammarlisten minimerar energiförlusten och kondensering samt för lågsta miljöpåverkan

(GWP=3).

- Löstagbar trekammarlist med magnetram förbättrar isoleringen och minskar energiförbrukningen.
- Active Avfrostning – helautomatisk avfrostning som startar endast då is verkligen håller på att byggas upp på förångaren. Avfrostningscykeln garanterar att isen avlägsnas samtidigt som den optimerar energiförbrukningen.
- Automatisk förångning av kondensvattnet via varm gas.
- Köldmedium R290 för lägre miljöpåverkan (GWP=3) - CFC och HCFC fri.
- CFC och HCFC fri, köldmedia R290 för lägsta möjliga miljöpåverkan (GWP = 3).

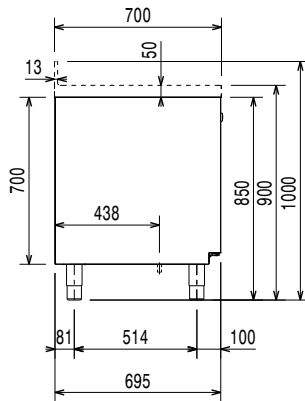
Medföljande tillbehör

- 2 av Kit med rilsanbelagt galler GN 1/1 och PNC 881109 gejderpar till kylbänkar

Övriga Tillbehör

- Kit draglådor: 2 st 1/2 för kylbänk PNC 881079
- Kit draglådor: 3 st 1/3 för kylbänk PNC 881080
- Kit draglådor: 1 st 1/3 och 1 st 2/3 (för flaskor) för kylbänk PNC 881081
- GN 1/1 grått rilsanbelagt galler för kylbänk PNC 881107
- Gejderpar för GN 1/1 bleck till kylbänk PNC 881108
- Kit med rilsanbelagt galler GN 1/1 och gejderpar till kylbänkar PNC 881109
- GN 1/1 behållare i plast H=65 MM PNC 881110
- GN 1/1 behållare i plast H=100 MM PNC 881111
- GN 1/1 behållare i plast H=150 MM PNC 881112
- Kit 4 hjul, H=100 mm (2 m broms) för kylbänkar PNC 881191
- Kit med 4 hjul (2 med broms), höjd = 150 mm, för kylbänkar med 2 & 3 fack PNC 881193
- Lås till kyl-/frysbank med 2 sektioner PNC 881242

Front

Sida


EI = Elektrisk anslutning

Topp

Elektricitet

| | |
|---------------------|----------------------|
| Spänning: | 220-240 V/1 ph/50 Hz |
| Effekt, max: | 0.25 kW |
| Avfrostningseffekt: | 0.22 kW |
| Stickkontakt typ: | CE-SCHUKO |

Viktig information

| | |
|---------------------------|---------------------|
| Nettovolym: | 198 liter |
| Gångjärn: | |
| Ytermått, bredd | 1345 mm |
| Ytermått, djup | 700 mm |
| Ytermått, höjd | 1000 mm |
| Inre dimensioner (bredd): | 798 mm |
| Inre dimensioner (djup): | 560 mm |
| Inre dimensioner (höjd): | 550 mm |
| Nettovikt: | 112 kg |
| Fraktvolym: | 1.17 m ³ |
| Djup med dörrar öppna: | 1110 mm |
| Höjjustering: | -5/50 mm |
| Bruttokapacitet | 290 liter |

Kyldata

| | |
|--------------------------------------|------------|
| Kontroll typ: | digital |
| Kyleffekt vid förångningstemperatur: | -10 °C |
| Min/max luftfuktighet | 40/85 |
| Temperaturinställning min.: | -2 °C |
| Temperaturinställning max.: | 10 °C |
| Kompresor effekt: | 1/4 hp |
| Driftsätt | ventilerat |

Hållbarhetsdata

| | |
|--|---------------------------|
| Effekt, min: | 1.8 Amps |
| Köldmedium typ: | R290 |
| GWP Index: | 3 |
| Kyleffekt: | 320 W |
| Köldmedia mängd: | 70 g |
| Energiklass: | A |
| Energikonsumtion/ Energianvändning under 24 timmar (E24h): | 456kWh/year - 1.25kWh/24h |
| Klimatklass: | Heavy Duty (cl.5) |
| Energieffektivitetsindex: | 19,86 |

EU's obligatoriska energimärkning
fr.o.m 1 Juli 2016

Den europeiska energimärkningen för professionella kylskåp och frysskåp baseras på krav som fastställer minimikrav för energiprestanda för professionella kylskåp som säljs inom EU. Dessa krav är utformade för att driva energieffektivitet och ett miljövänligt tillvägagångssätt hos professionella brukare. Energimärkningen för professionella kyl-/frysskåp och kyl-/frysbanor som säljs över hela Europa är obligatorisk.

Viktigt: alla produkter som förbrukar energi över miniminivån får ej säljas inom EU fr.o.m. den 1 juli 2016.

