

Rostfri inredning Hylla med aluminium stegar, 4 st polyeten hyllor (373x862mm). Justerbara fötter.

Produkt # _____

Modell # _____

Namn # _____

SIS # _____

AIA # _____



137011 (ALS862)

Hylla med aluminium stegar, 4
st polyeten hyllor
(373x862mm). Justerbara
fötter.

Kort specifikation

Pos. _____

Hylla med aluminiumstegar och 4 stycken hyllor (373x862mm) i polyeten.

För linjär installation
Sidostegar höjd 1700mm
I höjddled justerbara fötter
Lastkapacitet: 800kg

Huvudfunktioner

- Komplet system som möjliggör enkel och snabb fastsättning av hyllorna i hyllstegen.
- GN 1/1, GN 1/2 och GN 1/3 kan sättas in i ramen.

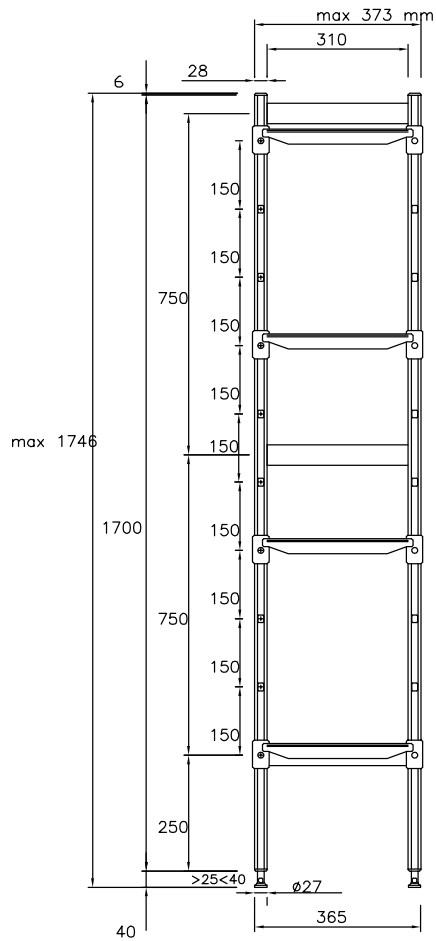
Konstruktion

- Hyllstegar och hyllramar helt tillverkade i anodiserat aluminium (20 mikron).
- 4 hyllplan.
- Hyllor gjorda av sektioner i polyetylen.
- Hyllsektioner i polyetylen kan diskas i diskmaskin.

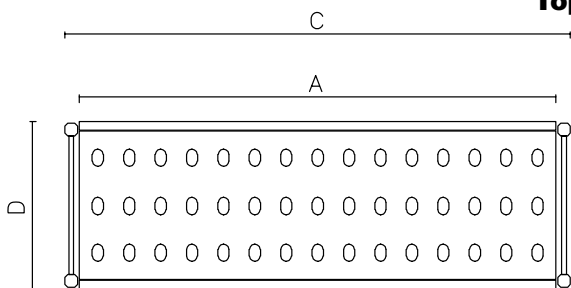
Övriga Tillbehör

- POLYETENHYLLA MED ALUMINIUMRAM 373X798MM PNC 850038
- HÖRNKLAMMER FÖR HYLLA 373 MM PNC 850070
- 2 ST SVIRVLANDE HJUL 100 MM PNC 850072
- 2 ST SVIRVLANDE HJUL MED BROMS, 100 MM PNC 850073

Front



Topp



Other

	A mm	C mm	D mm
137010	708	772	373
137011	798	862	373
137012	886	950	373
137013	974	1038	373
137014	1062	1126	373
137015	1152	1216	373
137016	1240	1304	373
137017	1330	1394	373
137018	1505	1569	373

Viktig information

Yttermått, bredd	
137011 (ALS862)	862 mm
Yttermått, djup	373 mm
Yttermått, höjd	1700 mm
Max kapacitetsvikt:	1000 kg
Nettovikt:	17 kg
Uprights	2