

Eazy

Eazy, elektrisk kompaktugn, direktverkande ånga, 6 GN 1/1

Produkt # _____

Modell # _____

Namn # _____

SIS # _____

AIA # _____

**240007 (ZCD061L)**

Kompakt elektrisk konvektionsugn, 6 GN 1/1, med direktverkande ånga och 11 fuktighetsnivåer. Utan automatiskt rengörningsprogram

240009 (ZCD061R)

Kompakt elektrisk konvektionsugn, 6 GN 1/1, med direktverkande ånga och 11 fuktighetsnivåer. Utan automatiskt rengörningsprogram - högerhängd dörr

Kort specifikation

Pos.

Konvektionsugn med direkt ånga: 90% ångmättad.
Matlagingscykler: varmluft (max 280 ° C) kombinerat med 11 olika fuktighetsinställningar, allt från stekning till ångning. Program: 99 gratis recept med 9-steps program. Variabel fläkthastighet med 3 nivåer. Dubbelglasdörr med bokliknande öppning upprätthåller en sval yttre temperatur. Droppråg för att samla överskott av kondens, vilket undviker våta golv. Halogenbelysning i matlagingsutrymmet. Dörr, frontpanel och inredning i AISI 304 rostfritt stål.
Levereras med gejderställning 1 / 1GN, 30mm delning.

Huvudfunktioner

- Torr varm konvektionscykel (max 280 ° C) perfekt för tillagning med låg fuktighet. Automatisk fuktare (11 inställningar) för ånggenerering:
 - 0 = ingen ytterligare fukt (stekning, gratinering, ugnsbakning, förtillagad mat)
 - 1-2 = låg fuktighet (små portioner av kött och fisk)
 - 3-4 = Medium låg fuktighet (stora köttstycken, uppvärmning, ugnsbakad kyckling)
 - 5-6 = medelfuktighet (ugnsbakade grönsaker och första steget av ugnsbakad kött och fisk)
 - 7-8 = medelhög fuktighet (stuvade grönsaker)
 - 9-10 = hög fuktighet (pocherat kött- och bakad potatis)
- Programmerbarhet: Möjligt att programmera upp till 99 recept, spara dem i ugnsmindet och upprepa dem när som helst. 9-stegs matlagingsprogram finns också tillgängligt.
- Eco-delta: Temperaturen i ugnsutrymmet är högre än livsmedlets inre temperatur och kommer upp linjärt med den senare, vilket håller temperaturskillnaden (delta).
- Automatisk och manuell aktivering av snabbnedkylning från högre till lägre temperatur.
- Elektroniskt styrd utloppsventil som extraherar fukt.
- USB-anslutning: för att ladda ner HACCP-data, ladda upp / ladda ner recepten.
- Variabel fläkthastighet med 3 nivåer.

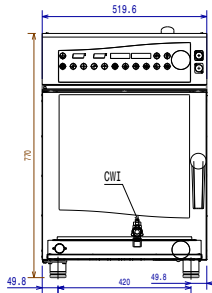
Konstruktion

- Hygieniskt ugnsutrymme utan skarvar och med rundade hörn för högsta hygienstandard.
- Dörr med dubbla termoglas. Invändigt glas med gångjärn för enkel rengöring.
- Fällbar frontpanelen för enkel åtkomst vid service av huvudkomponenter.
- IPX4-intyg för vattentålighet.

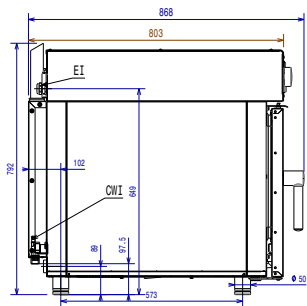
Övriga Tillbehör

- Galler, 2-pack. rfr. AISI 304, GN 1/1 PNC 922017
- Kycklinggaller 1/2GN, plats för 4 hela kycklingar PNC 922086
- Fritöskorgar, 2 st GN 1/1 för ugnar PNC 922239
- Kycklinggaller GN1/1 för 8st hela kycklingar à 1,2kg. PNC 922266
- Stativ för stackade kompaktugnar PNC 922368
- Stativ för kompaktugn 6 GN 1/1 PNC 922369
- Gejderställ för kompaktugn 6 GN 1/1 - Stativ PNC 922370
- Stackningskit för kompaktugn 6 GN 1/1 PNC 922371
- Extern sprayenhet för kompaktugn 6 GN1/1 PNC 922372
- Stektermometer med 1 sensor för kompaktugn PNC 922373
- Högerhängd dörr för kompaktugn 6 GN 1/1 (endast för 240007) PNC 922376
- 2-steps säkerhetsöppning för ugnsdörr PNC 922377
- Kit främre luftfilter för kompaktugn 6 GN 1/1 PNC 922379
- Stekbleck 1/1 GN H=20mm PNC 925000
- Stekbleck 1/1 GN H=40mm PNC 925001
- Stekbleck 1/1 GN H=60mm PNC 925002
- Komb.grill-och bakplåt non-stick 1/1GN PNC 925003
- Grillgaller (aluminium) för ugn GN 1/1 PNC 925004
- Äggstekbleck 8 ägg GN1/1 PNC 925005
- Bakplåt med 2 kanter - GN 1/1 PNC 925006
- Bakplåt för baguette GN1/1 PNC 925007
- Stekbleck GN 1/2 H=20mm (non-stick) PNC 925009
- Stekbleck GN 1/2 h=40mm (non-stick) PNC 925010
- Stekbleck GN 1/2 H=60mm (non-stick) PNC 925011

Front

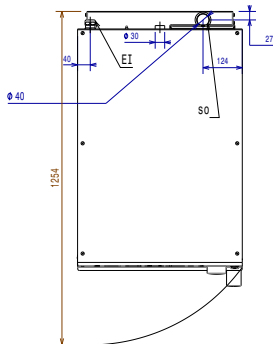


Sida



- CW1 = Kallvatten
- CW2 = Kallvatten 2
- D = Avlopp
- EI = Elektrisk anslutning

Topp



Elektricitet

Krets brytare krävs
Spänning: 400 V/3N ph/50/60 Hz
Effekt, max: 6.9 kW

Vatten

Total hårdhet: 5-50 ppm
 Zanussi rekommenderar användning av behandlat vatten, baserat på provning av specifika vattenförhållanden
 Se användarhandboken för detaljerad information om vattenkvaliteten.
Avlopp "D": 40mm
Vattenintag "CW" anslutning: 3/4"
Tryck: 1.5-3 bar

Installation

Clearance: 5 cm bak och höger sida.
Föreslaget godkännande för serviceåtkomst: 50 cm på vänster sida.

Kapacitet

Max load capacity: 12 kg
GN: 6 - 1/1 Gastronorm

Viktig information

Yttermått, bredd 519 mm
Yttermått, djup 803 mm
Yttermått, höjd 770 mm
Nettovikt: 72 kg
Fraktvikt:
 240007 (ZCD061L) 85 kg
 240009 (ZCD061R) 82 kg
Fraktvolym: 0.66 m³