

## Serveringsvagnar 2 rfr hyllor, 625x625 mm med handtag max belastning: 100 kg

Produkt # \_\_\_\_\_

Modell # \_\_\_\_\_

Namn # \_\_\_\_\_

SIS # \_\_\_\_\_

AIA # \_\_\_\_\_



361200 (CPM062)

2 rfr hyllor, 625x625 mm med  
handtag max belastning: 100  
kg

### Kort specifikation

#### Pos.

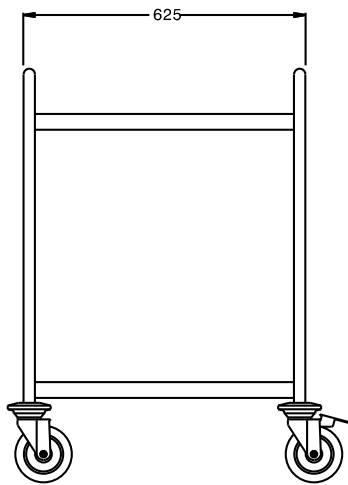
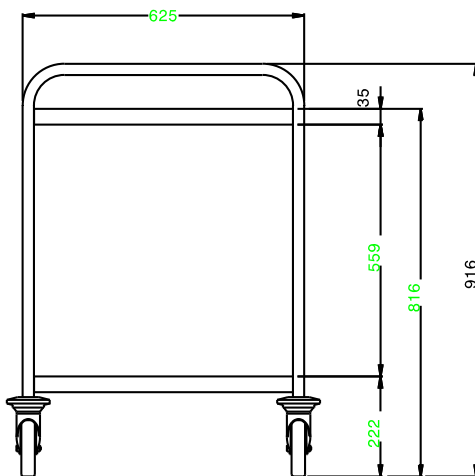
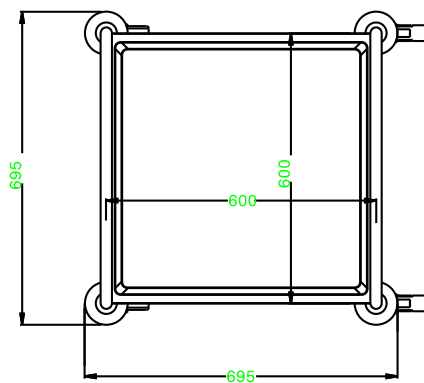
Constructed in 304 AISI stainless steel. Framework in mm25 tubing, completely welded. Seamless, sound-absorbing, shelves with double-folded edges. Shelves are welded to the framework. The handles are an extension of the load-bearing frame. N. 4 swivelling castors, two with brakes, mm125 in diameter, fitted with plastic bumpers. Shelves size mm600x600. Load capacity: 100 kg, uniformly distributed.

### Huvudfunktioner

- Ram i 25 mm rör, helsvetsad.
- Belastningskapacitet 100 kg jämn fördelning.
- Ljudabsorberande hyllor utan skarvar med dubbelvikta kanter som är svetsade i ramen.
- Hyllornas storlek 600x600 mm.
- Kraftigt ergonomiskt handtag som är en förlängning av den lastbärande ramen.
- 4 svängbara hjul med 125 mm diameter (varav 2 med broms) och stötfångare i plast.

### Konstruktion

- Helt i rostfritt stål (304 AISI).

**Front****Sida****Topp****Viktig information**

|                  |              |
|------------------|--------------|
| Yttermått, bredd |              |
| 361200 (CPM062)  | 695 mm       |
| Yttermått, höjd  | 916 mm       |
| Yttermått, djup  | 695 mm       |
| Hjulmaterial:    | Galvaniserad |
| Hjuldiameter:    | Ø 125        |
| Nettovikt:       | 18 kg        |

Serveringsvagnar  
2 rfr hyllor, 625x625 mm med handtag max belastning: 100 kg

Företaget förbehåller sig rätten att göra ändringar i de produkter utan föregående meddelande.