

Disk Huvdiskmaskin, 80korgar/h - 400 V/3N/50 Hz

Produkt # _____

Modell # _____

Namn # _____

SIS # _____

AIA # _____



505108 (ZHT8DD)

Huvdiskmaskin, med
diskmedels- och
sköljmedelspump, 80korgar/h
- 400 V/3N/50 Hz

Kort specifikation

Pos.

Zanussi huvdiskmaskin. Använder 2 liter vatten/disk. 84° C sköljtemperatur och tryck garanterat av inbyggd atmosfärisk genomströmmare och sköljpump. Två roterande rostfria diskarmar. Självrengöringsprogram, självdränerande diskpump och genomströmmare för att undvika bakterietillväxt. Konstruktion i rostfritt stål 304 inklusive huv, front/sidopaneler, disk tank, tankfilter, disk- & sköljarmar. Diskmaskinen innehåller avloppspump, diskmedelspump och sköljmedelspump. Justerbara ben.

Huvudfunktioner

- Överensstämmer med NSF/ANSI 3 och DIN 10512.
- Maximal kapacitet per timma är 80 diskbackar eller 1440 tallrikar (i högproduktivetsläget). Det är även enkelt att byta till hygienlägen (NSF/ANSI 3) genom ett knapptryck. Då är istället kapaciteten på 63 diskbackar eller 1134 tallrikar.
- 45/84/150 sekunders cykler (högproduktivetsläget); 57/84/150 sekunders cykler (NSF/ANSI 3-läget).
- Inbyggd atmosfärisk genomströmmare ökar temperaturen på inkommande vatten till minst 84° för en hygienisk sköljning. Ingen extern förstärkare krävs. Konstant temperatur på 84° under hela sköljprogrammet oavsett inkommande vattentryck.
- Temperaturspärren garanterar temperaturen på både disken och sköljning.
- Inbyggd Soft Start-funktion som ger extra skydd åt känsliga föremål.
- Vinklade diskarmar och tak för att undvika att diskvatten droppar på rena tallrikar under sköljcykeln, vilket garanterar sköljresultatet.
- Programmet kan när som helst avbrytas genom att man lyfter på huven.
- Automatiskt självrengöringsprogram och självdränerande stående diskpump och genomströmmare för att undvika bakteriebildning.
- Elektronisk kontroll med egendiagnos för service samt automatiskt program för invändig rengöring.
- Inbyggd pump för sköljmedel och diskmedel.
- Genomströmmarens effektinställning ändras enkelt från kontrollpanelen för att underlätta för teknikern vid sänkning av den totalt installerade effekten, utan att öppna maskinen.
- Trefas elektrisk anslutning, omvändbar till enfas på plats.
- IP25-skydd mot vatten och fasta föremål.

Konstruktion

- Kraftig konstruktion i rostfritt stål. Invändigt utrymme samt utvändiga paneler i rostfritt stål (304).
- Pressad tank framtill för att underlätta rengöring.
- Balansupphängd huv.
- Specialdesignade disk-/sköljarmar och munstycken i rostfritt stål ger överlägset diskresultat.
- Roterande utbytbara disk-/sköljarmar i rostfritt stål över och under korgen, skruva loss för enkel rengöring.
- Förberedd för implementering av HACCP-system.
- Elementskydd från överhettning och låg vattennivå.

Hållbarhet

- .
- Kräver endast 2 liter vatten per diskprogram vilket ger låg energi-, vatten-, diskmedels- och sköljmedelsförbrukning.

Medföljande tillbehör

- 1 av 1st gul besticksbehållare PNC 864242
- 1 av Diskkorg gul för flata tallrikar PNC 867002

Övriga Tillbehör

- 8 st besticksbehållare i plast PNC 780068
- Extern manuell vattenavhårdare - 12 liter PNC 860412
- för underbänkdiskmaskiner
- Extern automatisk vattenavhårdare - 8 liter, för huvdiskmaskiner PNC 860413
- Extern manuell vattenavhårdare - 20 lt PNC 860430
- HACCP KIT MED KABEL FÖR OISOLERAD HUVMASKIN PNC 864006
- Rfr kit för ingående vattenanslutning PNC 864016
- Filter för delvis avhårdning PNC 864017
- Set för mätning av total/temporär vattenhårdhet PNC 864050
- 1st gul besticksbehållare PNC 864242
- Kit Clear Blue filtersystem för oisolerad huvdiskmaskin. PNC 864329
- Kit med avloppspump för oisolerad huvdiskmaskin. PNC 864346
- Avmineraliseringsfilter PNC 864367
- Frontmonterad kontrollpanel för oisolerad huvdiskmaskin PNC 864374
- Utvändig omvänd osmosiskt reningsfilter för underbänks- och huvdiskmaskiner med atmosfärisk genomströmmare. Inkommande vatten max 30 grader. PNC 864388
- AVKALKNINGSKIT + DRÄNERINGSPUMP PNC 864391
- Tryckreducerare för enkeltank PNC 864461
- KIT FÖR ATT DISKA FRITERINGSKORG PNC 864463
- Kit med 100 mm ben för huvdiskmaskin PNC 864464
- Avkalkningskit med pump och air gap för huvdiskmaskin PNC 864526
- Kit för parmontage av 2 st manuella huvdiskmaskiner. PNC 865264
- Extra stark korghållare för huvdiskmaskin PNC 865493
- 4 styck gula besticksbehållare i plast PNC 865574
- Diskkorg röd för 6 brickor 530X370 mm PNC 866743
- Diskkorg grön för djupa tallrikar PNC 867000
- Diskkorg gul för flata tallrikar PNC 867002
- Diskkorg blå för glas och koppar PNC 867007
- Diskkorg brun för bestick PNC 867009
- Täckgaller för små/lätta saker i diskkorg PNC 867016
- Diskkorg för 25 glas lutande, max höjdt: 120 mm diameter: 80 mm. Består av 1st 867007+ 1st 864058+ 1st 864240 PNC 867021
- Diskkorg för 16 glas max. height: 70 mm. Består av: 1st 867007+ 1st 864162 PNC 867023
- Diskkorg semi-professionell (500x500x190mm) PNC 867024
- Diskkorg för 16 glas lutande, max höjdt: 220 mm diameter: 100 mm. Består av: 1st 867007+ 3st 864058+ 1st 864229 PNC 867040

Elektricitet

- Spänning: 400 V/3N ph/50 Hz
- 505108 (ZHT8DD) 230V 1N~; 230V 3~
- Omställningsbar till: 230V 1N~; 230V 3~
- Anslutningseffekt: 9.9 kW
- Reducerbar installerad Effekt:* 6.9 kW
- Effekt genomströmmare: 9 kW
- Genomströmmare reducerbar till: 6 kW
- Värmeelement i tank: 3 kW

Vatten

- Dimension avloppsanslutning 20.5mm
- Tryck inkommande vatten: 0.5-7 bar
- Storlek genomströmmare (liter): 12
- Tankvolym (liter): 24

Viktig information

- Antal program: 3
- Tid/program: 45/84/150 sek.
- Tid/program: 57/84/150 sek.
- Korgar/h - high productivity: 80
- Korgar/h - ETL Sanitation: 63
- Tallrikar/h - high productivity: 1440
- Tallrikar/h - ETL Sanitation: 1134
- Disktemperatur - high productivity: 55-65 °C
- Disktemperatur - ETL Sanitation: 75 °C
- Sköljtemperatur (min): 84 °C
- Nettovikt: 106 kg
- Fraktvikt: 122 kg
- Fraktvolym: 1.23 m³
- Transportmått (bxdxh): 920x770x1730 mm

- * According to market standard, the productivity is declared at an inlet water supply temperature of 50°C . If the water is supplied at 65°C, the power can be reduced by 3 kW without any loss in productivity.

- ** When connected to cold water, the cycle time will be prolonged accordingly. The machine will have productivity per hour of 48 racks at 10°C supply temperature or 55 racks at 20°C supply temperature.

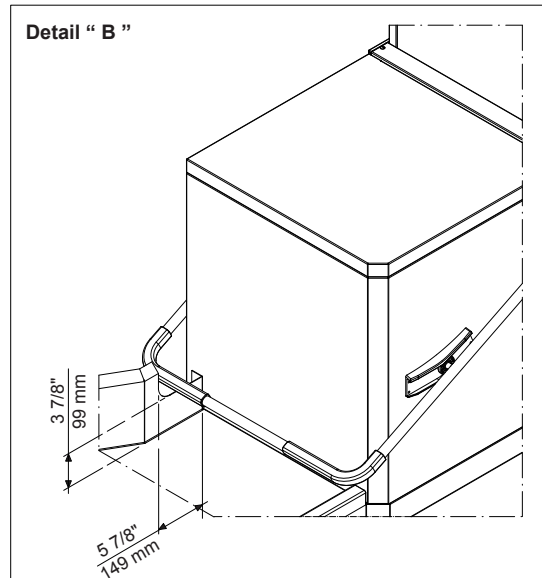
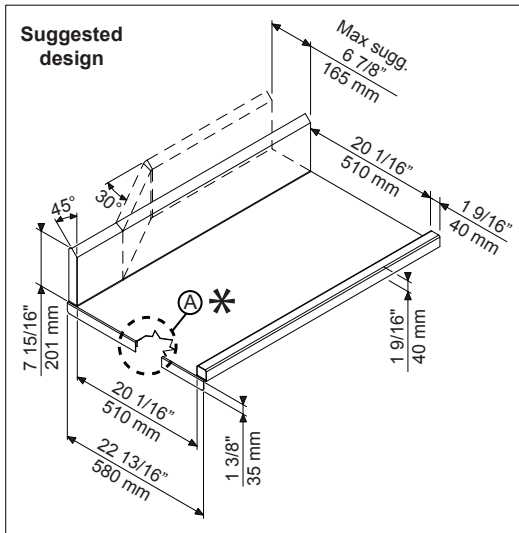
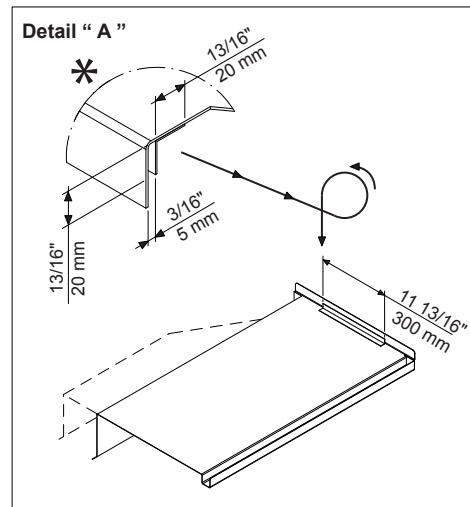
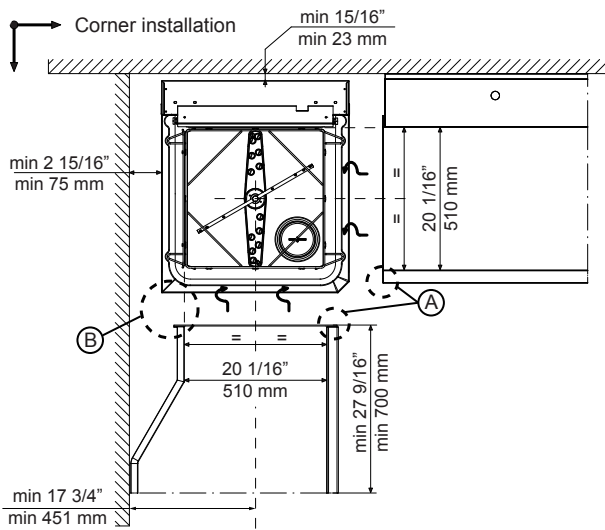
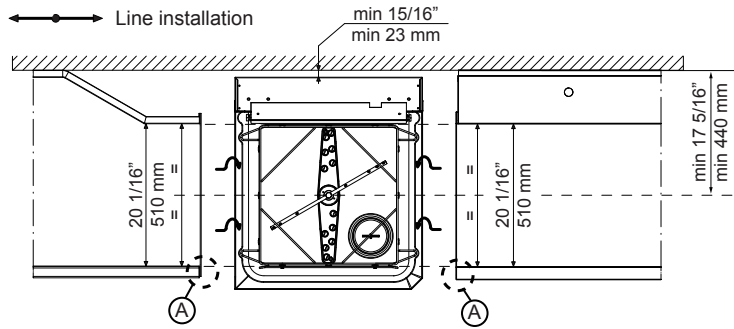
Frånluft

- Latent värme: 500 W
- Sentive värme: 2000 W

Hållbarhetsdata

- Temperatur inkommande vatten: 10-65 °C
- Vattenförbrukning per cykel (liter): 2
- Ljudnivå: <68 dBA

Recommended table connection



All tables must be connected to the dishwashing units according to local regulations and industry standards which may differ from the recommendations herein suggested. Electrolux Professional is not liable for any failure in complying with local design standards.

Doc Nr : 59566BF00