

Disk Multi rinse Tunneldiskmaskin, 200R/H, V>H, Värmepump

Produkt # _____

Modell # _____

Namn # _____

SIS # _____

AIA # _____

**536007 (ZMR20NELV)**

Multi rinse Tunneldiskmaskin, 200R/H, V>H, Värmepump, trippel slutsköljning, självrengöringsprogram, touchpanel, variabel hastighet, ljud- och värmeisolerade skjutdörrar.

Kort specifikation

Pos.

Tunneldiskmaskin med trippel slutspolning, matning vänster>höger. Inbyggd värmepump som återvinner energin från ångan i maskinen för att värma tankar samt inkommande vatten till genomströmmaren. Avancerat filtreringssystem i flera steg tar bort merparten av smutsen i diskvattnet. Med ACTIVE – garanterad slutsköljning. MWC (maximum water contact) diskarmar placerade i matningsriktningen för ökad kontaktid. Kraftfulla sköljappar och specialdesignade disk- & sköljarmar ger optimal rengöring. Slutsköljning med rent vatten på 84°C som sedan används vid flera faser. Använder 0,4l vatten/korg. Tre olika matningshastigheter, en för max kapacitet, en för DIN 10510 och en för NSF/ANSI 3. Touchpanel för enkel hantering. Ljud och värmeisolerade skjutdörrar i alla tankar med enkel åtkomst till hela tanken. Utrustad med självdränerande pump som styrs via kontrollpanelen. Med hygieniserings- och självrengöringsprogram. Då maskinen är moduluppbyggd går den att få levererad i moduler, även lätt att uppgradera efter behov.

Huvudfunktioner

- Kraftfulla sköljappar och specialdesignade disk- & sköljarmar ger optimal rengöring
- Avancerat filtreringssystem i flera steg tar bort merparten av smutsen i diskvattnet.
- Inbyggd ACTIVE – garanterad slutsköljning atmosfärisk genomströmmare garanterar optimalt sköljresultat. Konstant temperatur och tryck under hela sköljcykeln oavsett temperatur på inkommande vatten
- Disktank med helt rundade hörn, lutar mot avloppet för att förhindra att smuts ansamlas. Töms på bara några minuter. Pressad disktank utan svets skarvar ger en garanterat vattentät lösning.
- Maxkapacitet/timme 200 korgar och kan enkelt ändra till DIN 10510 eller NSF ANSI 3 hastighet.
- Tre olika matningshastigheter.
- Fördiskmaskinen använder kallt vatten för att matrester inte ska fastna på diskgodset och på så vis få bättre prestanda.
- Diskarmar placerade i matningsriktningen för ökad kontaktid
- Inbyggd dräneringsventil i tanken, möjliggör automatisk tömning och fyllning utan något avbrott av diskprocessen.
- Intuitiv touchskärm med användarvänlig display för att enkelt övervaka maskinens status. Tre nivåer av interaktion med maskinen visar relevanta meddelanden och information till operatören, underhållspersonal eller auktoriserad servicepartner.
- Automatisk avrinning, självrengöring och desinfektion är standard. Den inre kammaren inklusive de inre dörrarna blir helt rengjorda eller desinficerade, vilket förhindrar bakterieutveckling för maximal hygien och minskar manuell rengöringstid.
- Själv tömmande diskappar ger god hygien och förhindrar lukt. Alla disk- och sköljzoner töms automatiskt med en knapptryckning.
- Alla interna komponenter: disk- och sköljarmar, tankfilter, kan lätt tas bort för rengöring.
- IP25-skydd mot vatten och fasta föremål.
- Stora balanserade luckor ger tillgång till disk- och sköljzonerna. Luckan är skumisolerad, vilket gör den starkare samt reducerar ljudet och värmeförlust.
- Justerbara ben som ger åtkomst under maskinen för rengöring.
- Stängskydd för att undvika vatten utanför maskinen.
- Utrustad med USB-port gör det enkelt att ladda ner data samt uppdatera maskinparametrar.
- Automatiskt back-up mode aktiveras när ett fel uppstår. Guidad felsökning för snabba lösningar inkluderar 300 precisa notifikationer och 23 processer som är enkla att följa.

Konstruktion

- Modulkonstruktion gör att maskinen både kan delas upp för leverans, men också vara anpassningsbar och uppgraderas på plats och över tid.
- Alla huvudkomponenter är tillverkade motståndskraftiga 304 rostfritt stål: extern front, sidopaneler och interna kammare. disk- och sköljarmar, dörrar och korgtransportsystemet.
- Diskmaskinens struktur hålls samman med en gedigen 50x50mm rostfri stålram för långsiktig hållbarhet.
- Alla elektriska komponenter placeras i en central låda isolerad från vatten och ånga för att säkerställa hög

tillförlitlighet.

- Extern förberedd för inkommande vatten, avlopp, disk och sköljmedelsanslutningar för snabb och enkel installation.
- Enheten bygger på ett modularitetkoncept för att enkelt lägga till fördisk, disk och upp till 2 torkmoduler på plats.
- Längd bord till bord: 2340 mm.

Hållbarhet

- Inbyggd värmepump som återvinner energin från ångan i maskinen för att värma tankar samt inkommande vatten till genomströmmaren. Reducerad fuktighet, ljudvolum, och omgivningstemperatur samtidigt som det ej behövs någon ventilationshuv. (VDI 2052)
- Automatiskt avkalkningsprogram garanterar avlägsnande av kalk i boiler samt i ledningar, disk- och sköljutrymmet vilket resulterar i bättre prestanda och lägre energiförbrukning tack vare ett mer effektivt utnyttjande av värmeelementen.
- Ingen kammare har inre rör och därför inga dolda smutsfällor.
- Använder endast 0,4l vatten/korg samt har låg förbrukning av energi, skölj- och diskmedel.
- Auto-start/stopp för olika zoner säkerställer att zonen körs endast när en korg passerar genom den. Detta minskar både vattenförbrukning och ljudnivå.

Medföljande tillbehör

- 1 av KIT AVKALKNINGSENHET FÖR TUNNELDISK PNC 865282
- 1 av KIT FLÖDESENHET FÖR TUNNELDISK PNC 865286

Övriga Tillbehör

- MEDIUM TORKZON, UTAN DÖRR, EL. PNC 534056
- MEDIUM FÖRDISK MODUL, RT-EL.HP PNC 535033
- STOR FÖRDISK MODUL RT-EL, HP PNC 535035
- MEDIUM TORK M DÖRR RT-EL PNC 535038
- Anpassningskit med befintliga banor PNC 865232
- Plåt vattenåterföring för rullbanor PNC 865253
- Anslutningsplåt för benpar PNC 865254
- KONVERTERINGSKIT FÖRDISKZON TILL DISKZON PNC 865281
- KIT MJUKGÖRARE VARM/KALLVATTEN FÖR TUNNELDISK PNC 865284
- Kit för motordrivna banor. PNC 865290
- STÄNKPLÅT 200 MM PNC 865291
- HACCP koppling för Multi Rinse PNC 865490
- KIT VATTENMJUKGÖRARE & RO + VATTENMJUKGÖRARE FÖR TUNNELDISK PNC 865494
- ETHERNET BOARD (NIU) PNC 922696

Elektricitet

Spänning:	536007 (ZMR20NELV)	380-415 V/3N ph/50 Hz
Anslutningseffekt:		24.3 kW
El, min¹:		17.3 kW
När maskinen är inställd på hastighet enligt DIN 10510		
Energiförbrukning:		19.4 kWh
Vid genomsnittliga arbetsförhållanden		
Disktank värmeelement:		7 kW
Trippeltank värmeelement		3.5 kW
Värmeelement i boiler:		5 kW
Effekt diskpump:		1.5 kW
Sköljpump storlek		0.55 / 0.32 / 0.32 kW

Vatten

Dimensioner tillopp varmvattenledning:	G 3/4"
Dimension kallvatteninlopp	G 3/4"
Dimension avloppsanslutning	50mm
Tryck inkommande vatten:	2-7 bar
Temperatur inkommande varmvatten för fördiskzon:	5 - 65°C
Ju högre temperatur, desto snabbare uppvärmningstid. Rekommenderad temperatur: 50°C.	

Temperatur inkommande varmvatten för diskzon och sköljzon:	5 - 30 °C
Hårdhet inkommande vatten:	0-14 °fH / 0-8°dH
Vid värden under 7°fH/4°dH behövs dedikerade disk- och sköljmedel.	
Flödesmätare diskpump:	500 l/h
Högsta tömningsflöde:	1.8 l/s
Disktank, storlek:	70 l
Duo sköljtank, storlek:	20 l
Tank trippel slutspolning stl:	20 l
Konstant sköljvatten konsumtion:	

Viktig information

Kapacitet vid max hastighet:	200 korgar/3600 Tallrikar
Kapacitet / h (enligt DIN)	148 korgar/2664 Tallrikar
Produktivitet / h (Enligt NSF)	130 korgar/2340 Tallrikar
Disktemperatur:	55 - 65 °C
Duo sköljtemperatur	75-80 °C
Slutsköljning temperatur	85 °C
Trippelspolning temperatur:	70 - 75 °C
Ytermått, bredd	2940 mm

För transportsyfte endast, höjden kan reduceras till 2000 mm genom att anpassa benens höjd och genom att flytta på fläkten på taket.

Ytermått, djup 895 mm

För transport och installation i trånga utrymmen kan maskinens djup reduceras till 795 mm genom att avlägsna kontrollpanelen och dörrhandtagen.

Ytermått, höjd 2100 mm

Höjd med luckan öppen: 2100 mm

Dimensioner matningsöppning (bredd):	530 mm
Dimensioner matningsöppning (höjd):	490 mm
Nettovikt:	733 kg
Fraktvikt:	843 kg
Frakthöjd:	2260 mm
Fraktbredd:	3100 mm
Fraktdjup:	1035 mm
Fraktvolym:	7.25 m ³
Referensnorm som använts för att mäta ljudnivån: IEC60335-2-58 annex AA	
Avstånd bord mot bord:	2940 mm

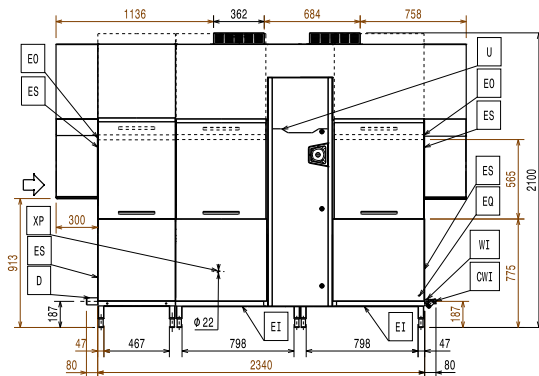
Frånluft

Luftflöde (ingång/utgång):	700 / 0 m ³ /h
Lufttemperatur (inlopp/utlopp)	24.5 - 0 °C
Luftfuktighet (inlopp/utlopp)	95 / 0 % r.h.
Data mäts vid utsläppsställen vid 25°C, 60% relativ luftfuktighet och med 18°C gradigt inkommande vatten.	
Latent värme:	3700 W
Sentive värme:	3400 W
Data mäts enligt VDI 2052. Ventilationshuvens lufttillförsel skall beräknas med hänsyn till den typ av installation och arbetsmiljö, kontakta ventilationsexpert för mer information. Se installationsschema för minsta installationsmått.	

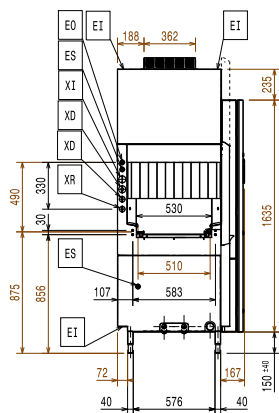
Hållbarhetsdata

Skölvatten konsumtion vid max:	80 l/h
Ljudnivå:	<62 dBA

Front

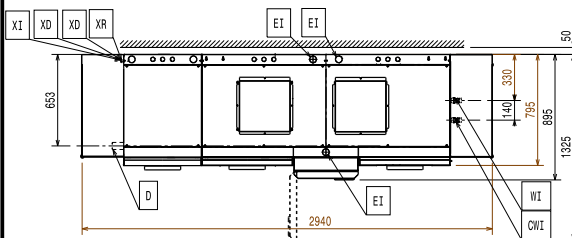


Sida

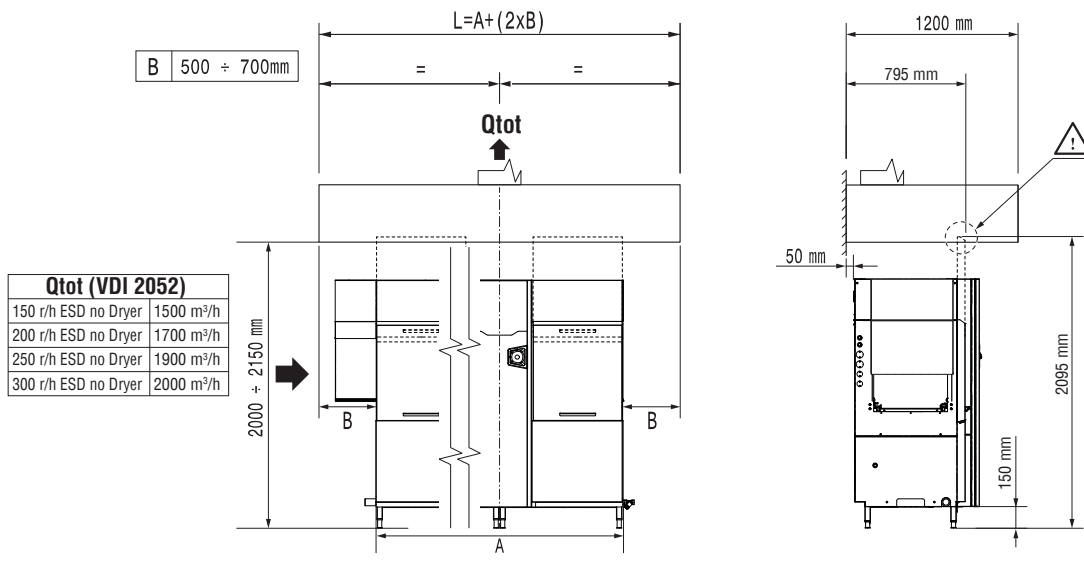
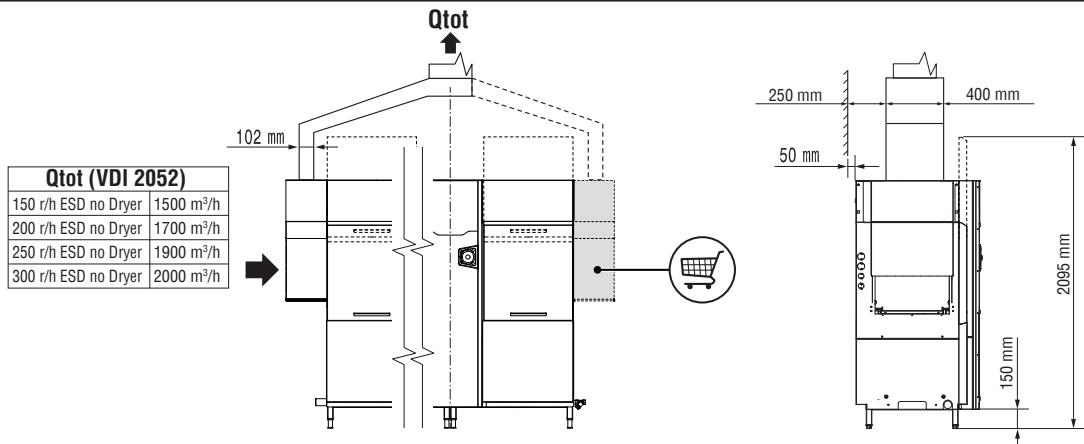
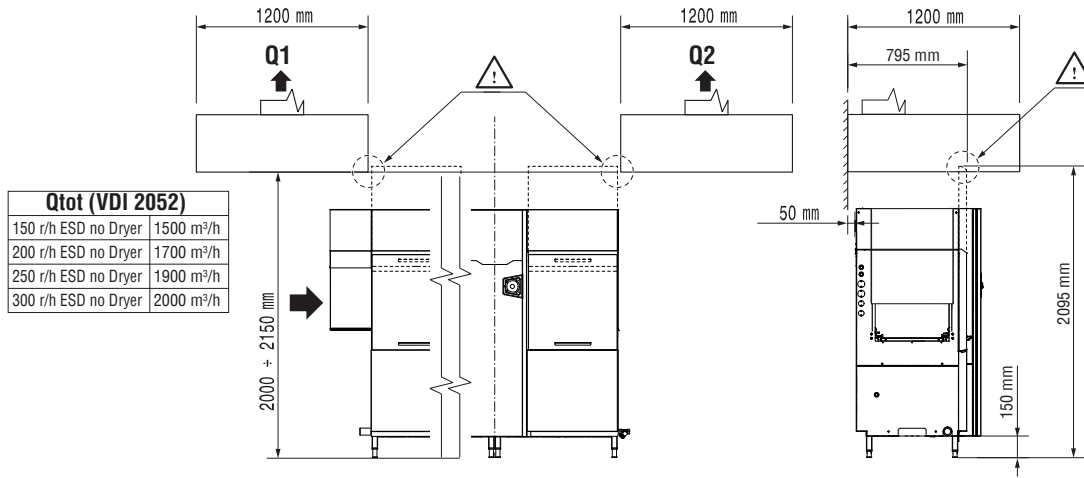


- CWI** = Kallvatten
- D** = Avlopp
- EI** = Elektrisk anslutning
- EO** = Eluttag
- EQ** = Ekvipotentiaal skruv
- ES** = EI-signal In/Ut
- HWI** = Varmvatten
- U** = USB-port
- WI** = Vatten inlopp

Topp



RECOMMENDED HOOD DESIGN OPTIONS



All exhaust hoods must be dimensioned and installed according to local regulations and industry standards which may differ from the recommendations herein suggested. Electrolux Professional is not liable for any failure in complying with local design standards.

DOC. NO. 59566N500
EDITION 03.2017