

Magistar Combi TI Kombiugn utan boiler 10 GN 2/1 - Elektrisk

Produkt # _____

Modell # _____

Namn # _____

SIS # _____

AIA # _____



218623 (ZCOE102K2A0)

Kombiugn utan boiler.
Magistar TI. Elektrisk.
Touchpanel 10 GN 2/1 -
Driftslågen (program,
manuellt) automatisk
rengöring

Huvudfunktioner

- Högupplöst touchskärm (översatt till 30 språk) - Panel anpassad för färgblinda.
- Ångfunktion för att addera och behålla fukt för högkvalitativa och konsekventa resultat.
- Konvektion, max 300°C. Perfekt för bakning, med låg fuktighet. Fuktinställning i 11 nivåer med direktånga.
- EcoDelta: kärntemperaturstyrd tillagning.
- Programläge: 1 000 recept kan lagras i ugnens minne, så att samma recept kan återskapas flera gånger. Tillagningsprogram i upp till 16 steg.
- MultiTimer-funktion för att hantera upp till 20 olika tillagningscykler samtidigt, vilket förbättrar flexibiliteten och ger utmärkta matlagningsresultat. Upp till 200 MultiTimer-program kan sparas.
- AirFlow luftdistributionssystem för maximal prestanda med jämn tillagning och temperaturkontroll. Detta tack vare en speciell utformning av ugnsutrymmet, fläkten med variabel hastighet och ventilation.
- Fläkt med 7 hastigheter från 300 till 1500 varv/min och reversibelt fläkthjul för optimal jämnhet. Bromsad fläkt.
- Kärntermometer med en sensor för att mäta innertemperatur medföljer.
- Möjligt att ladda upp bilder på egna rätter.
- Automatisk förvärmning och snabbnedkyllning.
- Möjligt att köra ugnen på halv effekt.
- HP Automatic Cleaning är ett automatiskt och inbyggt självreningssystem med integrerad avkalkning av ånggeneratoren.
- Cooking Optimizer-funktionen organiserar tillagningens sekvenser för de valda programmen och optimerar arbetet i köket ur tid- och energieffektivitetssynpunkt.
- Anpassa gränssnittet så att det passar dig.
- SoloMio låter användaren spara sina favoritfunktioner, för omedelbar åtkomst.
- Calendar där användaren kan planera det dagliga arbetet och få personliga påminnelser för varje uppgift.
- Förberedd för integrerad fettavskiljning (anpassat stativ finns som tillbehör).
- USB-port för uppdateringar och sous-vide termometer (tillbehör).
- Förberedd för Connectivity (extra tillbehör.)
- Handbok och utbildningsmaterial via QR-kod skannas med mobilen.
- Back up-funktion som automatiskt aktiveras om ett fel uppstår.
- Automatisk visning av konsumtionen i slutet av programmet.
- 2 alternativ för kem: fast, flytande (kräver extra tillbehör).
- [NOT TRANSLATED]
- [NOT TRANSLATED]

Konstruktion

- Dörr med dubbla termoglas. Invändigt glas med gångjärn för enkel rengöring.
- Hygieniskt ugnsutrymme utan skarvar och med rundade hörn för högsta hygienstandard.
- Konstruerad i 304 AISI rostfritt stål.
- Servicevänlig kontrollpanel med åtkomst framifrån.
- Kapslingsklass IPX5, för enkel rengöring.
- Levereras med 1 gejderstege GN 2/1, delning 67 mm.

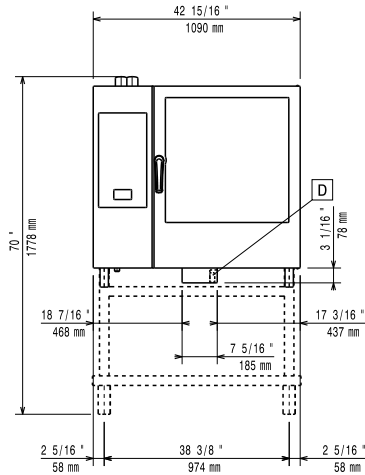
Övriga Tillbehör

- Vattenfilter m behållare och flödesmätare (hög användning av ånga) PNC 920003
- Automatisk vattenavhårdare för kombiugn PNC 921305
- Rengöringsset för avhårdare (PNC 921305) PNC 921306
- Hjulsats till stativ för MagiStar 6&10 GN 1/1 och 2/1. PNC 922003
- Galler, 2-pack. rfr. AISI 304, GN 1/1 PNC 922017
- Kycklinggaller, 2 st, plats för 8 hela kycklingar/galler PNC 922036
- Galler i AISI 304 rostfritt stål GN 1/1 PNC 922062
- Galler i AISI 304 rostfritt stål GN 2/1 PNC 922076
- Sidomonterad handdusch för 260705, 260706 och 260708 PNC 922171
- Galler, 2-pack. rfr. AISI 304, GN 2/1 PNC 922175
- Bakplåt med 5 rader, baguette. Perforerad alu med silikonöverdrag PNC 922189
- Bakplåt med 4 kanter (400X600X20). Perforerad aluminium PNC 922190
- Bakplåt med 4 kanter, slät plåt i aluminium PNC 922191
- Fritöskorgar, 2 st GN 1/1 för ugnar PNC 922239
- Galler rostfritt 400x600mm (bakstorlek) PNC 922264
- 2-steps säkerhetsöppning för ugnsdörr PNC 922265
- Kycklinggaller GN1/1 för 8st hela kycklingar à 1,2kg. PNC 922266
- USB-Kärntermometer för sous-vide tillagning PNC 922281
- Kit med bleck och 6 korta grillspett för aos och konvektion CW PNC 922325
- Bleck för grillspett PNC 922326
- 6 korta grillspett för aos och konvektion CW PNC 922328
- Vattenfilter nano för ugnar - 4 membran PNC 922344
- Omvänt osmosiskt filter för ugnar - 4 membran PNC 922345
- Krok för upphängning i ugn PNC 922348
- 4 justerbara ben, kan skruvas fast i golv, för 6 & 10 GN, 2", 100-130mm PNC 922351
- Bleck för fettuppsamling med tömningsventil, 60 mm djup PNC 922357
- Galler GN1/1 för 8st hela ankor à 1,8kg. PNC 922362
- Isolerhuv för tallriksställ till air-o-steam 10 GN 2/1 PNC 922366
- Gejderskenor till omonterat stativ 6 & 10 GN 2/1 PNC 922384
- Vägghmonterad hållare för kem för nya dunkar PNC 922386
- Gejderställning inkl. hjul för 10 GN 2/1, delning 65mm (std) PNC 922603
- Gejderställning inkl. hjul för 8 GN 2/1, delning 80 mm PNC 922604
- Handtag och skenor för utdragbar gejderkassett PNC 922605

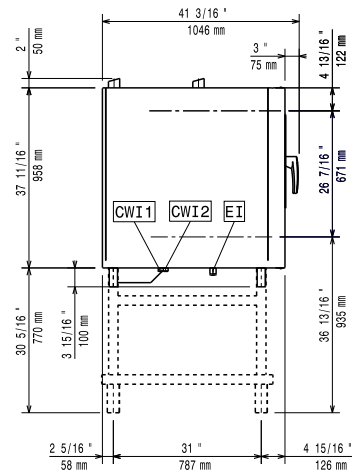
- Gejderställning på hjul för bakplåt, 10 GN 2/1 ugn och blast chiller freezer med 8 gejderspår 400x600mm och delning 80 mm PNC 922609
- Öppen stativ m gejderstegar för 6 & 10 GN 2/1 ugn PNC 922613
- Stativ m underskåp m gejderstegar för 6&10 GN 2/1 ugn PNC 922616
- Externt kopplingskit för kem PNC 922618
- Stackningskit för gasugn 6 GN 2/1 på gasugn 10 GN 2/1 - höjd 120 mm PNC 922621
- Vagn för Slide-in hylla för 10 GN 2/1 ugn och blast chiller freezer PNC 922627
- Vagn för mobilt gejderstativ för 6 GN 2/1 på 6 eller 10 GN 2/1 ugn PNC 922631
- Dräneringskit i rostfritt stål för 6 & 10 GN ugn, d=50mm PNC 922636
- Kit i plast för avlopp 6&10 GN ugn, dia=50mm PNC 922637
- Gejdevagn med 2 behållare för fettuppsamling PNC 922638
- Kit för fettuppsamling med öppen stativ (2 tankar och tömningsventil) PNC 922639
- Tallriksställ m hjul för 51 tallrikar. 10 GN 2/1 ugn och blast chiller freezer, delning 75 mm PNC 922650
- Slät GN 1/1 plåt för torkning, H=20mm PNC 922651
- Slät GN 1/1 plåt för torkning PNC 922652
- Omonterat stativ till 6 & 10 gn 2/1 ugn PNC 922654
- Värmskydd för 10 GN 2/1 ugn PNC 922664
- Värmskydd för stackade ugnar 6 GN 2/1 på 10 GN 2/1 PNC 922667
- Toppskydd för ugn PNC 922687
- 4 st justerbara ben till 6 & 10 GN 1/1 ugnar 100-115MM PNC 922688
- Gejderstegar för 6 & 10 GN 2/1 öppet stativ PNC 922692
- WIFI BOARD (NIU) PNC 922695
- Hållare kemtank - väggmonterad PNC 922699
- Nätgrillgaller för ugnar GN 1/1 PNC 922713
- Positionsstöd för kärntermometer. Bra att ha vid temperaturmätning av flytande livsmedel. PNC 922714
- Ventilationskåpa med fläkt o. Luktfilter för 6&10 GN 2/1 ugn PNC 922719
- Ventilationshuv med fläkt som reducerar lukt för stackning 6+6 eller 6+10 GN 2/1 ugn PNC 922721
- Kondensationskåpa med fläkt för 6&10 GN 2/1 ugn PNC 922724
- Kondenseringshuv med fläkt för stackning 6+6 eller 6+10 GN 2/1 ugn PNC 922726
- Ventilationshuv med fläkt för 6&10 GN 2/1 ugn PNC 922729
- Ventilationshuv med fläkt för stackning 6+6 eller 6+10 GN 2/1 ugnar PNC 922731
- Ventilationshuv utanfläkt för 6&10 GN 2/1 ugn PNC 922734
- Ventilationshuv utan fläkt för stackning 6+6 eller 6+10 GN 2/1 PNC 922736
- 4 justerbara ben för 6&10 GN ugn - 230-290mm PNC 922745
- Kantin för statisk tillagning PNC 922746
- Grill- och bakplåt, kombinerad. Vändbar. 400x600mm PNC 922747
- - NOT TRANSLATED - PNC 922752
- - NOT TRANSLATED - PNC 922773
- - NOT TRANSLATED - PNC 922774
- Stekbleck 1/1 GN H=20mm PNC 925000
- Stekbleck 1/1 GN H=40mm PNC 925001

- Stekbleck 1/1 GN H=60mm PNC 925002
- Komb.grill-och bakplåt non-stick 1/1GN PNC 925003
- Grillgaller (aluminium) för ugn GN 1/1 PNC 925004
- Äggstekbleck 8 ägg GN1/1 PNC 925005
- Bakplåt med 2 kanter - GN 1/1 PNC 925006
- Bleck för bakad potatis GN 1/1 28 pot. PNC 925008
- Ombyggnadskit för installation på befintligt stativ GN 2/1 PNC 930218

Front



Sida



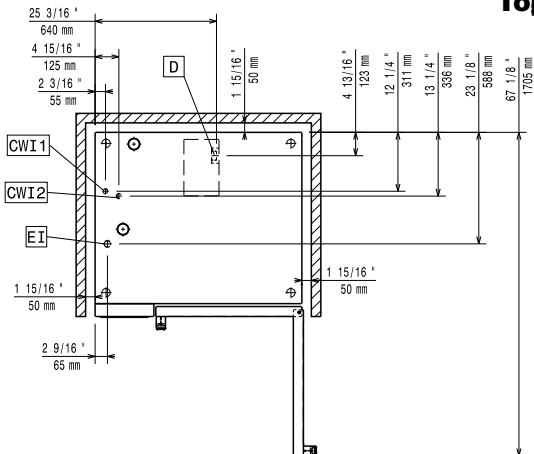
CWI1 = Kallvatten EI = Elektrisk anslutning

CWI2 = Kallvatten 2

D = Avlopp

DO = Overflow dräneringsrör

Topp



Elektricitet

Spänning:	
218623 (ZCOE102K2A0)	380-415 V/3N ph/50-60 Hz
Anslutningseffekt:	35.4 kW
Anslutningseffekt:	37.9 kW
Circuit breaker required	

Vatten

Vattenintag "FCW" anslutning:	3/4"
Tryck:	1-4.5 bar
Avlopp "D":	50mm
Max vatten inlopp temp:	30 °C
Klorider:	<10 ppm
Ledningsförmåga:	>285 µS/cm
<i>Electrolux recommends the use of treated water, based on testing of specific water conditions.</i>	
<i>Please refer to user manual for detailed water quality information.</i>	

Installation

Clearance:	Clearance: 5 cm rear and right hand sides.
Suggested clearance for service access:	50 cm left hand side.

Kapacitet

GN:	10 - 2/1 Gastronorm
Max kapacitet:	100 kg

Viktig information

Gångjärn:	Höger sida
Yttermått, bredd	1090 mm
Yttermått, höjd	1058 mm
Yttermått, djup	971 mm
Vikt	167.5 kg
Nettovikt:	167.5 kg
Fraktvikt:	195.5 kg
Fraktvolyt:	1.58 m ³