

Magistar Combi DI Kombiugn 5 GN 1/1 - Elektrisk

Produkt # _____

Modell # _____

Namn # _____

SIS # _____

AIA # _____

**218900 (ZCOE61C2A2)**

Kombiugn utan boiler.
Magistar DI. Elektrisk. Digital
panel. 5 GN 1/1 - 85 mm
delning.
Programmerbar, automatisk
rengöring

Kort specifikation

Pos.

- Kombiugn utan boiler MagiStar DI med digital panel.
- Ångfunktion för att addera och behålla fukt för högkvalitativa och konsekventa resultat.
 - AirFlow luftdistributionssystem för maximal prestanda med 5 nivåer.
 - HP Automatisk rengöring: Automatisk och inbyggt självrensningssystem. 5 automatiska program och hållbara funktioner för att spara energi, vatten och kem.
 - Driftslägen: Program (spara och dela upp till 1000 recept); Manuell; EcoDelta.
 - Automatisk backup-läge för att undvika driftstopp.
 - USB-port för att ladda ner HACCP-data, program och inställningar. Connectivity redo.
 - Kärntermometer med en mätpunkt.
 - Dubbel glasdörr med LED-lampor.
 - Konstruktion av rostfritt stål.
 - Levereras med 1 gejderstege GN 1/1, delning 85 mm.

Huvudfunktioner

- Digitalt gränssnitt med LED-bakgrundsbelysningsknappar med guidat urval.
- Ångfunktion för att addera och behålla fukt för högkvalitativa och konsekventa resultat.
- Konvektion, max 300°C. Perfekt för bakning, med låg fuktighet. Fuktinställning i 11 nivåer med direktånga.
- EcoDelta: kärntemperaturstyrd tillagning.
- Program: Spara och dela dina program via USB. 100 program i upp till 4 tillagningsfaser kan lagras i ugnens minne.
- AirFlow luftdistributionssystem för maximal prestanda med jämn tillagning och temperaturkontroll. Detta tack vare en speciell utformning av ugnsutrymmet, fläkten med variabel hastighet och ventilation.
- Fläkt med variabel hastighet och motorbroms (5 hastighetsnivåer).
- Kärntermometer med en sensor för att mäta innertemperatur medföljer.
- Automatisk förvärmning och snabbnedkylning.
- HP Automatic Cleaning: Automatisk och inbyggt självrengöringssystem med integrerad avkalkning av ånggeneratoren. 5 automatiska program (mjuk, medel, stark, extra stark, sköljning).
- Förberedd för integrerad fettavskiljning (anpassat stativ finns som tillbehör).
- USB-port för uppdateringar och sous-vide termometer (tillbehör).
- Back up-funktion som automatiskt aktiveras om ett fel uppstår.
- 2 alternativ för kem: fast, flytande (kräver extra tillbehör).
- Kapacitet: 5 GN 1/1.
- Optiflow är ett intelligent luftcirkulationssystem som anpassar luftflödet för bästa kylresultat och jämn temperatur, vilket även ökar energibesparingarna.

Konstruktion

- Dörr med dubbla termoglas. Invändigt glas med gångjärn för enkel rengöring.
- Hygieniskt ugnsutrymme utan skarvar och med rundade hörn för högsta hygienstandard.
- Konstruerad i 304 AISI rostfritt stål.
- Servicevänlig kontrollpanel med åtkomst framifrån.
- Kapslingsklass IPX5, för enkel rengöring.
- Levereras med gejderstegar 5 GN 1/1, delning 85 mm.
- Integrerat dörrskydd för att undvika ång- och värmespridning från dörren, när roll in inte används.

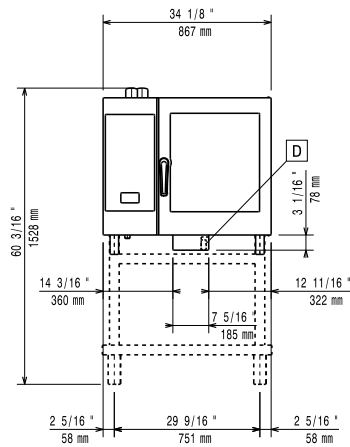
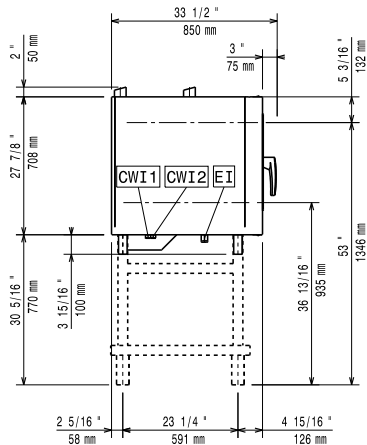
Användargränssnitt & Datahantering

- Förberedd för Connectivity (extra tillbehör.)
- Connectivity redo.

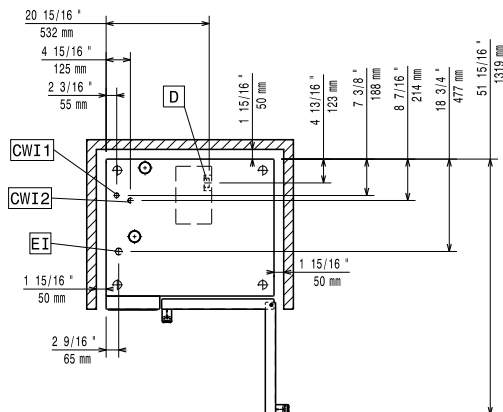
Medföljande tillbehör

- 1 av Gejderstegar 5 GN 1/1, PNC 922740 delning 85 mm

Övriga Tillbehör

Front

Sida


- C-** = Kallvatten
WI-1
C- = Kallvatten 2
WI-2
D = Avlopp
DO = Overflow dräneringsrör
EI = Elektrisk anslutning

Topp

Elektricitet
Spänning:
218900 (ZCOE61C2A2) 380-415 V/3N ph/50-60 Hz

Anslutningseffekt:

11.1 kW

Effekt, max:

11.8 kW

Circuit breaker required
Vatten
Vattenintag "FCW" anslutning:

3/4"

Tryck:

1-6 bar

Avlopp "D":

50mm

Max vatten inlopp temp:

<math>30^{\circ}\text{C}</math>

Klorider:

<math><10\text{ ppm}</math>

Ledningsförmåga:

 >50 $\mu\text{S/cm}$

Electrolux Professional recommends the use of treated water, based on testing of specific water conditions.

Please refer to user manual for detailed water quality information.

Installation
Clearance:

Clearance: 5 cm rear and right hand sides.

Suggested clearance for service access:

50 cm left hand side.

Kapacitet
GN:

5 - 1/1 Gastronorm

Max kapacitet:

30 kg

Viktig information
Gångjärn:
Yttermått, bredd 867 mm

Yttermått, djup 775 mm

Yttermått, höjd 808 mm

Nettovikt: 110 kg

Fraktvikt: 127 kg

Fraktvolym: 0.84 m³