



206378 (WTNWTCT9E)

NEUTRALE UNIT met kolomkraan, digitale liter teller, alleen voor koud water, vlak bovenblad, topmodel, elektrisch

Uitvoering

- Topmodel voor montage op een onderbouwkast, op brugsteunen of aan een hangend systeem.
- 200 mm breed topmodel met kolomkraan, uitgevoerd met elektronische liter teller.
- Eenvoudige bediening, het LED display geeft een continue controle van de water hoeveelheid.
- De unit is uitgevoerd met een koudwater kraan.

Constructie

- Haakse zijkanten zorgen voor een vlakke koppeling met andere units en voorkomen kieren en mogelijke vuilophoping tussen de apparaten.
- Het roestvrijstalen bovenblad geeft een degelijk werkvlak.
- Alle uitwendige beplating is uitgevoerd in roestvrijstaal met Scotch Brite afwerking.





Certificeringen & Erkenningen



product dat door de fabrikant is beoordeeld en als zodanig wordt geacht te voldoen aan de EU-eisen inzake veiligheid, gezondheid en milieubescherming.



Technische specificaties

Elektra

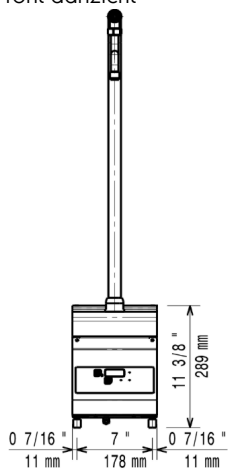
Voltage	230 V/1 ph/50/60 Hz
Elektrisch max. vermogen	0.2 kW

Algemene gegevens

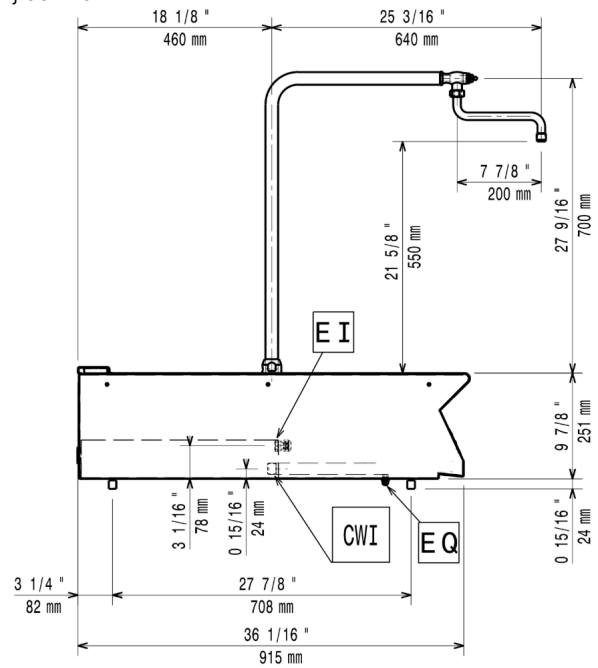
Externe afmetingen, lengte	200 mm
Externe afmetingen, breedte	930 mm
Externe afmetingen, hoogte	250 mm
Gewicht, netto	13 kg
Waterdichtheid index	IPX5

Installatietekeningen

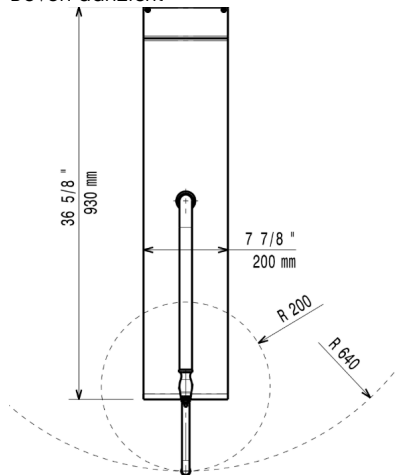
Front aanzicht



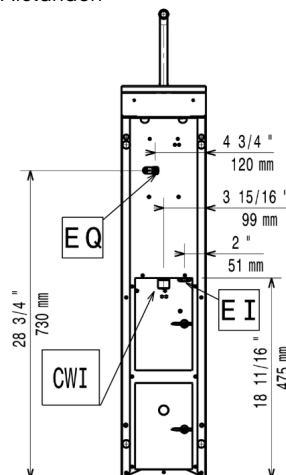
Zij aanzicht



Boven aanzicht



Afstanden



CWI = Koud water invoer 1

EI = Elektrische aansluiting

Accessoires

Optionele accessoires

PNC-code	Beschrijving
Brugsteunen	
206137	DRAGER voor brugopstelling van 800 mm brede topmodellen, opgehangen tussen twee vloermodellen
206138	DRAGER voor brugopstelling van 1000 mm brede topmodellen, opgehangen tussen twee vloermodellen
206139	DRAGER voor brugopstelling van 1200 mm brede topmodellen, opgehangen tussen twee vloermodellen
206140	DRAGER voor brugopstelling van 1400 mm brede topmodellen, opgehangen tussen twee vloermodellen
206141	DRAGER voor brugopstelling van 1600 mm brede topmodellen, opgehangen tussen twee vloermodellen
206154	DRAGER voor brugopstelling van 400 mm brede topmodellen, opgehangen tussen twee vloermodellen
Schoorsteenverhogingen	
206302	VENTILATIEKANAAL VERHOGING, roestvrijstaal, hoogte 180 mm, voor 45 mm hoog standaard ventilatie rooster, totale hoogte 225 mm, 700XP-900XP unit van 200 mm
Leuningen	
216044	2 ZIJ HANDRAILS, links en rechts, roestvrijstalen buis Ø30 mm, 900XP
216046	FRONT HANDRAIL 400 mm, roestvrijstalen buis Ø30 mm, 700XP-900XP
216047	FRONT HANDRAIL 800 mm, roestvrijstalen buis Ø30 mm, 700XP-900XP
216049	FRONT HANDRAIL 1200 mm, roestvrijstalen buis Ø30 mm, 700XP-900XP
216050	FRONT HANDRAIL 1600 mm, roestvrijstalen buis Ø30 mm, 700XP-900XP
216185	FRONT AFZETSCHAP 400x140 mm, roestvrijstaal, 700XP-900XP
216186	FRONT AFZETSCHAP 800x140 mm, roestvrijstaal, 700XP-900XP
Installatieoplossingen	
206086	AFDICHTINGSKIT en tape voor het afdichten van de koppelnaad tussen 2 units
Panelen	
216278	2 ZIJPANELEN, links en rechts, vlak roestvrijstaal, voor zichtzijde van topmodel 900XP
Waterkranen	
206289	KOLOMKRAAN MET ZWENKARM 1/2", voor koudwater of warmwater. De verlengingspijp 206291 (700XP) of 206290 (900XP) wordt geadviseerd voor aansluiting op de waterleiding
206290	SET VAN 2 VERLENGINGSPIJPEN voor de kolomkraan 206289, 244 mm voor topunit en 394 mm voor vloerunit, voor doorvoer door de unit