

**217734 (ECOG61B3G30)**

COMBI STEAMER 6x 1/1GN, SKYLINE PREMIUM, driedubbele glasdeur, stoomboiler, tiptoets bediening, 2 bereidingsmogelijkheden (handmatig, geprogrammeerd), automatisch reiniging systeem, gas

Uitvoering

- Voorzien van een 1-punts kerntemperatuurmeter.
- Droge, hete convectie cyclus (25°C - 300°C), perfect voor bereidingen met lage vochtigheid.
- Combi cyclus (25°C - 300°C), gecombineerde convectie warmte met stoom voor een bereiding met gecontroleerde vochtigheid, dit versnelt het kookproces en reduceert gewichtsverlies.
- Lage temperatuur stoom (25°C - 99°C), perfect voor sous-vide, regeneratie en delicate bereiding. Stoom (100°C), voor vis, schaaldieren en groente. Hoge temperatuur stoom (101°C - 130°C).
- Ingebouwde stoom generator voor een exacte vochtigheidsgraad en temperatuur controle overeenkomstig de ingestelde waarden.
- De Lambda sensor garandeert een werkelijke vochtigheidsregeling met automatische herkenning van de hoeveelheid en het formaat van het voedsel, voor een constante kwaliteit.
- Automatische functies voor voorverwarming en snelle afkoeling.
- Geprogrammeerde bereiding: tot 100 recepten kunnen opgeslagen worden in het geheugen van de oven, zodat iedere keer opnieuw exact dezelfde bereiding gebruikt wordt. Bereiding tot 4-stappen is mogelijk.
- EcoDelta Cooking, bereiding met de kerntemperatuursensor, met een vast ingesteld temperatuurverschil tussen de kern van het product en de ovenruimte.
- Programma voor regeneratie, perfect voor banketten met borden of opwarmen op gastronom platen.
- Ventilator met 5 snelheden van 300 tot 1500 tpm en omgekeerde draairichting voor optimale product gelijkheid. De ventilator stopt binnen 5 seconden na openen van de deur.
- Back-up modus met zelfdiagnose wordt automatisch geactiveerd wanneer er een storing is, om ineffektieve tijd te vermijden.
- 6-punts multisensor kerntemperatuurmeter voor maximale precisie en voedselveiligheid (optionele accessoire).
- OptiFlow lucht distributie systeem voor een maximaal resultaat bij koelen/verwarmen voor egaliteit en temperatuur controle dankzij het speciale ontwerp van de kamer.
- GreaseOut: geïntegreerde vetafvoer- en opvangset (om de set te kunnen gebruiken, moet de oven als speciale code worden besteld).
- Electrolux Professional adviseert het gebruik van behandeld water om optimale kookresultaten te garanderen en de levensduur van het apparaat te verlengen. Controleer de lokale waterkwaliteit om het juiste waterfilter te selecteren. Meer informatie is beschikbaar op de website.
- SkyClean: Geautomatiseerd reinigingssysteem met 4 automatische cycli (kort, medium, intensief, spoelen) en geïntegreerde ontkalking van de stoomgenerator.
- Korte reinigingscyclus: geoptimaliseerde reinigingscyclus met een duur van slechts 33 minuten, voor betere efficiëntie en beperkte downtime.



Constructie

- Volledige constructie van roestvrijstaal 1.4301 (AISI304).
- IPX5 gecertificeerd waterdicht voor makkelijk schoonmaken.
- Naadloze hygiënische binnenruimte met rondom afgeronde hoeken voor eenvoudig schoonmaken.
- Deur met driedubbel glas met twee scharnierende binnenruiten voor makkelijk schoonmaken en een dubbele rij LED lampen.
- Toegang op het front naar de sturelektronica voor makkelijke service.

Gebruikersinterface en databeheer

- USB poort voor het downloaden van HACCP gegevens, kookprogramma's voor algemeen gebruik en configuraties. De USB poort is tevens voor toepassing van de sous-vide kerntemperatuursensor (optionele accessoire).
- Digitaal bedieningspaneel met LED verlichte tiptoetsen en geleide selectie.
- Connectiviteit voor realtime toegang op afstand, eenvoudig HACCP-beheer, hogere uptime van apparatuur, bijhouden van het verbruik en energiebeheer (optioneel accessoire vereist).





Een focus op duurzaamheid

Duurzaamheid

- Energy Star 2.0 gecertificeerd product.
- Gereduceerd vermogen voor specifieke Slow Cooking cycli.
- Vleugel vormige deurgreep met ergonomisch ontwerp voor handenvrij openen met de elleboog, voor eenvoudig beladen en ontladen (geregistreerd ontwerp bij EPO, European Patent Office).
- Persoonsgericht ontwerp met 4-sterren certificatie voor ergonomie en gebruiksvriendelijkheid.
- Bespaar energie, water, detergent en glansspoelmiddel met de eco-functies van SkyClean.
- C22- en C25-detergenten bevatten geen fosfaten en fosfor (C25 is bovendien maleïnezuurvrij), waardoor ze veilig zijn voor zowel het milieu als de gezondheid van de mens.
- De kartonnen buitenverpakking is gemaakt van 70% gerecycled materiaal en FSC*-gecertificeerd papier, bedrukt met milieuvriendelijke inkt op waterbasis voor meer duurzaamheid en milieuverantwoordelijkheid.

(*Forest Stewardship Council is 's werelds toonaangevende organisatie voor duurzaam bosbeheer).

- Driedubbele glazen deur minimaliseert uw energieverlies.*

*Ongeveer -10% van het energieverbruik in rust bij convectie, gebaseerd op een test conform ASTM-norm F2861-20

Certificeringen & Erkenningen



product dat door de fabrikant is beoordeeld en als zodanig wordt geacht te voldoen aan de EU-eisen inzake veiligheid, gezondheid en milieubescherming.



Internationaal systeem voor de wederzijdse erkenning van testrapporten en certificaten met betrekking tot de veiligheid van elektrische en elektronische componenten, apparatuur en producten.



certificering voor **energie-efficiëntie**, waarbij wordt gegarandeerd dat producten voldoen aan strikte normen voor het verminderen van het energieverbruik, het besparen van geld en het helpen beschermen van het milieu.



Product dat acceptabel is voor gebruik in een commerciële voedingsinrichting en voldoet aan de toepasselijke constructie-, prestatie- en materiaalvereisten.



Bekroond om zijn gebruiksgemak en soepele ergonomische ontwerp, bevestigt het zijn mensgerichte aanpak.



zorgt voor naleving van de kwaliteits-, veiligheids- en prestatie-eisen voor het op de Nederlandse markt brengen.



UL Verification is een onafhankelijk, wetenschappelijk onderbouwd proces dat marketingclaims valideert en helpt geverifieerde feiten van fictie te onderscheiden.



Meer informatie:
ISO-certificaten
[Erkenningen van Electrolux Professional](#)

Het bedrijf behoudt het recht de producten te modificeren zonder voorafgaande melding.

2026/05/15

3/10

Technische specificaties

Elektra

Voltage	220-240 V/1 ph/50 Hz
Elektrisch max. vermogen	1.1 kW
Elektrisch vermogen maximaal	1.1 kW

Gas

Totaal gasvermogen	64771 BTU (19 kW)
Gas vermogen	19 kW
Standaard gas toelevering	Aardgas G20
Gas aansluiting ISO 7/1	1/2" MNPT

Water

Max. water toevoer temperatuur	30 °C
Chloriden	<17 ppm
Water geleidbaarheid	>50 µS/cm
Afvoer aansluiting D	50mm
Water aansluiting CW11-CW12	3/4"
Water druk, min/max	1-6 bar

Capaciteit

GN	6 - GN 1/1
Maximale belading	30 kg

Algemene gegevens

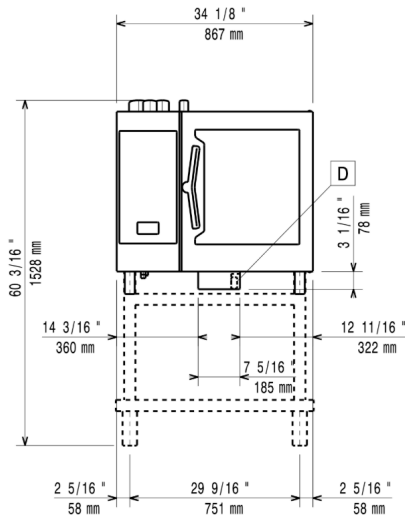
Externe afmetingen, lengte	867 mm
Externe afmetingen, breedte	775 mm
Gewicht	132 kg
Externe afmetingen, hoogte	808 mm
Gewicht, netto	132 kg
Transport gewicht	148 kg
Transport volume	0.89 m ³

ISO-certificaten

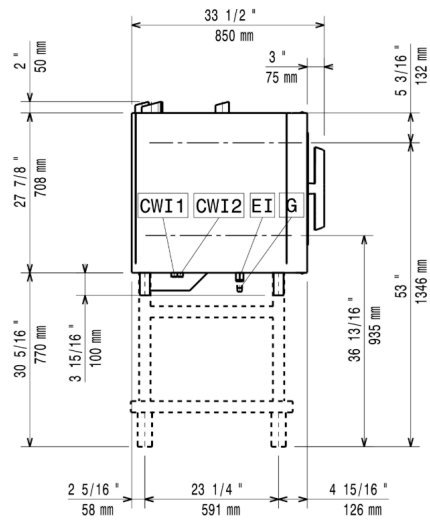
ISO-normen:	ISO 9001; ISO 14001; ISO 45001; ISO 50001
-------------	--

Installatietekeningen

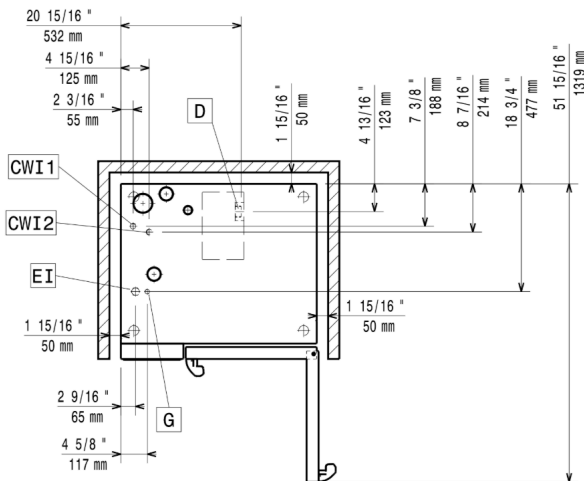
Front aanzicht



Zij aanzicht



Boven aanzicht



CWI1 = Koud water invoer 1
 G = Gas aansluiting
 DO = Overloop afvoerpijp

D = Afvoer
 EI = Elektrische aansluiting

Accessoires

Optionele accessoires

PNC-code	Beschrijving
Onderstellen en onderstelaccessoires	
922382	GELEIDERSET 4x 1/1GN voor ongemonteerd onderstel SkyLine oven 6&10x 1/1GN
922612	OPEN ONDERSTEL met bodemschap en geleiderset 6x 1/1GN, voor SkyLine oven 6x en 10x 1/1GN
922614	GESLOTEN ONDERSTEL met 2 draaideuren en geleiderset 6x 1/1GN, voor SkyLine oven 6x en 10x 1/1GN
922615	WARMKAST ONDERSTEL met 2 draaideuren, geleiderset 6x 1/1GN of bakkerijnorm 400x600 mm, temperatuur 30-80°C, bevochtiging, voor SkyLine oven 6x en 10x 1/1GN
922653	OPEN ONDERSTEL, ONGEMONTEERD, met bodemschap, voor SkyLine oven 6&10x 1/1GN
922690	GELEIDERSET 6x 1/1GN voor onderstel SkyLine oven 6&10x 1/1GN
922702	GELEIDERSET 6x bakkerijnorm 400x600 mm voor onderstel SkyLine oven 6&10x 1/1GN
Reinigingsoplossingen	
922386	WANDREK VOOR ZEEPCONTAINER, roestvrijstalen open uitvoering met montageplaat, voor SkyLine oven
922618	POMPENSET voor externe vloeibare zeep- en naspoelmiddel, inclusief aansluitslangen, voor SkyLine oven 6&10x 1/1GN en 6&10x 2/1GN
922699	REK VOOR ZEEPCONTAINER in open onderstel SkyLine oven 6&10x 1/1GN en 6&10x 2/1GN
Containers, trays en roosters	
922017	2 ROOSTERS 1/1GN, roestvrijstaal AISI304
922036	2 REKKEN 1/1GN met opstaande beugels voor 8 kippen van 1,2 kg, roestvrijstaal AISI304
922062	ROOSTER 1/1GN, roestvrijstaal AISI304
922086	REK 1/2GN met opstaande beugels voor 4 kippen van 1,2 kg, roestvrijstaal AISI304
922189	BAKPLAAT 400x600 mm, gegolfd voor 5 stokbroden, geperforeerd aluminium met siliconen coating
922190	BAKPLAAT bakkerijnorm 400x600 mm, met 4 opstaande randen, geperforeerd aluminium
922191	BAKPLAAT bakkerijnorm 400x600 mm, met 4 opstaande randen, aluminium
922239	2 OVEN FRITUUR MANDEN 1/1-40GN, roestvrijstaal AISI304
922264	ROOSTER, bakkerijnorm 400x600 mm, roestvrijstaal AISI304
922266	REK 1/1GN met opstaande beugels voor 8 kippen van 1,2 kg, roestvrijstaal AISI304
922324	KEBAB REK 1/1GN MET 4 LANGE PENNEN, roestvrijstaal AISI304, voor 1/1GN oven
922348	OPHANGHAAK VOOR GROTER VLEES, met twee haken voor het vlees, zoals eend, kalkoen, speenvarken, spare ribs
922362	REK 1/1GN met opstaande beugels voor 8 eenden van 1,8 kg, roestvrijstaal AISI304
922651	DROOGPLAAT 1/1-20GN, geperforeerde bodem, speciaal voor het drogen van fruit, vlees of vis
922652	DROOGPLAAT 1/1GN, VLAK, geperforeerd, speciaal voor het drogen van fruit, vlees of vis
922713	OVEN GRILL 1/1GN, aluminium raster grillstaven met anti-aanbak coating
922746	OVENPAN 1/1-100GN voor static combi bereiding
922747	OVEN BAKPLAAT BAKKERIJNORM 400x600 mm, VLAK-GERIBD, tweezijdig te gebruiken, met anti-aanbak coating
925000	BAKPLAAT 1/1-20GN, aluminium met anti aanbak coating en afgeronde hoeken
925001	BAKPLAAT 1/1-40GN, aluminium met anti aanbak coating en afgeronde hoeken
925002	BAKPLAAT 1/1-60GN, aluminium met anti aanbak coating en afgeronde hoeken
925003	OVEN BAKPLAAT 1/1GN, VLAK-GERIBD, tweezijdig te gebruiken, met anti-aanbak coating

Accessoires

PNC-code	Beschrijving
Containers, trays en roosters	
925004	OVEN GRILL 1/1GN, aluminium rechte grillstaven met anti-aanbak coating
925005	BAKPLAAT 1/1GN met 8 VERDIEPTE BAKRINGEN, voor eieren, omeletten, pannenkoekjes of hamburgers, aluminium met anti-aanbak coating
925006	BAKPLAAT 1/1GN, aluminium, vlak, lange zijden met opstaande randen
925007	BAKPLAAT 1/1GN, gegolfd voor 4 stokbroden, geperforeerd aluminium met siliconen coating
925008	REK 1/1GN met opstaande pennen voor 28 aardappelen of maiskolven, roestvrijstaal AISI304
925009	BAKPLAAT 1/2-20GN, aluminium met anti aanbak coating en afgeronde hoeken
925010	BAKPLAAT 1/2-40GN, aluminium met anti aanbak coating en afgeronde hoeken
925011	BAKPLAAT 1/2-60GN, aluminium met anti aanbak coating en afgeronde hoeken
925012	SET van 6 BAKPLATEN 1/1-20GN, aluminium met anti aanbak coating en afgeronde hoeken
925013	SET van 6 BAKPLATEN 1/1-40GN, aluminium met anti aanbak coating en afgeronde hoeken
925014	SET van 6 BAKPLATEN 1/1-60GN, aluminium met anti aanbak coating en afgeronde hoeken
Deuren en laden	
922265	DEURGREEP MET VEILIGHEIDSSRAND, 2-staps deuropening voor SkyLine ovens 6&10x 1/1GN, 6&10x 2/1GN
Afvoer	
922636	AFVOER BUIZENSET Ø 50 mm, roestvrijstaal, voor SkyLine ovens 6&10x1/1GN en 6&10x2/1GN
922637	AFVOER BUIZENSET Ø 50 mm, kunststof, voor SkyLine ovens 6&10x1/1GN en 6&10x2/1GN
Poten, wielen en oprijplaten	
922003	WIELENSET, 2 bok- en 2 geremde zwenkwielen Ø125 mm, voor onderstel SkyLine oven 6&10x 1/1GN en 6&10x 2/1GN (niet voor gedemonteerd onderstel)
922351	SET VAN 4 STELPOTEN MET FLENS, roestvrijstaal, hoogte verstelling 100-130 mm, voor tafelbevestiging van de SkyLine oven 6&10x 1/1GN, 6&10x 2/1GN
922394	[NOT TRANSLATED] 4 service feet for 6 & 10 GN Oven, 100mm - Marine
922688	SET VAN 4 STELPOTEN, roestvrijstaal, hoogte verstelling 100-115MM, voor plaatsing SkyLine oven 6&10x 1/1GN, 6&10x 2/1GN op een tafelblad
922693	SET VAN 4 STELPOTEN, zwarte afdekking, hoogte verstelling 100-115mm, voor plaatsing SkyLine oven 6&10x 1/1GN, 6&10x 2/1GN op een tafelblad
922745	SET VAN 4 HOGE STELPOTEN, roestvrijstaal, hoogte verstelling 230-290 mm, voor plaatsing SkyLine oven 6&10x 1/1GN, 6&10x 2/1GN op een tafelblad
Voederthermometers	
922390	KERNTEMPERATUURMETER VOOR SOUS VIDE, éénpunts, voor aansluiting op USB poort van de SkyLine oven
922714	HOUDER VOOR KERNTEMPERATUURMETER IN VLOEISTOF
Vet-/oliebeheer	
922321	RVS VETVANGSCHAAL 1/1GN, 100 mm diep, met aftapkraan en deksel met verdiepte rand en centrale opening, voor 1/1GN oven
922329	RVS VETVANGSCHAAL 1/1GN, 40 mm diep, met aftapkraan en deksel met verdiepte rand en centrale opening, voor 1/1GN oven
922752	TROLLEY VOOR 2 VET OPVANGBAKKEN, voor SkyLine ovens 6&10x 1/1GN en 6&10x 2/1GN

Accessoires

PNC-code	Beschrijving
Handling - bakkerij	
922607	BELADINGREK voor 5x bakkerijnorm 400x600 mm, 80 mm geleiderafstand, inrijdbaar voor SkyLine oven 6x 1/1GN
922655	2 GELEIDERREKKEN voor 5x bakkerijnorm 400x600 mm, 80 mm geleiderafstand, voor SkyLine oven 6x 1/1GN
Handling - gastronorm	
922600	BELADINGREK voor 6x 1/1-40GN, 65 mm geleiderafstand, inrijdbaar voor SkyLine oven 6x 1/1GN
922606	BELADINGREK voor 5x 1/1-65GN, 80 mm geleiderafstand, inrijdbaar voor SkyLine oven 6x 1/1GN
922626	BELADINGWAGEN voor verrijdbare beladingrekken, voor SkyLine oven 6x en 10x 1/1GN en SkyChill blastchiller 50-50 kg
Handling - multifunctioneel	
922684	2 GELEIDERREKKEN voor 4x 1/1-65GN en 4x bakkerijnorm 400x600 mm, 80 mm geleiderafstand, voor SkyLine oven 6x 1/1GN
Installatieoplossingen	
922660	HITTESCHILD, dubbelwandig roestvrijstaal, voor gestapelde SkyLine ovens 6x 1/1GN op 6x 1/1GN
922661	HITTESCHILD, dubbelwandig roestvrijstaal, voor gestapelde SkyLine ovens 6x 1/1GN op 10x 1/1GN
922662	HITTESCHILD, dubbelwandig roestvrijstaal, voor SkyLine oven 6x 1/1GN
922670	GASOVEN OMBOUWSET van AARDGAS naar LPG, voor SkyLine oven
922671	GASOVEN OMBOUWSET van LPG naar AARDGAS, voor SkyLine oven
922706	Adapter voor rookgasafvoer bij ombouw van aardgas naar LPG, voor 6x1/1GN en 6x 2/1GN ovens
Overige accessoires	
922338	ROOKAPPARAAT VOLCANO voor plaatsing in LW en CW oven, roestvrijstaal AISI304, voor gebruik met houtsplinters en kruiden
Inschuifsteunen	
922610	BODEMRAIL inclusief losse handgreep voor in- en uitrijden van verrijdbare beladingrekken, voor SkyLine ovens 6&10x 1/1GN
Sproei-units	
922171	SLANG met HANDDOUCHE, met afsluitkraan en ophangbeugel aan zijkant oven
Stapelsets	
922436	[NOT TRANSLATED] Riser on feet (h=250mm) for 2x6 GN 1/1 ovens or a 6 GN 1/1 oven on base
922622	STAPELSET voor 2 gas SkyLine ovens, 2x 6x1/1GN, hoogte 150 mm
922623	STAPELSET voor 2 gas SkyLine ovens, 6x1/1GN op 10x1/1GN, hoogte 150 mm
922630	BELADINGWAGEN voor 2 gestapelde SkyLine ovens 6x 1/1GN of 6x 1/1GN op 10x 1/1GN, voor de beladingrekken van beide ovens
922632	VERHOGINGSFRAME OP STELPOTEN, voor 2 gestapelde SkyLine 6x1/1GN ovens of 6x1/1GN oven met afzuigkap, geeft 250 mm extra hoogte
922635	VERHOGINGSFRAME OP 4 ZWENKWIELLEN, voor 2 gestapelde SkyLine 6x1/1GN ovens, geeft 250 mm extra hoogte
922657	STAPELSET open frame voor toren opstelling 6x1/1GN oven op 15 & 25 kg crosswise blastchiller-freezer
922704	WIELENSET, 2 bok- en 2 geremde zwenkwieien Ø80 mm, met bevestigingsblokken, voor 2 gestapelde SkyLine ovens 6&10x 1/1GN en 6&10x 2/1GN

Accessoires

PNC-code	Beschrijving
Ventilatie	
922678	ROOKGAS CONDENSOR voor gasverwarmde SkyLine ovens, voorkomt condens vorming in de rookgasafvoer
922728	AFZUIGKAP voor opbouw op SkyLine oven 6&10x 1/1GN, ingebouwde ventilator, automatische toerenregeling, roestvrijstaal 1.4301 (AISI304), rvs labyrint filters, 1600 m3/uur, voor aansluiting op extern afzuigkanaal
922732	AFZUIGKAP voor opbouw op 2 gestapelde SkyLine ovens 6&10x 1/1GN, ingebouwde ventilator, automatische toerenregeling, roestvrijstaal 1.4301 (AISI304), rvs labyrint filters, 1600 m3/uur, voor aansluiting op extern afzuigkanaal
922733	AFZUIGKAP voor opbouw op SkyLine oven 6&10x 1/1GN, roestvrijstaal 1.4301 (AISI304), rvs labyrint filters, 1600 m3/uur, voor aansluiting op extern afzuigkanaal en externe ventilator
922737	AFZUIGKAP voor opbouw op gestapelde SkyLine ovens 6&10x 1/1GN, roestvrijstaal 1.4301 (AISI304), rvs labyrint filters, 1600 m3/ uur, voor aansluiting op extern afzuigkanaal en externe ventilator
922751	ADAPTER AFZUIGOPENING voor aanpassing van 300x300 mm naar Ø250 mm, voor standaard afzuigkappen met of zonder ventilator
922776	VERLENGING VOOR CONDENSPIJP OP DE OVEN, 370 mm
Wandmontagesets	
922643	MUURCONSOLE voor Skyline 6x 1/1GN oven
922687	BEUGELSET voor vastzetten van de oven aan de muur
Waterbehandeling	
864388	OMGEKEERDE OSMOSE UNIT, inclusief separaat actief kool filter, water 5 - 35°C, voor frontlader en doorschuif afwasmachines met atmosferische boiler en ovens
920004	WATERONTHARDINGSFILTER, STEAMI200, inclusief filterpatroon en watermeter. Voor combi steamers met laag stoomverbruik
920005	WATERONTHARDINGSFILTER, STEAMI200, inclusief filterpatroon en watermeter. Voor combi steamers met gemiddeld stoomverbruik
Overige accessoires	
922326	KEBAB REK 1/1GN, roestvrijstaal AISI304, voor 4 lange of 6 korte pennen, zonder pennen
922327	4 LANGE KEBAB PENNEN, roestvrijstaal AISI304, voor plaatsing op kebab rek, voor 1/1GN oven
922421	IoT MODULE voor communicatie met OnE connected en SkyDuo, voor SkyLine ovens, blastchiller-freezers en korventransportmachines
922435	CONNECTIVITY Router (WiFi & LAN)
922448	[NOT TRANSLATED] Baking tray with 4 edges in perforated aluminum, coated surface, 400x600x20mm
922449	[NOT TRANSLATED] Baking tray with 4 edges in aluminum, coated surface, 400x600x20mm
922451	2 VETOPVANGBAKKEN, afvoer aansluiting met afsluiter, voor open onderstel SkyLine ovens 6&10x 1/1GN en 6&10x 2/1GN
922452	[NOT TRANSLATED] Grease collection kit for ovens GN 1/1 & 2/1 (2 plastic tanks, connection valve with pipe for drain)
922453	VET OPVANGSET voor 2 gestapelde ovens 6x 1/1GN of 6x 2/1GN op verhogingsframe
922773	TOEVOER WATERDRUK REDUCTIEKLEP

Accessoires

Aanbevolen chemicalien

PNC-code	Beschrijving
0S2394	C25 SPOEL- EN ONTHARDINGSTABLETTEN; 50 stuks van 30 gr
0S2395	C22 REINIGINGSTABLETTEN, fosfaat vrij; doos met 100 stuks (ADR & IMDG Limited Quantity)