

**232219 (SM6B100)**

KANTELBARE KOOKKETEL 100 lt, SMART, indirecte verwarming, digitaal display, programmeerbaar, motorkanteling, werkschakelaar, zonder linker kolom, elektrisch

Uitvoering

- De ronde bodem maakt de kookketel ook geschikt voor bereiding van kleine hoeveelheden.
- Een veiligheidsthermostaat beschermt tegen een te laag water niveau.
- Een veiligheidsventiel voorkomt overdruk van de stoom in de dubbele mantel.
- Conform de CE veiligheidseisen.
- Geconstrueerd om te voldoen aan de hoogste hygiëne eisen.
- Veilig dankzij de hoge IPX5 waterdichtheid en de lage temperatuur aan de buitenkant.
- Snelle werking dankzij de hoog efficiënte verwarmingstechniek en de goede isolatie die de warmte in de kookketel houdt.
- Hoge thermische invoer en snelle opwarming.
- De geïsoleerde bovenrand voorkomt letsel.
- Het voedsel wordt gelijkmatig verwarmd via de bodem en de zijwanden van de dubbelwandige kookketel, door een indirect verwarmingssysteem met integraal opgewekte verzadigde stoom op een temperatuur van 120°C, met een automatisch ontluchtingsstelsel.
- Kantelhoogte van 600 mm.
- OPTIES (voor gelijktijdige bestelling met de kookketel, met montage in de fabriek):
 - Spuitpistool - slang met snelkoppeling en spuitpistool, bediening door middel van een mengkraan. Als extra accessoires zijn een korte en een lange handborstel leverbaar.
- Electronische bediening met de mogelijkheid om tot 50 programma's op te slaan, groot display voor makkelijk gebruik en een complete controle voor de volgende functies: start, bereidingstijd, temperatuur en vullen van water.

Constructie

- De kantelas is hoog aan de voorzijde van de pan geplaatst om het afgieten zo makkelijk mogelijk te maken voor verschillende formaten opvangbakken.
- De kookketel kan meer dan 90° worden gekanteld voor volledig leeggieten.
- Uitgevoerd met motorkanteling.
- Ergonomisch en gebruiksvriendelijk dankzij de hoge kantelpositie en de goed ontworpen aftaptuit, zodat afgieten makkelijk gaat.
- Maximale druk van 1,5 bar in de dubbele mantel.
- Degelijk uitgevoerd gebalanceerd roestvrijstalen deksel met ruime handgreep en wegschuifbaar kunststof afsluitdeksel boven het veiligheidsrooster, voor het navullen van ingrediënten. De handgreep en het afsluitdeksel zijn eenvoudig demontabel en het deksel kan gedraaid worden voor gemakkelijke reiniging.
- Constructie van roestvrijstaal 1.4301 (AISI304), de kookketel is diepgetrokken van 3 mm dik roestvrijstaal 1.4404 (AISI316L), met afgeronde hoeken.





Een focus op duurzaamheid

Duurzaamheid

- De hoogwaardige thermische isolatie bespaart energie en houdt de omgevingstemperatuur laag.

Certificeringen & Erkenningen



product dat door de fabrikant is beoordeeld en als zodanig wordt geacht te voldoen aan de EU-eisen inzake veiligheid, gezondheid en milieubescherming.



Meer informatie:
[ISO-certificaten](#)
[Erkenningen van Electrolux Professional](#)

Het bedrijf behoudt het recht de producten te modificeren zonder voorafgaande melding.

27/02/2026

2/5

Technische specificaties

Elektra

Voltage	400 V/3N ph/50-60 Hz
Elektrisch max. vermogen	22.5 kW

Water

Water toevoer leiding, koud/ warm	
--------------------------------------	--

Opstelling

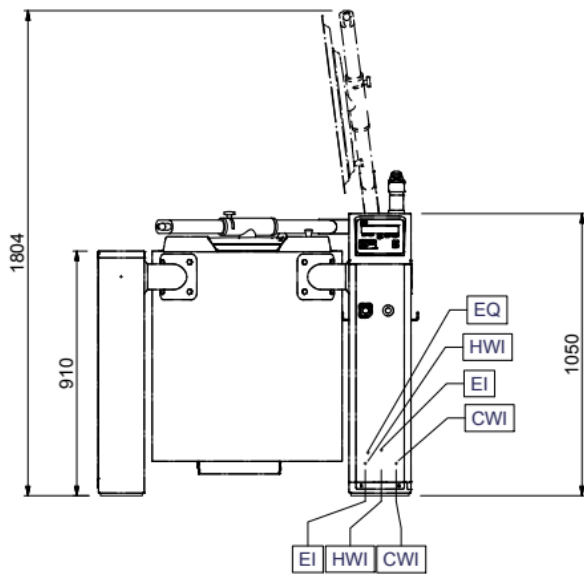
Kantelhoogte	620 mm
--------------	--------

Algemene gegevens

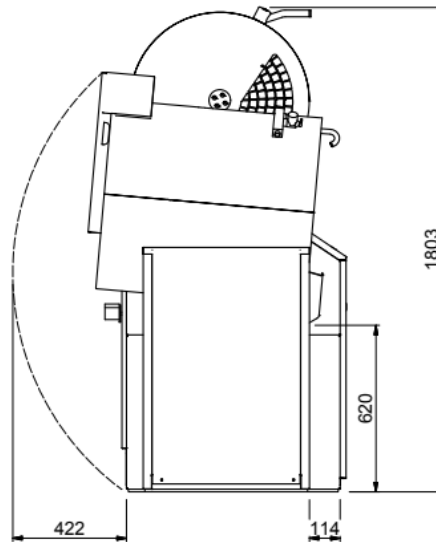
Temperatuur, minimaal	30 °C
Temperatuur, maximaal	121 °C
Ronde kookpan, diameter	580 mm
Ronde kookpan, diepte	464 mm
Externe afmetingen, lengte	1160 mm
Externe afmetingen, breedte	925 mm
Externe afmetingen, hoogte	1050 mm
Gewicht, netto	217 kg
Effectieve inhoud	100 liter
Waterdichtheid index	IPX5
Kantel mechanisme	

Installatietekeningen

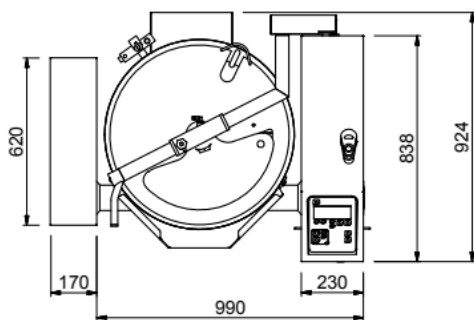
Front aanzicht



Zij aanzicht



Boven aanzicht



CWI = Koud water invoer 1
HWI = Warm water invoer

EI = Elektrische aansluiting

Accessoires

Optionele accessoires

PNC-code	Beschrijving
Reinigingsoplossingen	
928082	OPZET HANDBORSTEL, accessoire voor spuitpistool met slang 928161
928083	OPZET BORSTEL MET STEEL, accessoire voor spuitpistool met slang 928161
Installatieoplossingen	
928029	VERBINDINGSSTANG 50, 80 en 100 liter kookketel, voor positionering van 2 fundatie frames, per kookketel zijn 2 stangen nodig
928031	INSTORT FUNDATIE FRAME LINKER KOLOM, voor instorten in de vloer, tussen twee fundatie frames zijn twee verbindingstangen 928029 of 928030 noodzakelijk
928032	INSTORT FUNDATIE FRAME RECHTER KOLOM 50, 80 en 100 liter, voor instorten in de vloer, tussen twee fundatie frames zijn twee verbindingstangen 928029 noodzakelijk en linker kolom met (ijs) koeling optie.
928034	OPBOUW FUNDATIE FRAME LINKER KOLOM, voor bevestiging met bouten op de vloer, tussen twee fundatie frames zijn twee verbindingstangen 928029 of 928030 noodzakelijk
928035	OPBOUW FUNDATIE FRAME RECHTER KOLOM 50, 80 en 100 liter, voor bevestiging met bouten op de vloer, tussen twee fundatie frames zijn twee verbindingstangen 928029 noodzakelijk
928049	AFSTANDSRING bij koppeling vorig model kantelbare kookketel
928150	LINKER KOLOM voor kantelbare kookketels SM6B, SM6V, SM6P op fundatieframe, bij een lijnopstelling van meerdere kookketels is voor de gehele kookgroep slechts één linker kolom nodig
Overige accessoires	
928151	AFDEKPLAAT voor 50 en 100 liter kookketel, voor rechter kolom in combinatie met vorig model kookketel met 400 mm aftaphoogte
Roerders, schrapers, zeven	
928025	AFTAPZEEFPLAAT 80 en 100 liter Smart kookketel
Waswagens	
928043	OPSLAG TROLLEY voor opslag van de accessoires van 5 kookketels
928044	OPSLAG TROLLEY voor opslag van de accessoires van 2 kookketels
Overige accessoires	
928102	AUTOMATISCHE WATERVULLING voor instelbare vul hoeveelheid. Montage af fabriek, inbouw achteraf niet mogelijk
928140	AUTOMATISCHE WATERNIVEAU CONTROLE voor dubbele mantel van 80 en 100 liter Smart kookketel zonder mantelkoeling. Montage af fabriek, inbouw achteraf niet mogelijk
928161	SPIJTPISTOOL met SLANG, Smart kookketels op bodemframe. Montage af fabriek, inbouw achteraf niet mogelijk