



### **341000 (D01H2)**

DROP-IN BAIN-MARIE 2/1-200 GN, één bak, waterbad, automatische watervulling

## **Uitvoering**

- Elektronische beveiliging tegen oververhitting.
- CB en CE gecertificeerd door een onafhankelijke organisatie.
- Ontworpen voor vlakke inbouw voor makkelijke reiniging en voor opstellingen met een modern design.
- Drop-in units voor 2, 3, 4, 5 en 6 GN zijn leverbaar.
- Voor presentatie van het voedsel in gastronorm containers.
- Geschikt voor 1/1 GN containers met een maximale diepte van 200 mm.
- De automatische water suppletie zorgt voor een constante warmte en voorkomt droogkoken.
- Nauwkeurige temperatuur instelling op 0,1°C.
- Standaard geleverd met een digitaal geregelde thermostaat die in overeenstemming is met HACCP normen en met visuele alarmeringen voor te hoge of te lage temperaturen.
- Toevoer van zowel koud als warm water is mogelijk.
- Het is mogelijk om een van de GN's om te zetten in een soep dispenser, met de beschikbare accessoire.
- Voedsel geplaatst met de juiste temperatuur behoudt zijn kern temperatuur overeenkomstig de Afnor standaard.

## **Constructie**

- De verwarmingselementen zijn tegen de bodem van de bak geplaatst en voorzien van een veiligheidsthermostaat.
- De bodem van de bain-marie bak is aflopend voor een goede waterafvoer.
- IPX4 water protectie.
- De bak van roestvrijstaal AISI304 is uitgevoerd met afgeronde hoeken voor makkelijk schoonmaken. De bak is uitgevoerd met een afvoer opening.
- Elektronische controle met digitaal temperatuur display.





# Een focus op duurzaamheid

---

## Duurzaamheid

---

- Folie verwarmingselementen voor een maximale warmte overdracht en een korte opwarm tijd.
- Geïsoleerd met 19 mm dik rockwool met een gegalvaniseerde afdekplaat, voor een goede isolatie en een laag energie verbruik.



# Technische specificaties

---

## Elektra

Voltage	220-240 V/1N N fase/50/60 Hz
Elektrisch max. vermogen	2.02 kW
Stekker type	Kabel zonder stekker

## Water

Afvoer aansluiting	1"
Waterleiding koud/warm	

## Algemene gegevens

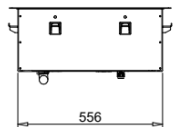
Externe afmetingen, lengte	770 mm
Externe afmetingen, breedte	620 mm
Externe afmetingen, hoogte	260 mm
Gewicht, netto	21.4 kg
Temperatuur	+85 / +95 °C
Bak lengte	630 mm
Bak breedte	510 mm
Bak diepte	205 mm

## Duurzaamheid

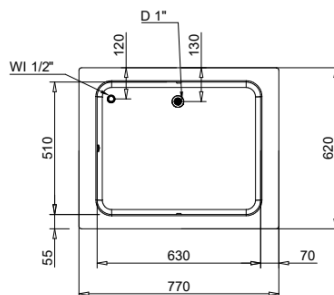
Amperage	5 Amps
----------	--------

# Installatietekeningen

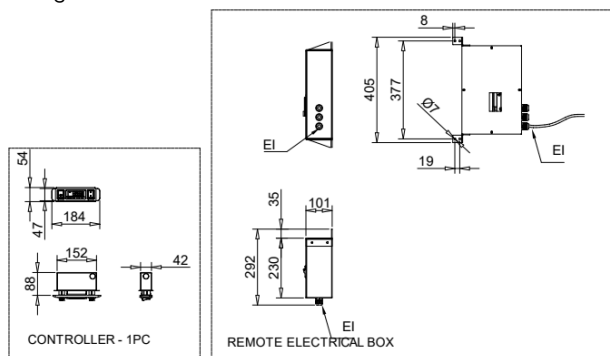
Zij aanzicht



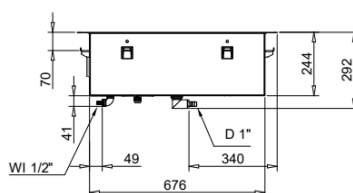
Boven aanzicht



Overig



Achterzijde

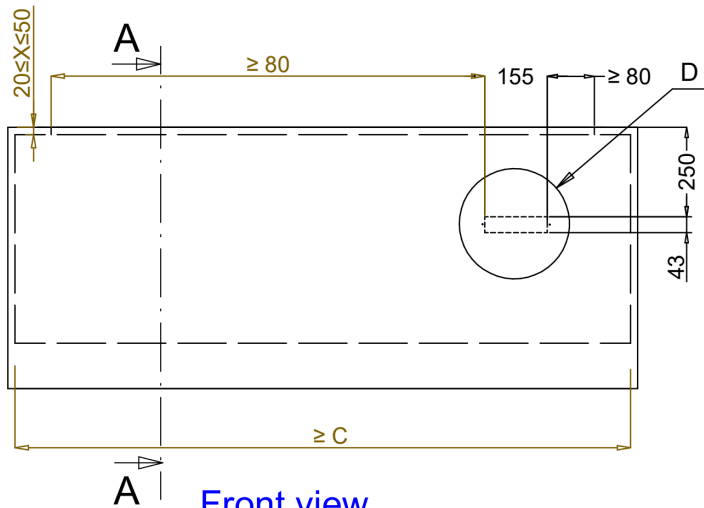


D = Afvoer

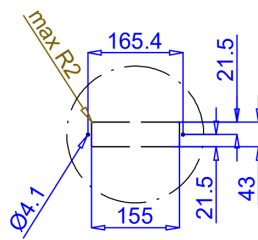
ED = Remote elektrische aansluiting

D = Afvoer

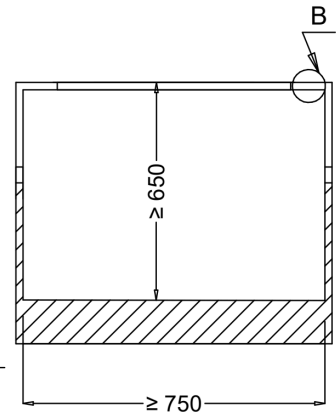
ED = Remote elektrische aansluiting



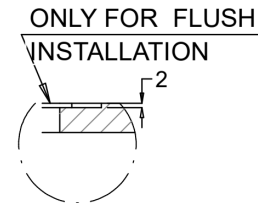
Front view  
Scala: 1:10



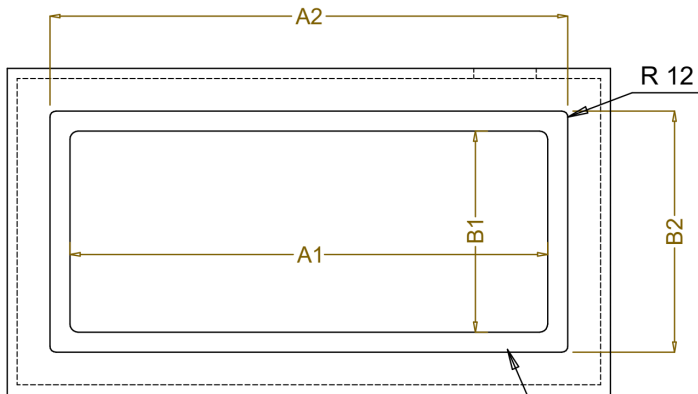
Dettaglio D  
Scala 1:7



Section Cut A-A  
Scala: 1:10



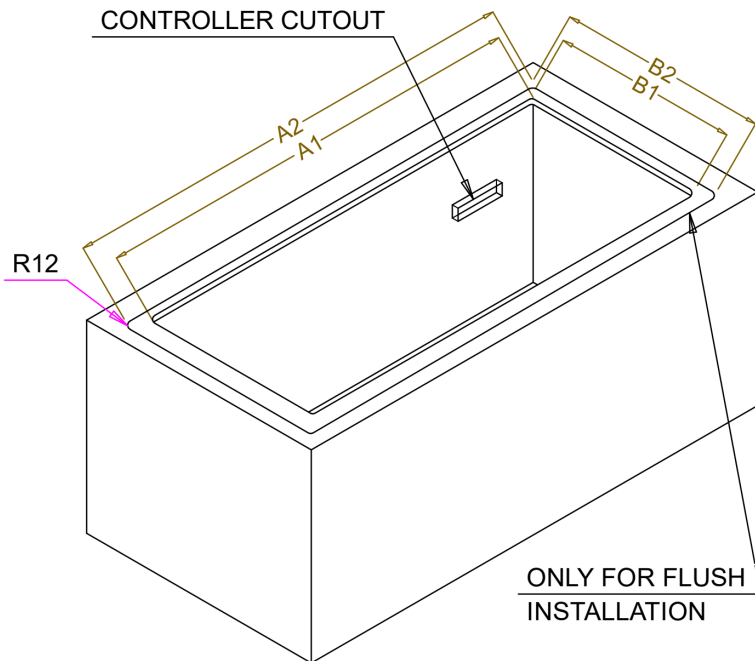
Dettaglio B  
Scala 1:2



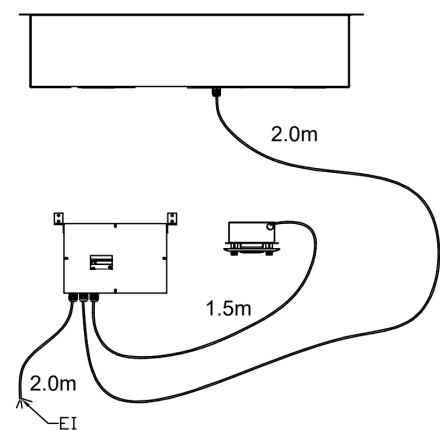
Top view  
Scala: 1:10

ONLY FOR FLUSH  
INSTALLATION

CAPACITY	CUTOUT		LOWERING FOR FLUSH INSTALLATION		C
	A1	B1	A2	B2	
2GN	700	580	774	624	880
3GN	1030		1104		1200
4GN	1350		1424		1530
5GN	1670		1744		1850
6GN	2000		2074		2180



ONLY FOR FLUSH  
INSTALLATION



595T01N00 - WATER BAIN MARIE SINGLE WELL