

**341169 (D21C3O)**

DROP-IN KWARTSGLAS KOELPLAAT 3/1 GN, statische koeling, ondergebouwd koelaggregaat, R290, etagere met LED verlichting

Uitvoering

- CB en CE gecertificeerd door een onafhankelijke organisatie.
- De étagère is uitgevoerd met LED verlichting.
- Stijlvolle A-type étagère, ontworpen voor verhoogde zichtbaarheid van de gepresenteerde etenswaren.
- Ontworpen voor vlakke inbouw voor makkelijke reiniging en voor opstellingen met een modern design.
- Nauwkeurige temperatuur instelling op 0,1°C.
- Standaard geleverd met een digitaal geregelde thermostaat die in overeenstemming is met HACCP normen en met visuele alarmeringen voor te hoge of te lage temperaturen.
- Voedsel geplaatst met de juiste temperatuur behoudt zijn kern temperatuur overeenkomstig de Afnor standaard.
- De automatische ontdooiing garandeert de goede werking van de verdampers en een efficiënte koeling.
- Voor presentatie van het voedsel op schalen of borden.
- Uitgevoerd met een afvoergat voor makkelijke afvoer van condenswater.
- Uitgevoerd met een witte kwartsglas plaat met een roestvrijstalen omranding voor een elegante presentatie van koude schotels.

Constructie

- De étagère van roestvrijstaal AISI304 met vlakke glazen bovenblad/hoestruit.
- Elektronische controle met digitaal temperatuur display.
- IPX2 water protectie.
- De bodem is uitgevoerd met koperen buizen voor een goede koeling, door dit systeem wordt de lucht gekoeld via het koude oppervlak.
- Omranding van roestvrijstaal AISI304 met afgeronde hoeken voor makkelijk schoonmaken.

Duurzaamheid

- Koolwaterstof koelmiddel R290 voor de minste impact op het milieu (GWP=3). CFK en HCFK vrij.
- Polyurethaan isolatieschuim met een hoge dichtheid en cyclopenthaan voor een goede isolatie en gereduceerd energie verbruik.



Technische specificaties

Elektra

Voltage	220-240 V/1N ph/50 Hz
Elektrisch max. vermogen	0.47 kW
Stekker type	Kabel zonder stekker

Water

Afvoer aansluiting	
--------------------	--

Algemene gegevens

Externe afmetingen, lengte	1100 mm
Externe afmetingen, breedte	620 mm
Externe afmetingen, hoogte	784 mm
Gewicht, netto	62.78 kg
Temperatuur	-10 / 0 °C

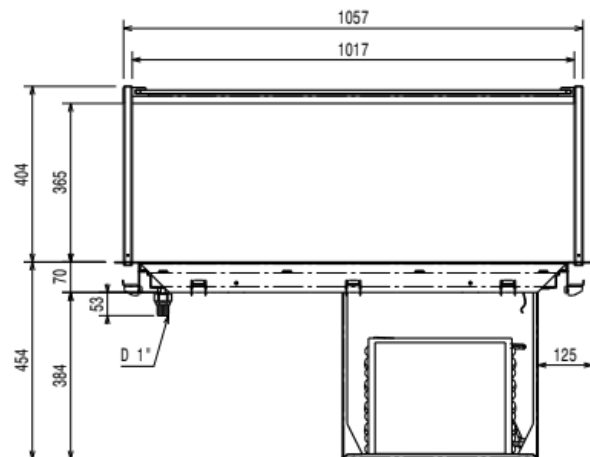
Overige gegevens

Koelmiddel	R290
------------	------

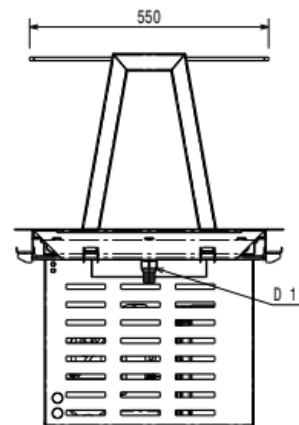
Duurzaamheid

Geluidsniveau	58,23 dBA
---------------	-----------

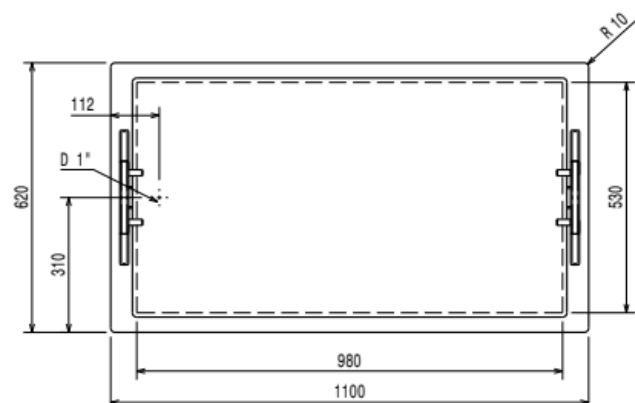
Front aanzicht



Zij aanzicht



Boven aanzicht



EI = Elektrische aansluiting

ED = Remote elektrische aansluiting

RI = Remote koeling aansluiting



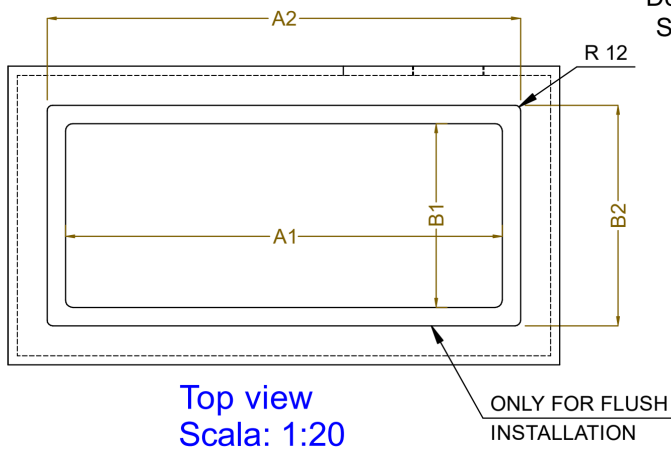
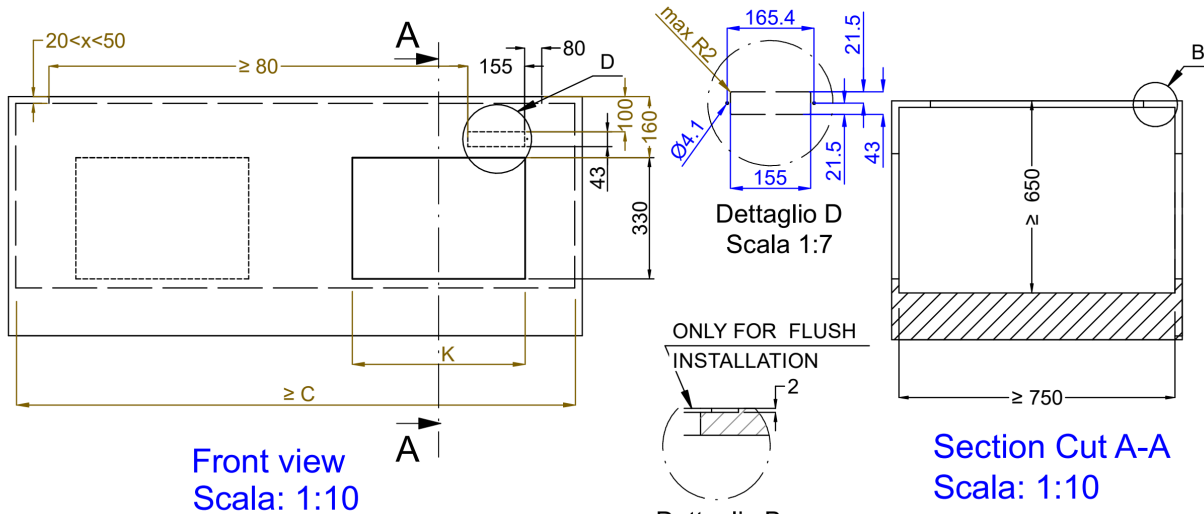
Meer informatie:
ISO-certificaten
Erkenningen van Electrolux Professional

Het bedrijf behoudt het recht de producten te modificeren zonder voorafgaande melding.

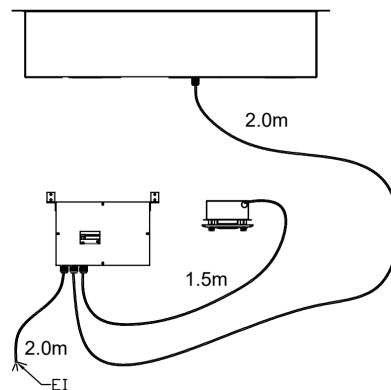
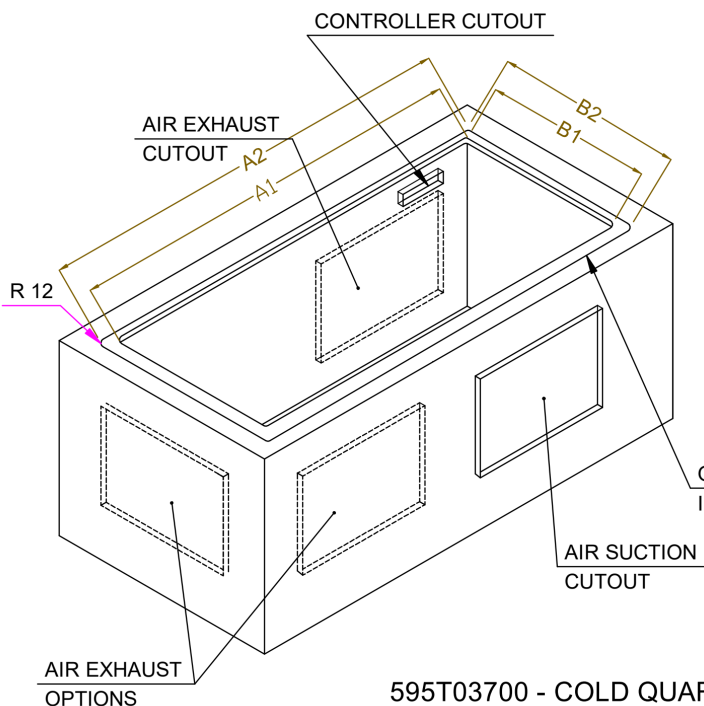
2026/05/16

2/3

Technische specificaties



CAPACITY	CUTOUT		LOWERING FOR FLUSH INSTALLATION		C	K
	A1	B1	A2	B2		
2GN	740	560	774	624	855	470
3GN	1070		1104			
4GN	1390		1424			



595T03700 - COLD QUARTZ SURFACE OVERSH. ON THE FRAME

