



371005 (E7GCGL6C10)

FORNUIS, 6 open branders, 6x 5,5 kW, gas oven 6 kW, draaideurkast

Uitvoering

- De branders zijn voorzien van een vlamregelaar.
- Onderbouwkast voor het opbergen van pannen, containers, en andere keukenmaterialen.
- Dubbelwandige en geïsoleerde ovendeur met naadloos geperst binnenpaneel.
- Vlambeveiliging op iedere brander beschermt tegen gas lekkage als de vlam onbedoeld uitgaat.
- Het apparaat is voor gebruik met aardgas of LPG, conversie inspuisers worden standaard meegeleverd.
- IPX4 water protectie.
- Grote gietijzeren pannendragers (optioneel in roestvrijstaal) met extra lange vingers voor gebruik van zowel grote als kleine pannen.
- De oven thermostaat is instelbaar tussen 110 °C en 270 °C.
- Afgeschermd waakvlam.
- De zes hoog rendement Flower Flame branders van 5,5 kW zorgen voor aanpassing van de vlam aan de verschillende pandiameters .
- Uitgevoerd met roestvrijstalen stelpoten, in hoogte verstelbaar van 860 tot 940 mm.
- De gietijzeren pannendragers zijn afwasmachine bestendig.
- In de onderbouw een statische gasoven met roestvrijstalen branders met zelfstabiliserende vlam onder de geribde geëmailleerd stalen bodemplaat; roestvrijstalen ovenruimte met 3 paar geleiders voor 2/1GN platen.

Constructie

- Haakse zijanten zorgen voor een vlakke koppeling met andere units en voorkomen kieren en mogelijke vuilophoping tussen de apparaten.
- Naadloos geperst bovenblad van 1,5 mm dik roestvrijstaal 1.4301 (AISI304).
- Alle uitwendige beplating is uitgevoerd in roestvrijstaal met Scotch Brite afwerking.





Een focus op duurzaamheid

Certificeringen & Erkenningen



product dat door de fabrikant is beoordeeld en als zodanig wordt geacht te voldoen aan de EU-eisen inzake veiligheid, gezondheid en milieubescherming.



Meer informatie:
[ISO-certificaten](#)
[Erkenningen van Electrolux Professional](#)

Het bedrijf behoudt het recht de producten te modificeren zonder voorafgaande melding.

2026/05/31

2/7

Technische specificaties

Gas

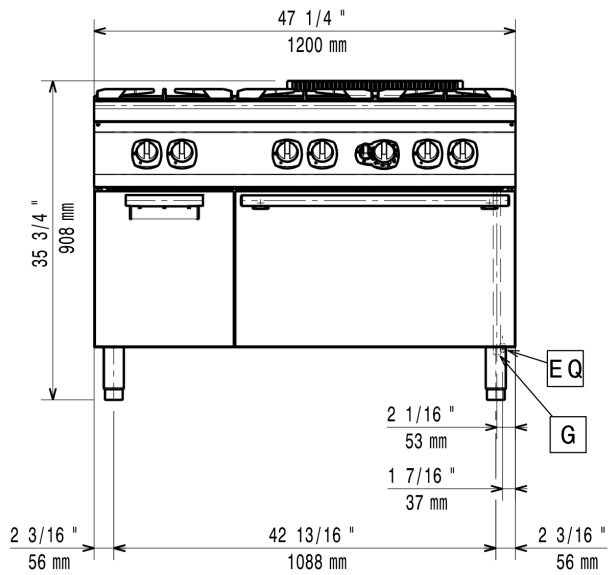
Gas vermogen	39 kW
Standaard gas toelevering	Aardgas G20 (20 mbar)
Gas aansluiting	1/2"

Algemene gegevens

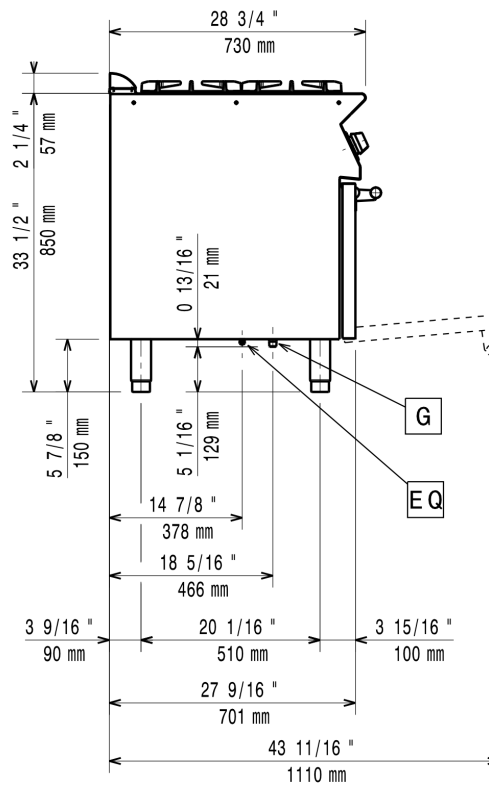
Oven temperatuur	110 °C MIN; 270 °C MAX
Oven afmetingen, breedte	540 mm
Oven afmetingen, hoogte	300 mm
Oven afmetingen, diepte	650 mm
Externe afmetingen, lengte	1200 mm
Externe afmetingen, breedte	730 mm
Externe afmetingen, hoogte	850 mm
Bergkast afmetingen, lengte	330 mm
Bergkast afmetingen, hoogte	380 mm
Bergkast afmetingen, diepte	640 mm
Gewicht, netto	120 kg
Branders front, vermogen	5.5 - 5.5 kW
Branders achter, vermogen	5.5 - 5.5 kW
Branders midden, vermogen	5.5 - 0/5.5 - 0 kW
Branders achter, afmetingen	Ø 60 Ø 60
Branders front, afmetingen	Ø 60 Ø 60
Branders midden, afmetingen	Ø 60 Ø 60

Installatietekeningen

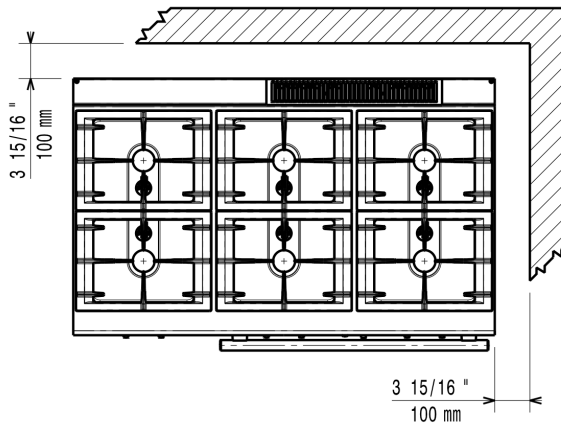
Front aanzicht



Zij aanzicht



Boven aanzicht



G = Gas aansluiting

Accessoires

Meegeleverde accessoires

PNC-code	Beschrijving	Aantal
164250	OVEN ROOSTER 2/IGN, verchroomd, voor 700XP-900XP oven	1
206350	DRAAIDEUR voor onderbouwkast 700XP-900XP, zowel links- als rechtsdraaiend	1

Optionele accessoires

PNC-code	Beschrijving
----------	--------------

Onderstellen en onderstelaccessoires

206244	GELEIDERSET 4x 1/IGN, voor 700XP onderbouw kast. Bij kasten van 800 mm of 1200 mm is de centrale steun 206245 noodzakelijk voor 1/IGN
206259	VERWARMINGSSET voor onderbouwkast 400 mm of 800 mm, elektrisch, instelbare thermostatische temperatuur regeling
206350	DRAAIDEUR voor onderbouwkast 700XP-900XP, zowel links- als rechtsdraaiend

Branderroosters, platen, steunen

206260	BAKPLAAT, glad gietijzer met vetvanggoot, voor enkele front brander, 700XP. Twee warmplaten of bakplaten kunnen niet naast elkaar geplaatst worden
206261	BAKPLAAT, geribd gietijzer met vetvanggoot, voor enkele front brander, 700XP. Twee warmplaten of bakplaten kunnen niet naast elkaar geplaatst worden
206264	WARMPLAAT, vlak gietijzer, voor 5,5 kW brander, 700XP. Twee warmplaten of bakplaten kunnen niet naast elkaar geplaatst worden
206297	DUBBELE PANNENDRAGER, roestvrijstaal, voor 2 branders achter elkaar, 700XP
206363	WOKPAN STEUN, roestvrijstaal, voor open brander van 700XP-900XP fornuis

Schoorsteenverhogingen

206132	ROOKGASKANAAL Ø150 mm, met trekonderbreker, lengte 920 mm, roestvrijstaal
206133	ADAPTERRING Ø150 mm, voor rookgas afvoer-condensor 206246
206246	ROOKGAS AFVOER-CONDENSOR, voor afvoerpijp Ø150 mm, bij 800 mm unit
206306	VENTILATIEKANAAL VERHOGING, roestvrijstaal, hoogte 180 mm, voor 45 mm hoog standaard ventilatie rooster, totale hoogte 225 mm, 700XP-900XP unit van 1200 mm
206402	VENTILATIEKANAAL ROOSTER, 500 mm, roestvrijstaal, fijne maas

Containers, trays en roosters

164250	OVEN ROOSTER 2/IGN, verchroomd, voor 700XP-900XP oven
--------	---

Accessoires

PNC-code	Beschrijving
Poten, wielen en oprijplaten	
206135	WIELENSET, 2 bokwielen en 2 geremde zwenkwielen Ø125 mm, voor combinatie met een basisframe
206136	2 STELVOETEN met bevestigingsplaat, voor vaste montage op de vloer
206210	4 STELPOTEN, 100 mm hoog, voor plaatsing op een 100 mm hoge bouwkundige sokkel
206368	BASISFRAME voor opstelling op 4 poten of 4 wielen van 700XP-900XP vloermodellen met een totale breedte van 1200 mm, voor combinatie met wielenset 206135
206369	BASISFRAME voor opstelling op 4 poten of 4 wielen van 700XP-900XP vloermodellen met een totale breedte van 1600 mm, voor combinatie met wielenset 206135
206370	BASISFRAME voor opstelling op 4 poten of 4 wielen van 700XP-900XP vloermodellen met een totale breedte van 2000 mm, voor combinatie met wielenset 206135
Gasmondstukken	
206387	SET STADSGAS INSPUITERS (G150) voor 700XP fornuis
206460	SET G25.3 (NL) GAS NOZZELS voor 700XP gasfornuis, topmodel en vloermodel met oven
Leuningen	
206307	2 ZIJ HANDRAILS, links en rechts, roestvrijstalen buis Ø30 mm, 700XP
206309	ACHTER HANDRAIL 1200 mm, roestvrijstalen buis Ø30 mm, marine
216049	FRONT HANDRAIL 1200 mm, roestvrijstalen buis Ø30 mm, 700XP-900XP
216050	FRONT HANDRAIL 1600 mm, roestvrijstalen buis Ø30 mm, 700XP-900XP
Installatieoplossingen	
206086	AFDICHTINGSKIT en tape voor het afdichten van de koppelnaad tussen 2 units
Stootstrips	
206151	FRONTPLINT, roestvrijstaal, 1200 mm, voor 100 mm hoge bouwkundige sokkel
206152	FRONTPLINT, roestvrijstaal, 1600 mm, voor 100 mm hoge bouwkundige sokkel
206178	FRONTPLINT, roestvrijstaal, 1200 mm
206179	FRONTPLINT, roestvrijstaal, 1600 mm
206249	2 ZIJPLINTEN, links en rechts, roestvrijstaal, 700XP
206265	2 ZIJPLINTEN, links en rechts, roestvrijstaal, 700XP op 100 mm hoge bouwkundige sokkel
Overige accessoires	
927225	GASDRUK REGELAAR, bij te hoge gasdruk, reduceert de gasdruk naar 12,5 - 30 mbar, inclusief adapter van 1/2" naar 3/4"
Panelen	
206376	ACHTERPANEEL 1200 mm, bij eiland opstelling van 700XP-900XP vloermodel of topmodel op onderkast
216000	2 ZIJPANELEN, links en rechts, vlak roestvrijstaal, voor zichtzijde van vloermodel 700XP
Potten en pannen	
911000	ROESTVRIJSTALEN WOKPAN Ø360x100 mm, roestvrijstalen handgreep, ontwerp in lijn met de inductiewok

Accessoires

PNC-code	Beschrijving
Waterkranen	
206289	KOLOMKRAAN MET ZWENKARM 1/2", voor koudwater of warmwater. De verlengingspijp 206291 (700XP) of 206290 (900XP) wordt geadviseerd voor aansluiting op de waterleiding
206291	SET VAN 2 VERLENGINGSPIJPEN voor de kolomkraan 206289, 173 mm voor topunit en 693 mm voor vloerunit, voor doorvoer door de unit