



371023 (E7INEH2F0P)

FORNUIS 'SPICY', HP inductie kookplaat 250x570 mm, 2 zones 5 kW, daarachter een houder voor GN bakken inclusief 6 stuks roestvrijstalen 1/9-100GN bakken, topmodel

Uitvoering

- Vrijwel het gehele oppervlak van de keramische plaat kan worden gebruikt zonder dode plekken.
- Indicatielamp op het bedieningspaneel voor elke zone.
- Glasceramische kookplaat met 2 separaat regelbare inductiezones met een vermogen van 5 kW per zone.
- De inductie platen zijn voorzien van oververhitting beveiliging.
- IPX4 water protectie.
- Lage warmte afgifte naar de keuken.
- Vermogen van de afzonderlijke zones kan progressief worden ingesteld, met een fijnere regeling op laag niveau en een grovere regeling op hoger niveau.
- De gladde glaskeramische plaat wordt niet direct verwarmd, zodat het kook oppervlak niet kan inbranden.
- De houder kan onder de GN bakken met ijs gevuld worden voor het koelen van de ingrediënten. De ijsbak is voorzien van een afvoer met overlooppijp voor afvoer van smeltwater.
- Voor het maximale rendement kunnen op de inductie kookplaat pannen van minimaal 12 cm en maximaal 28 cm gebruikt worden.
- Geschikt voor plaatsing op een werkbank.

Constructie

- Haakse zijkanen zorgen voor een vlakke koppeling met andere units en voorkomen kieren en mogelijke vuilophoping tussen de apparaten.
- Naadloos geperst bovenblad van 1,5 mm dik roestvrijstaal 1.4301 (AISI304).
- Alle uitwendige beplating is uitgevoerd in roestvrijstaal met Scotch Brite afwerking.





Een focus op duurzaamheid

Duurzaamheid

- Dit model is overeenkomstig met de Zwitserse Energie Efficiëntie Verordening (730.02).

Certificeringen & Erkenningen



product dat door de fabrikant is beoordeeld en als zodanig wordt geacht te voldoen aan de EU-eisen inzake veiligheid, gezondheid en milieubescherming.



Internationaal systeem voor de wederzijdse erkenning van testrapporten en certificaten met betrekking tot de veiligheid van elektrische en elektronische componenten, apparatuur en producten.



Meer informatie:
[ISO-certificaten](#)
[Erkenningen van Electrolux Professional](#)

Het bedrijf behoudt het recht de producten te modificeren zonder voorafgaande melding.

2026/05/11

2/5

Technische specificaties

Elektra

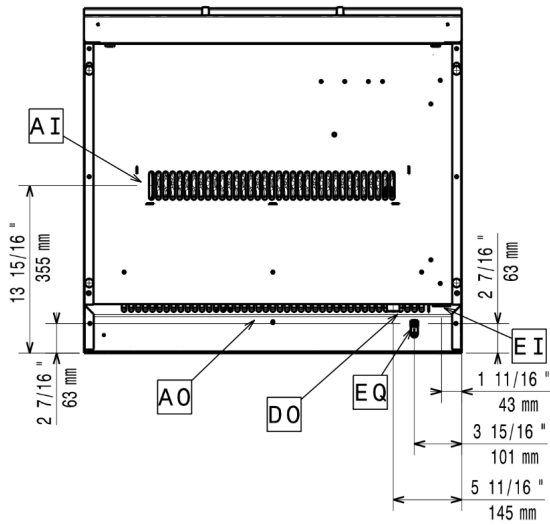
Voltage	380-415 V/3 ph/50/60 Hz
Elektrisch max. vermogen	10 kW

Algemene gegevens

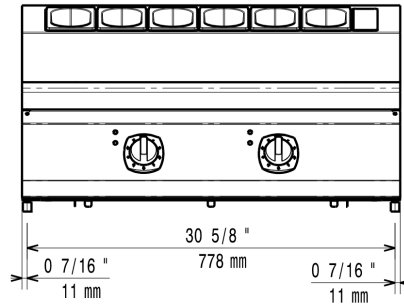
Externe afmetingen, lengte	800 mm
Externe afmetingen, breedte	730 mm
Externe afmetingen, hoogte	250 mm
Gewicht, netto	51 kg
Platen front, vermogen	5 - 5 kW
Platen front, afmetingen	Ø 230 Ø 230
Waterdichtheid index	IPX4

Installatietekeningen

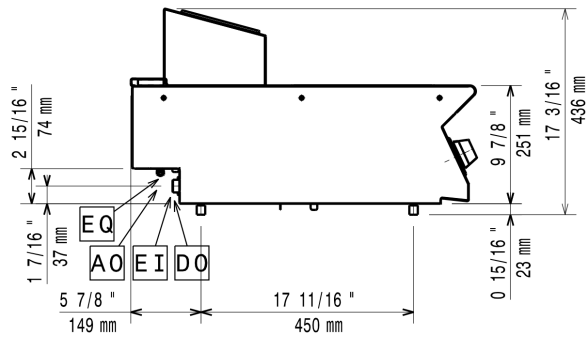
Front aanzicht



Zij aanzicht



Boven aanzicht



EI = Elektrische aansluiting

EQ = Equipotential schroef

Accessoires

Optionele accessoires

PNC-code	Beschrijving
Brugsteunen	
206137	DRAGER voor brugopstelling van 800 mm brede topmodellen, opgehangen tussen twee vloermodellen
206138	DRAGER voor brugopstelling van 1000 mm brede topmodellen, opgehangen tussen twee vloermodellen
206139	DRAGER voor brugopstelling van 1200 mm brede topmodellen, opgehangen tussen twee vloermodellen
206140	DRAGER voor brugopstelling van 1400 mm brede topmodellen, opgehangen tussen twee vloermodellen
206141	DRAGER voor brugopstelling van 1600 mm brede topmodellen, opgehangen tussen twee vloermodellen
Schoorsteenverhogingen	
206304	VENTILATIEKANAAL VERHOGING, roestvrijstaal, hoogte 180 mm, voor 45 mm hoog standaard ventilatie rooster, totale hoogte 225 mm, 700XP-900XP unit van 800 mm
Panelen	
216277	2 ZIJPANELEN, links en rechts, vlak roestvrijstaal, voor zichtzijde van topmodel 700XP
Waterkranen	
206291	SET VAN 2 VERLENGINGSPIJPEN voor de kolomkraan 206289, 173 mm voor topunit en 693 mm voor vloerunit, voor doorvoer door de unit