



371024 (E7IRED2000)

FORNUIS, infrarood kookplaat 250x570 mm, 2 zones 2,2 kW, topmodel

Uitvoering

- 6 mm dikke glasceramische kookplaat met 2 infrarood zones.
- Directe warmteoverdracht van de kookplaat naar de pan.
- IPX4 water protectie.
- Lage warmte afgifte naar de keuken.
- De cirkelvormige concentrische verwarmingszones van 230 mm geven een gelijkmatige warmte, ook voor de grote pannen.
- De kookplaat is afgedicht om lekkage naar binnen te voorkomen.
- Het gladde glaskeramische oppervlak is snel en gemakkelijk schoon te maken voor maximale hygiëne.
- Waarschuwinglamp voor het signaleren van restwarmte.
- Verwarming met hoog vermogen verwarmingselementen.
- Geschikt voor plaatsing op een werkbank.

Constructie

- Haakse zijkanten zorgen voor een vlakke koppeling met andere units en voorkomen kieren en mogelijke vuilophoping tussen de apparaten.
- Naadloos geperst bovenblad van 1,5 mm dik roestvrijstaal 1.4301 (AISI304).
- Alle uitwendige beplating is uitgevoerd in roestvrijstaal met Scotch Brite afwerking.





Een focus op duurzaamheid

Duurzaamheid

- Energie regeling per zone.

Certificeringen & Erkenningen



product dat door de fabrikant is beoordeeld en als zodanig wordt geacht te voldoen aan de EU-eisen inzake veiligheid, gezondheid en milieubescherming.



Internationaal systeem voor de wederzijdse erkenning van testrapporten en certificaten met betrekking tot de veiligheid van elektrische en elektronische componenten, apparatuur en producten.



Meer informatie:
[ISO-certificaten](#)
[Erkenningen van Electrolux Professional](#)

Het bedrijf behoudt het recht de producten te modificeren zonder voorafgaande melding.

2026/03/20

2/5

Technische specificaties

Elektra

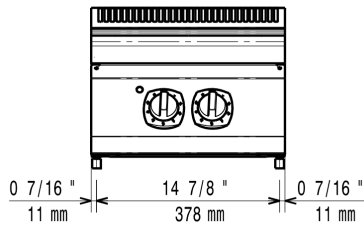
Voltage	380-400 V/3N ph/50/60 Hz
Elektrisch max. vermogen	4.4 kW

Algemene gegevens

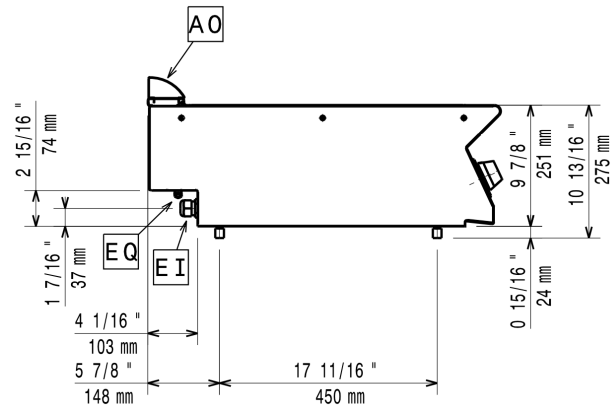
Externe afmetingen, lengte	400 mm
Externe afmetingen, breedte	730 mm
Externe afmetingen, hoogte	250 mm
Gewicht, netto	22 kg
Platen front, vermogen	2.2 - 0 kW
Platen achter, vermogen	2.2 - 0 kW
Platen front, afmetingen	Ø 230
Platen achter, afmetingen	Ø 230
Waterdichtheid index	IPX4

Installatietekeningen

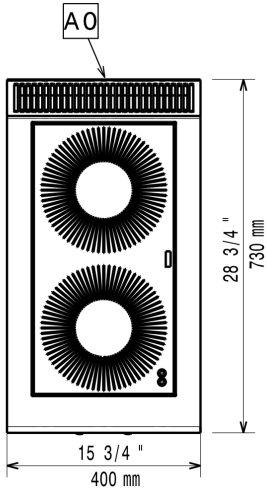
Front aanzicht



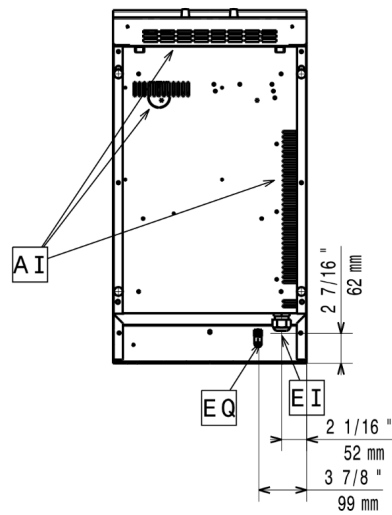
Zij aanzicht



Boven aanzicht



Afstanden



EI = Elektrische aansluiting

EQ = Equipotentiaal schroef

Accessoires

Optionele accessoires

PNC-code	Beschrijving
Brugsteunen	
206137	DRAGER voor brugopstelling van 800 mm brede topmodellen, opgehangen tussen twee vloermodellen
206138	DRAGER voor brugopstelling van 1000 mm brede topmodellen, opgehangen tussen twee vloermodellen
206139	DRAGER voor brugopstelling van 1200 mm brede topmodellen, opgehangen tussen twee vloermodellen
206140	DRAGER voor brugopstelling van 1400 mm brede topmodellen, opgehangen tussen twee vloermodellen
206141	DRAGER voor brugopstelling van 1600 mm brede topmodellen, opgehangen tussen twee vloermodellen
206154	DRAGER voor brugopstelling van 400 mm brede topmodellen, opgehangen tussen twee vloermodellen
Schoorsteenverhogingen	
206303	VENTILATIEKANAAL VERHOGING, roestvrijstaal, hoogte 180 mm, voor 45 mm hoog standaard ventilatie rooster, totale hoogte 225 mm, 700XP-900XP unit van 400 mm
206400	VENTILATIEKANAAL ROOSTER, 400 mm, roestvrijstaal, fijne maas
Reinigingsoplossingen	
206436	SCHRAPER, roestvrijstaal, voor roestvrijstalen grillrooster van elektrische HP grill
Leuningen	
206307	2 ZIJ HANDRAILS, links en rechts, roestvrijstalen buis Ø30 mm, 700XP
206308	ACHTER HANDRAIL 800 mm, roestvrijstalen buis Ø30 mm, marine
216046	FRONT HANDRAIL 400 mm, roestvrijstalen buis Ø30 mm, 700XP-900XP
216047	FRONT HANDRAIL 800 mm, roestvrijstalen buis Ø30 mm, 700XP-900XP
216049	FRONT HANDRAIL 1200 mm, roestvrijstalen buis Ø30 mm, 700XP-900XP
216050	FRONT HANDRAIL 1600 mm, roestvrijstalen buis Ø30 mm, 700XP-900XP
216185	FRONT AFZETSCHAP 400x140 mm, roestvrijstaal, 700XP-900XP
216186	FRONT AFZETSCHAP 800x140 mm, roestvrijstaal, 700XP-900XP
Installatieoplossingen	
206086	AFDICHTINGSKIT en tape voor het afdichten van de koppelnaad tussen 2 units
Panelen	
216277	2 ZIJPANELEN, links en rechts, vlak roestvrijstaal, voor zichtzijde van topmodel 700XP
Waterkranen	
206291	SET VAN 2 VERLENGINGSPIJPEN voor de kolomkraan 206289, 173 mm voor topunit en 693 mm voor vloerunit, voor doorvoer door de unit