



371071 (E7FRGH2GF0)

FRITEUSE 2x15 liter, V-vormige frituurbakken met externe branders, 2 frituurmanden, 2 kruimroosters, 2 deksels, 2 olie opvangbakken, vloermodel, gas

Uitvoering

- Alle belangrijke componenten zijn aan de voorzijde geplaatst, voor eenvoudige service.
- Diepgetrokken V-vormige frituurbakken.
- Vlambeveiliging op iedere brander.
- Vier hoog efficiënte roestvrijstalen 7 kW branders met vlambeveiliging, gemonteerd tegen de buitenzijde van de bak.
- Het apparaat is voor gebruik met aardgas of LPG, conversie inspuisers worden standaard meegeleverd.
- IPX4 water protectie.
- Beveiligingsthermostaat tegen oververhitting is standaard op alle units.
- Piëzo ontsteking voor extra veiligheid.
- Thermostatische regulering van olie temperatuur tot maximaal 185°C.
- Roestvrijstalen stelpoten, 50 mm in hoogte verstelbaar.
- Olie aftapkraan onder de bak met een opvangbak in de onderbouw.
- Optioneel leverbaar draagbaar controle apparaat voor de olie kwaliteit (code 9B8081) voor een efficiënte olie regulering.

Constructie

- De binnenzijde van de bak is voorzien van afgeronde hoeken voor meer reinigingsgemak.
- Haakse zijkanten zorgen voor een vlakke koppeling met andere units en voorkomen kieren en mogelijke vuilophoping tussen de apparaten.
- Naadloos geperst bovenblad van 1,5 mm dik roestvrijstaal 1.4301 (AISI304).
- Alle uitwendige beplating is uitgevoerd in roestvrijstaal met Scotch Brite afwerking.





Een focus op duurzaamheid

Certificeringen & Erkenningen



product dat door de fabrikant is beoordeeld en als zodanig wordt geacht te voldoen aan de EU-eisen inzake veiligheid, gezondheid en milieubescherming.



Meer informatie:
[ISO-certificaten](#)
[Erkenningen van Electrolux Professional](#)

Het bedrijf behoudt het recht de producten te modificeren zonder voorafgaande melding.

2026/05/31

2/6

Technische specificaties

Gas

Gas vermogen	28 kW
Standaard gas toelevering	Aardgas G20 (20 mbar)
Gas aansluiting	1/2"

Algemene gegevens

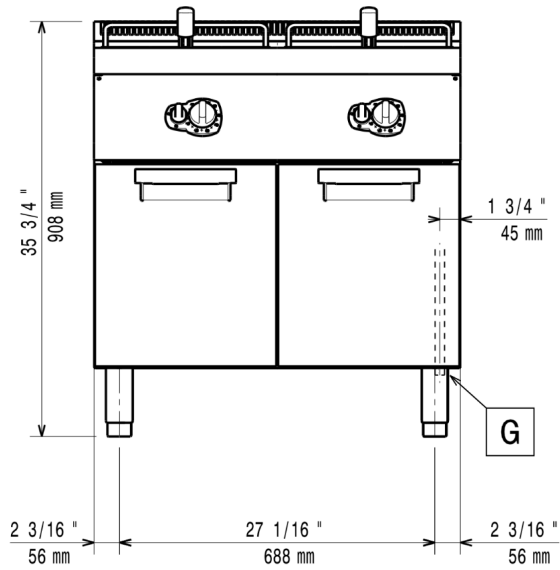
Effectieve bak afmetingen, lengte	240 mm
Effectieve bak afmetingen, hoogte	505 mm
Effectieve bak afmetingen, breedte	380 mm
Bak capaciteit	13 lt MIN; 15 lt MAX
Thermostaat instelling	105 °C MIN; 185 °C MAX
Externe afmetingen, lengte	800 mm
Externe afmetingen, breedte	730 mm
Externe afmetingen, hoogte	850 mm
Gewicht, netto	85 kg

Duurzaamheid

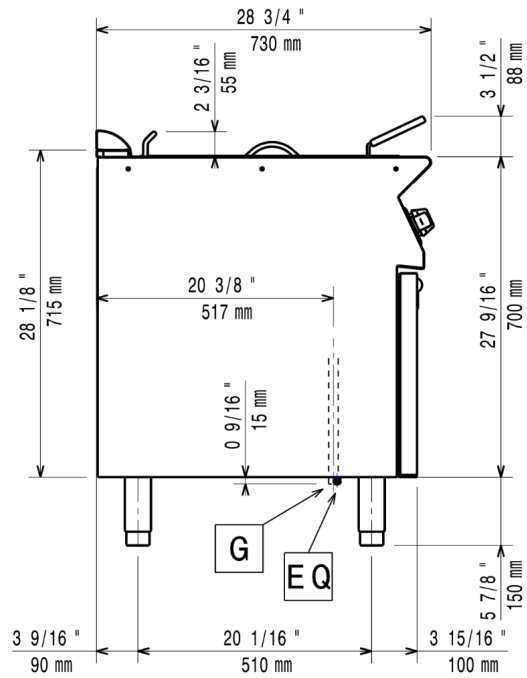
Gas verbruik (G20), min, max	0 - 2.96 m ³ /h
------------------------------	----------------------------

Installatietekeningen

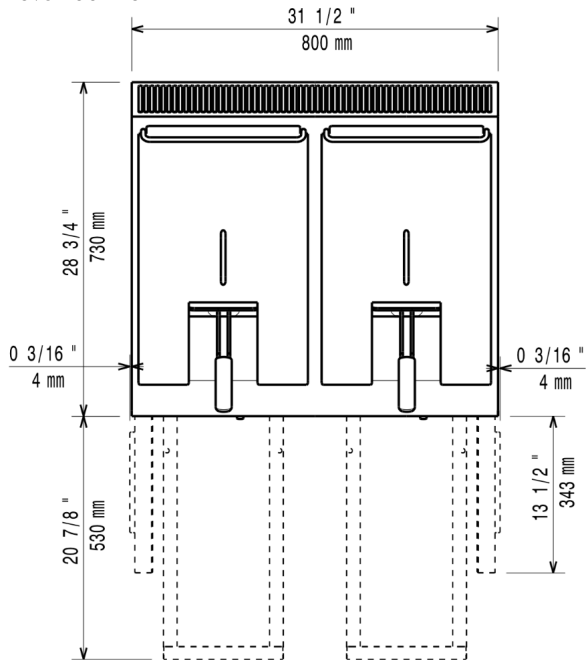
Front aanzicht



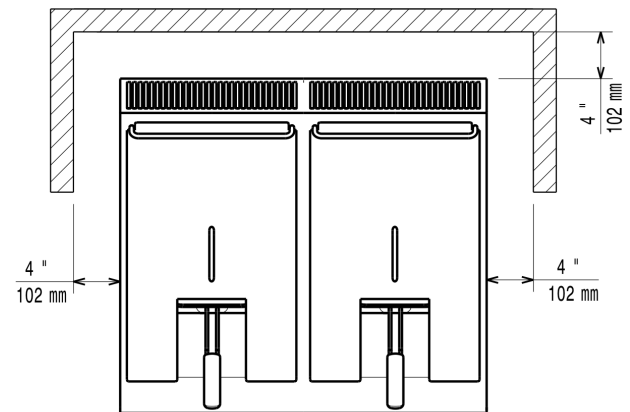
Zij aanzicht



Boven aanzicht



Afstanden



G = Gas aansluiting
DO = Overloop afvoerpijp

EQ = Equipotential schroef

Accessoires

Meegeleverde accessoires

PNC-code	Beschrijving	Aantal
206350	DRAAIDEUR voor onderbouwkast 700XP-900XP, zowel links- als rechtsdraaiend	2
921691	FRITUURMAND (225x325 mm) voor 14 en 15 liter XP en 10 liter E-XP Optioil friteuse, kunststof koudgreep	2

Optionele accessoires

PNC-code	Beschrijving
----------	--------------

Onderstellen en onderstelaccessoires

206350 DRAAIDEUR voor onderbouwkast 700XP-900XP, zowel links- als rechtsdraaiend

Manden

921691 FRITUURMAND (225x325 mm) voor 14 en 15 liter XP en 10 liter E-XP Optioil friteuse, kunststof koudgreep

921692 2 HALVE FRITUURMANDEN (105x325 mm) voor 14, 15 liter en 15 liter programmeerbare en e-XP 10 liter Optioil friteuse, kunststof koudgreep

Schoorsteenverhogingen

206132 ROOKGASKANAAL Ø150 mm, met trekonderbreker, lengte 920 mm, roestvrijstaal

206133 ADAPTERRING Ø150 mm, voor rookgas afvoer-condensor 206246

206246 ROOKGAS AFVOER-CONDENSOR, voor afvoerpijp Ø150 mm, bij 800 mm unit

206304 VENTILATIEKANAAL VERHOGING, roestvrijstaal, hoogte 180 mm, voor 45 mm hoog standaard ventilatie rooster, totale hoogte 225 mm, 700XP-900XP unit van 800 mm

206400 VENTILATIEKANAAL ROOSTER, 400 mm, roestvrijstaal, fijne maas

Reinigingsoplossingen

921694 5 SCHRAPERBLADEN met afgeronde hoeken, voor schraper 164255, speciaal voor gebruik in de multicooker

Poten, wielen en oprijplaten

206135 WIELENSET, 2 bokwielen en 2 geremde zwenkwielen Ø125 mm, voor combinatie met een basisframe

206136 2 STELVOETEN met bevestigingsplaat, voor vaste montage op de vloer

206210 4 STELPOTEN, 100 mm hoog, voor plaatsing op een 100 mm hoge bouwkundige sokkel

206367 BASISFRAME voor opstelling op 4 poten of 4 wielen van 700XP-900XP vloermodellen met een totale breedte van 800 mm, voor combinatie met wielenset 206135

206368 BASISFRAME voor opstelling op 4 poten of 4 wielen van 700XP-900XP vloermodellen met een totale breedte van 1200 mm, voor combinatie met wielenset 206135

206369 BASISFRAME voor opstelling op 4 poten of 4 wielen van 700XP-900XP vloermodellen met een totale breedte van 1600 mm, voor combinatie met wielenset 206135

206370 BASISFRAME voor opstelling op 4 poten of 4 wielen van 700XP-900XP vloermodellen met een totale breedte van 2000 mm, voor combinatie met wielenset 206135

Gasmondstukken

206467 SET G25.3 (NL) GAS NOZZELS voor 700XP en 900XP gas friteuses

Accessoires

PNC-code	Beschrijving
Vet-/oliebeheer	
206235	KRUIMZEEF met handgreep, voor de koude zone van 15 liter friteuse
206301	VERLENGINGSPIJP voor 1" aftapkraan van de 15 liter friteuse
921693	ROESTVRIJSTALEN FILTER voor olie opvangbak van 7, 14 en 15 liter vloermodel friteuse
921695	AFTAP ONTSTOPPER voor 15 liter friteuse
921696	INLEG BODEMPLAAT, voorkomt verbranding bij gepaneerde producten, 15 liter friteuse
Leuningen	
206307	2 ZIJ HANDRAILS, links en rechts, roestvrijstalen buis Ø30 mm, 700XP
206308	ACHTER HANDRAIL 800 mm, roestvrijstalen buis Ø30 mm, marine
Installatieoplossingen	
206086	AFDICHTINGSKIT en tape voor het afdichten van de koppelnaad tussen 2 units
Stootstrips	
206148	FRONTPLINT, roestvrijstaal, 800 mm, voor 100 mm hoge bouwkundige sokkel
206150	FRONTPLINT, roestvrijstaal, 1000 mm, voor 100 mm hoge bouwkundige sokkel
206151	FRONTPLINT, roestvrijstaal, 1200 mm, voor 100 mm hoge bouwkundige sokkel
206152	FRONTPLINT, roestvrijstaal, 1600 mm, voor 100 mm hoge bouwkundige sokkel
206176	FRONTPLINT, roestvrijstaal, 800 mm
206177	FRONTPLINT, roestvrijstaal, 1000 mm
206178	FRONTPLINT, roestvrijstaal, 1200 mm
206179	FRONTPLINT, roestvrijstaal, 1600 mm
206249	2 ZIJPLINTEN, links en rechts, roestvrijstaal, 700XP
206265	2 ZIJPLINTEN, links en rechts, roestvrijstaal, 700XP op 100 mm hoge bouwkundige sokkel
Overige accessoires	
927225	GASDRUK REGELAAR, bij te hoge gasdruk, reduceert de gasdruk naar 12,5 - 30 mbar, inclusief adapter van 1/2" naar 3/4"
Panelen	
206374	ACHTERPANEEL 800 mm, bij eiland opstelling van 700XP-900XP vloermodel of topmodel op onderkast
206375	ACHTERPANEEL 1000 mm, bij eiland opstelling van 700XP-900XP vloermodel of topmodel op onderkast
206376	ACHTERPANEEL 1200 mm, bij eiland opstelling van 700XP-900XP vloermodel of topmodel op onderkast
216000	2 ZIJPANELEN, links en rechts, vlak roestvrijstaal, voor zichtzijde van vloermodel 700XP