



371296 (E7TTBECOMKN)

KOELONDERBOUW met 6 laden voor 1/1-100GN, -2/+10°C, ingebouwd aggregaat, automatische ontdooiing en smeltwater verdamper, koelmiddel R290

Uitvoering

- Regelbare temperatuur van -2°C tot +10°C voor de opslag van vlees, vis en zuivelproducten.
- Geforceerde luchtcirculatie voor goede koeling en een gelijkmatige temperatuurverdeling.
- Haakse zijkanten voorkomen kieren en mogelijke vuilophoping tussen de apparaten.
- Het model kan eenvoudig worden geplaatst onder 700XP topmodellen.
- Automatische ontdooiing en smeltwaterverdamping, het condenswater wordt automatisch verdampt door middel van een verwarmingselement in de condens opvangbak.
- Overeenkomstig met Gastronorm.
- Ontworpen voor modulaire installatie in het kookblok.

Constructie

- Voor eenvoudige service zijn de belangrijkste componenten via de voorzijde bereikbaar.
- Ingebouwd koelaggregaat voor een goede werking.
- Uitwendige panelen van roestvrijstaal met scotch brite afwerking voor hoge hygiëne.
- [NOT TRANSLATED] Unit delivered with 150 mm height adjustable feet in Stainless steel. Feet can be extended up to 250 mm.





Een focus op duurzaamheid

Duurzaamheid

- CFK en HCFK vrij, hoog ecologisch koelmiddel R290.

Certificeringen & Erkenningen



product dat door de fabrikant is beoordeeld en als zodanig wordt geacht te voldoen aan de EU-eisen inzake veiligheid, gezondheid en milieubescherming.



Internationaal systeem voor de wederzijdse erkenning van testrapporten en certificaten met betrekking tot de veiligheid van elektrische en elektronische componenten, apparatuur en producten.



Meer informatie:
[ISO-certificaten](#)
[Erkenningen van Electrolux Professional](#)

Het bedrijf behoudt het recht de producten te modificeren zonder voorafgaande melding.

2026/06/10

2/5

Technische specificaties

Elektra

Voltage	220-230 V/1N ph/50 Hz
Elektrisch max. vermogen	0.4 kW
Stekker type	CE-SCHUKO

Water

Afvoer aansluiting	
--------------------	--

Algemene gegevens

Externe afmetingen, lengte	1600 mm
Externe afmetingen, breedte	700 mm
Externe afmetingen, hoogte	600 mm
Gewicht, netto	110 kg
Waterdichtheid index	IPX4
Bruto Inhoud	180 liter

Overige gegevens

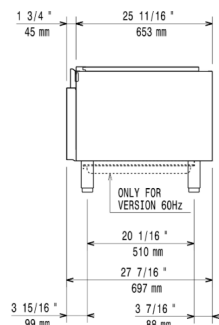
Min% / Max% Interne luchtvochtigheid	75/90%/
Temperatuur, minimaal	-2 °C
Temperatuur, maximaal	10 °C

Duurzaamheid

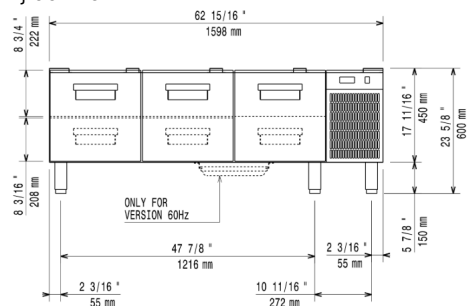
Koelvermogen	226 W
--------------	-------

Installatietekeningen

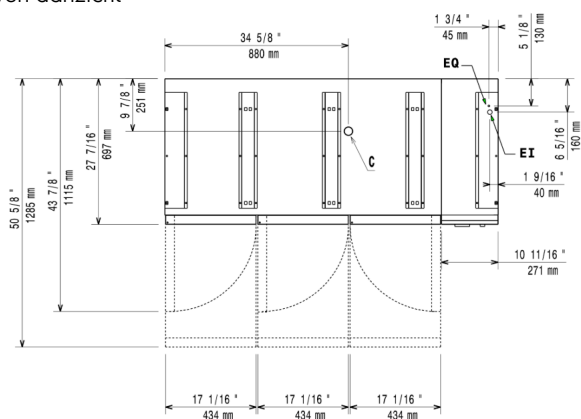
Front aanzicht



Zij aanzicht



Boven aanzicht



EI = Elektrische aansluiting

Accessoires

Optionele accessoires

PNC-code	Beschrijving
Onderstellen en onderstelaccessoires	
206351	LADENSET MET 2 LADEN voor 1/1-100 GN, in plaats van de standaard diepe lade van de 700XP koelonderbouw
Poten, wielen en oprijplaten	
206136	2 STELVOETEN met bevestigingsplaat, voor vaste montage op de vloer
206210	4 STELPOTEN, 100 mm hoog, voor plaatsing op een 100 mm hoge bouwkundige sokkel
206432	WIELENSET, 3 bokwielen en 3 geremde zwenkwielen Ø125 mm, voor combinatie met basisframes 206430, 206444
206444	3 DWARS BASISFRAMES voor opstelling op 6 wielen van 700XP koelonderbouw, voor combinatie met wielenset 206432
Stootstrips	
206152	FRONTPLINT, roestvrijstaal, 1600 mm, voor 100 mm hoge bouwkundige sokkel
206179	FRONTPLINT, roestvrijstaal, 1600 mm
206249	2 ZIJPLINTEN, links en rechts, roestvrijstaal, 700XP
206265	2 ZIJPLINTEN, links en rechts, roestvrijstaal, 700XP op 100 mm hoge bouwkundige sokkel
Panelen	
206248	2 AFDICHTPANELEN LEIDINGKANAAL, kastdeel en plintdeel, voor zichtzijde van 700XP topmodel op onderbouw kast
216000	2 ZIJPANELEN, links en rechts, vlak roestvrijstaal, voor zichtzijde van vloermodel 700XP