



371320 (E7I1KAAOMCA)

BAKPLAAT, geborsteld chrom, glad, 330x540x12 mm, 1 zone, schuin aflopend, thermostatisch, schraper, topmodel, gas

Uitvoering

- Het apparaat is voor gebruik met aardgas of LPG, conversie inspuitsers worden standaard meegeleverd.
- IPX4 water protectie.
- De bakplaat heeft een ruime opening voor het afvoeren van vet en kruim naar de leklade met 1 liter inhoud.
- Piëzo ontsteking voor extra veiligheid.
- Topmodel voor montage op een onderbouwkast, op brugsteunen of aan een hangend systeem.
- Optioneel is een grote lekbak voor vet en kruim leverbaar, die geplaatst wordt in de open onderbouwkast.
- Hoge roestvrijstalen spatwanden aan de achterkant en de zijkanten. De spatwand is afneembaar voor eenvoudige reiniging.
- Zone voor warmhouden aan de voorzijde.
- Instelbare temperatuur van 100°C tot 280°C.
- Het geborsteld chromen oppervlak is kras bestendig en maakt het schoonmaken aan het eind van de dag makkelijk.
- Een schraper voor gladde platen wordt standaard meegeleverd.
- Geschikt voor plaatsing op een werkbank.

Constructie

- Volledig glad bak oppervlak.
- Haakse zijkanten zorgen voor een vlakke koppeling met andere units en voorkomen kieren en mogelijke vuilophoping tussen de apparaten.
- Naadloos geperst bovenblad van 1,5 mm dik roestvrijstaal 1.4301 (AISI304).
- Alle uitwendige beplating is uitgevoerd in roestvrijstaal met Scotch Brite afwerking.
- Bakplaat van 12 mm dik staal met geborsteld chrom oppervlak voor optimale bak resultaten en makkelijk gebruik.





Een focus op duurzaamheid

Certificeringen & Erkenningen



product dat door de fabrikant is beoordeeld en als zodanig wordt geacht te voldoen aan de EU-eisen inzake veiligheid, gezondheid en milieubescherming.



Meer informatie:
[ISO-certificaten](#)
[Erkenningen van Electrolux Professional](#)

Het bedrijf behoudt het recht de producten te modificeren zonder voorafgaande melding.

2026/06/10

2/6

Technische specificaties

Gas

Gas vermogen	7 kW
Standaard gas toelevering	Aardgas G20 (20 mbar)
Gas aansluiting	1/2"

Algemene gegevens

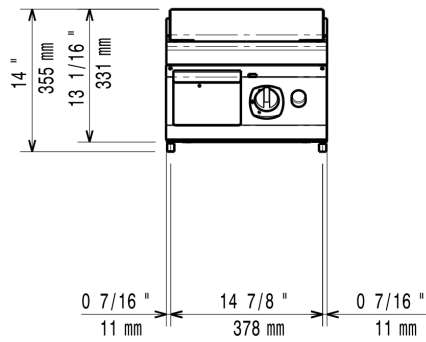
Temperatuur, minimaal	100 °C
Temperatuur, maximaal	280 °C
Externe afmetingen, lengte	400 mm
Externe afmetingen, breedte	730 mm
Externe afmetingen, hoogte	250 mm
Gewicht, netto	40 kg
Plaat lengte	330 mm
Plaat breedte	540 mm

Duurzaamheid

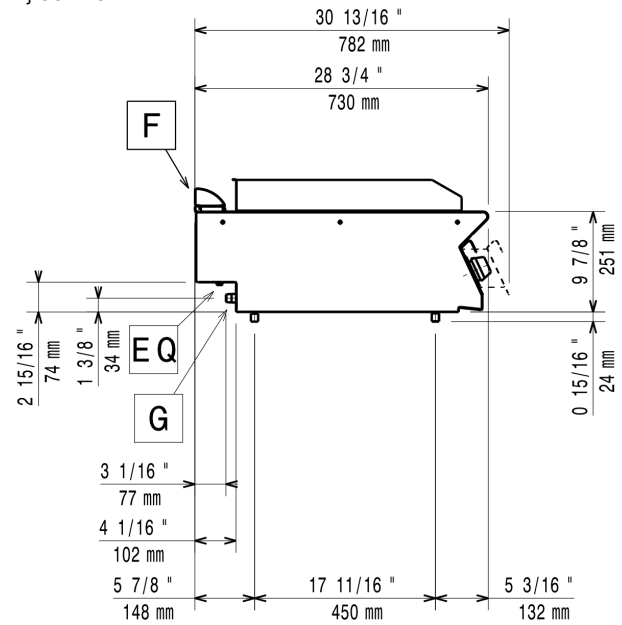
Gas verbruik (G20), min, max	0 - 0.74 m ³ /h
------------------------------	----------------------------

Installatietekeningen

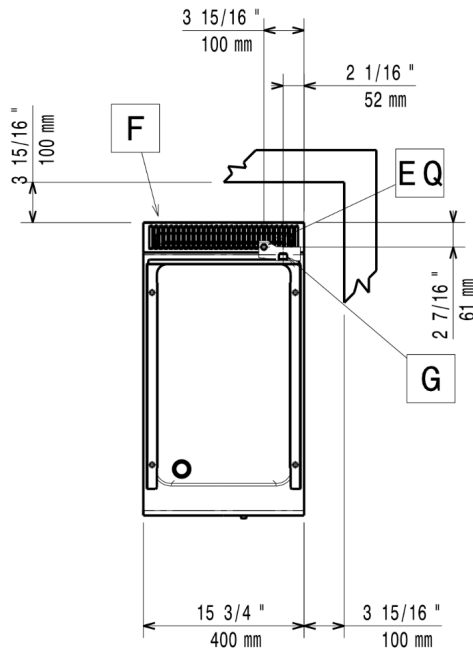
Front aanzicht



Zij aanzicht



Boven aanzicht



G = Gas aansluiting

EQ = Equipotentiaal schroef

Accessoires

Meegeleverde accessoires

PNC-code	Beschrijving	Aantal
164255	SCHRAPER voor gladde bakplaten, verwisselbaar blad	1

Optionele accessoires

PNC-code	Beschrijving
----------	--------------

Brugsteunen

206137	DRAGER voor brugopstelling van 800 mm brede topmodellen, opgehangen tussen twee vloermodellen
206138	DRAGER voor brugopstelling van 1000 mm brede topmodellen, opgehangen tussen twee vloermodellen
206139	DRAGER voor brugopstelling van 1200 mm brede topmodellen, opgehangen tussen twee vloermodellen
206140	DRAGER voor brugopstelling van 1400 mm brede topmodellen, opgehangen tussen twee vloermodellen
206141	DRAGER voor brugopstelling van 1600 mm brede topmodellen, opgehangen tussen twee vloermodellen
206154	DRAGER voor brugopstelling van 400 mm brede topmodellen, opgehangen tussen twee vloermodellen

Schoorsteenverhogingen

206126	ROOKGASKANAAL Ø120 mm, met trekonderbreker, lengte 900 mm, roestvrijstaal
206127	ADAPTERRING Ø120 - Ø130 mm, voor rookgas afvoer-condensor 206310
206303	VENTILATIEKANAAL VERHOGING, roestvrijstaal, hoogte 180 mm, voor 45 mm hoog standaard ventilatie rooster, totale hoogte 225 mm, 700XP-900XP unit van 400 mm
206310	ROOKGAS CONDENSOR/AFVOER, voor afvoerpijp Ø120 mm, bij 400 mm unit
206400	VENTILATIEKANAAL ROOSTER, 400 mm, roestvrijstaal, fijne maas

Reinigingsoplossingen

164255	SCHRAPER voor gladde bakplaten, verwisselbaar blad
--------	--

Gasmondstukken

206466	SET G25.3 (NL) GAS NOZZELS voor 700XP gas bakplaten
--------	---

Vet-/oliebeheer

206346	VET-OLIE OPVANG SET met 5 liter container, voor onderbouw onder bakplaten, in plaats van de standaard lekbak
--------	--

Accessoires

PNC-code	Beschrijving
Leuningen	
206307	2 ZIJ HANDRAILS, links en rechts, roestvrijstalen buis Ø30 mm, 700XP
206308	ACHTER HANDRAIL 800 mm, roestvrijstalen buis Ø30 mm, marine
216046	FRONT HANDRAIL 400 mm, roestvrijstalen buis Ø30 mm, 700XP-900XP
216047	FRONT HANDRAIL 800 mm, roestvrijstalen buis Ø30 mm, 700XP-900XP
216049	FRONT HANDRAIL 1200 mm, roestvrijstalen buis Ø30 mm, 700XP-900XP
216050	FRONT HANDRAIL 1600 mm, roestvrijstalen buis Ø30 mm, 700XP-900XP
216185	FRONT AFZETSCHAP 400x140 mm, roestvrijstaal, 700XP-900XP
216186	FRONT AFZETSCHAP 800x140 mm, roestvrijstaal, 700XP-900XP
Installatieoplossingen	
206086	AFDICHTINGSKIT en tape voor het afdichten van de koppelnaad tussen 2 units
Overige accessoires	
206455	AFDEK-SPATKAP voor bakplaten
927225	GASDRUK REGELAAR, bij te hoge gasdruk, reduceert de gasdruk naar 12,5 - 30 mbar, inclusief adapter van 1/2" naar 3/4"
Panelen	
216277	2 ZIIPANELEN, links en rechts, vlak roestvrijstaal, voor zichtzijde van topmodel 700XP

Aanbevolen chemicaliën

PNC-code	Beschrijving
0S2292	[NOT TRANSLATED] C41 HI-TEMP RAPID DEGREASER, 1 pack of six 1 lt. bottles (trigger incl.)