



391152 (E9BANB000E)

ONDERBOUW UNIT met flessenlade, vakverdeling voor 6 flessen, 200 mm

Uitvoering

- De onderbouw met open berging voor het opbergen van pannen, bakplaten, en dergelijke.
- Optioneel zijn leverbaar draaideuren, laden, kastverwarming en geleiders voor GN bakken.
- Geleverd met 50 mm in hoogte verstelbare roestvrijstalen poten.
- De unit kan eenvoudig worden geplaatst onder 900XP topmodellen.

Constructie

- Vervaardigd van roestvrijstaal met scotch brite afwerking wat aan de hoogste hygiëne eisen voldoet.





Certificeringen & Erkenningen



product dat door de fabrikant is beoordeeld en als zodanig wordt geacht te voldoen aan de EU-eisen inzake veiligheid, gezondheid en milieubescherming.



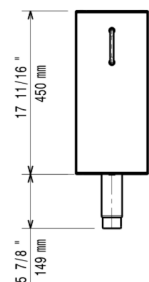
Technische specificaties

Algemene gegevens

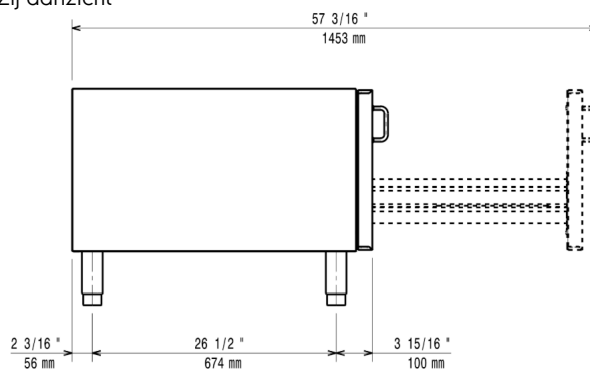
Externe afmetingen, lengte	200 mm
Externe afmetingen, breedte	900 mm
Externe afmetingen, hoogte	600 mm
Gewicht, netto	14 kg

Installatietekeningen

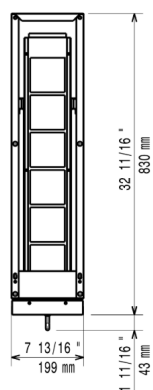
Front aanzicht



Zij aanzicht



Boven aanzicht



Accessoires

Optionele accessoires

PNC-code	Beschrijving
Poten, wielen en oprijplaten	
206135	WIELENSET, 2 bokwielen en 2 geremde zwenkwielen Ø125 mm, voor combinatie met een basisframe
206136	2 STELVOETEN met bevestigingsplaat, voor vaste montage op de vloer
206210	4 STELPOTEN, 100 mm hoog, voor plaatsing op een 100 mm hoge bouwkundige sokkel
206366	BASISFRAME voor opstelling op 4 poten of 4 wielen van 700XP-900XP vloermodellen met een totale breedte van 400 mm, voor combinatie met wielenset 206135
206367	BASISFRAME voor opstelling op 4 poten of 4 wielen van 700XP-900XP vloermodellen met een totale breedte van 800 mm, voor combinatie met wielenset 206135
206368	BASISFRAME voor opstelling op 4 poten of 4 wielen van 700XP-900XP vloermodellen met een totale breedte van 1200 mm, voor combinatie met wielenset 206135
206369	BASISFRAME voor opstelling op 4 poten of 4 wielen van 700XP-900XP vloermodellen met een totale breedte van 1600 mm, voor combinatie met wielenset 206135
206370	BASISFRAME voor opstelling op 4 poten of 4 wielen van 700XP-900XP vloermodellen met een totale breedte van 2000 mm, voor combinatie met wielenset 206135
206431	BASISFRAME voor opstelling op 4 poten of 4 wielen van 700XP-900XP vloermodellen met een totale breedte van 600 mm, voor combinatie met wielenset 206135
Stootstrips	
206146	FRONTPLINT, roestvrijstaal, 200 mm, voor 100 mm hoge bouwkundige sokkel
206147	FRONTPLINT, roestvrijstaal, 400 mm, voor 100 mm hoge bouwkundige sokkel
206148	FRONTPLINT, roestvrijstaal, 800 mm, voor 100 mm hoge bouwkundige sokkel
206150	FRONTPLINT, roestvrijstaal, 1000 mm, voor 100 mm hoge bouwkundige sokkel
206151	FRONTPLINT, roestvrijstaal, 1200 mm, voor 100 mm hoge bouwkundige sokkel
206152	FRONTPLINT, roestvrijstaal, 1600 mm, voor 100 mm hoge bouwkundige sokkel
206157	2 ZIJPLINTEN, LINKS EN RECHTS, OP SOKKEL, 900XP
206174	FRONTPLINT, roestvrijstaal, 200 mm
206175	FRONTPLINT, roestvrijstaal, 400 mm
206176	FRONTPLINT, roestvrijstaal, 800 mm
206177	FRONTPLINT, roestvrijstaal, 1000 mm
206178	FRONTPLINT, roestvrijstaal, 1200 mm
206179	FRONTPLINT, roestvrijstaal, 1600 mm
206180	2 ZIJPLINTEN, links en rechts, roestvrijstaal, 900XP
Panelen	
206373	ACHTERPANEEL 600 mm, bij eiland opstelling van 700XP-900XP vloermodel of topmodel op onderkast
206374	ACHTERPANEEL 800 mm, bij eiland opstelling van 700XP-900XP vloermodel of topmodel op onderkast
206375	ACHTERPANEEL 1000 mm, bij eiland opstelling van 700XP-900XP vloermodel of topmodel op onderkast
206376	ACHTERPANEEL 1200 mm, bij eiland opstelling van 700XP-900XP vloermodel of topmodel op onderkast
Overige accessoires	
206335	ZIJPANELENSSET (L-R) VLOERMODEL 900-OEM