

**391188 (E9GRTLGC0P)**

HP GRILL, 1113x644 mm, 3 zones, geëmailleerd gietijzeren grillrooster, waterbad, topmodel, stadsgas

Uitvoering

- Het speciale ontwerp van de bedieningsknoppen voorkomt waterinfiltratie.
- Branders van roestvrijstaal AISI441 met zelfstabiliserende vlam.
- Het grillrooster kan een temperatuur van 350 °C bereiken.
- De branders zijn beschermd door afschermplaten van speciaal roestvrijstaal AISI441, die een temperatuur bereiken van circa 700 °C en voorkomen dat de branders verstopt raken. De reflectieplaten aan de zijkant zorgen voor een egale warmte verspreiding en beschermen de afschermplaten voor druipend vet en voorkomen zo vlammen door verbrandend vet (patent aangevraagd).
- Leklade over de volle diepte voor het opvangen van vet en kruim, met een opening als indicatie wanneer deze vol is. De lade kan gevuld worden met water voor grillen met stoomeffect.
- Afneembare roestvrijstalen spatwanden aan de achterkant en aan de zijkanten.
- Alle componenten (reflector, stralingsplaten, grillroosters, spatwanden) zijn demontabel voor eenvoudige reiniging.
- De grill roosters zijn vervaardigd van hoog resistent geëmailleerd gietijzer voor eenvoudig schoonmaken.
- Geschikt voor plaatsing op een werkbank.

Constructie

- Haakse zijkanten zorgen voor een vlakke koppeling met andere units en voorkomen kieren en mogelijke vuilophoping tussen de apparaten.
- 2 mm dik bovenblad van roestvrijstaal 1.4301 (AISI304).
- Alle uitwendige beplating is uitgevoerd in roestvrijstaal met Scotch Brite afwerking.
- Het 930 mm diepe bovenblad geeft een groter werkoppervlak.
- Alle belangrijke onderdelen zijn bereikbaar via het front van het apparaat.
- De zij- en achterpanelen van roestvrijstaal 1.4301 (AISI304).





Certificeringen & Erkenningen



product dat door de fabrikant is beoordeeld en als zodanig wordt geacht te voldoen aan de EU-eisen inzake veiligheid, gezondheid en milieubescherming.



Technische specificaties

Gas

Gas vermogen	30 kW
Gas aansluiting	3/4"

Algemene gegevens

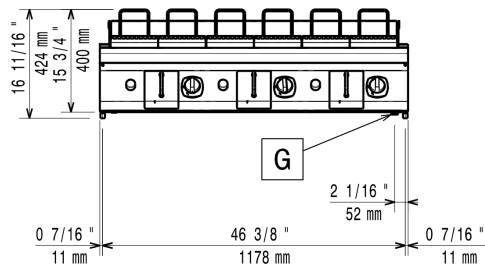
Externe afmetingen, lengte	1200 mm
Externe afmetingen, breedte	930 mm
Externe afmetingen, hoogte	250 mm
Gewicht, netto	141 kg

Duurzaamheid

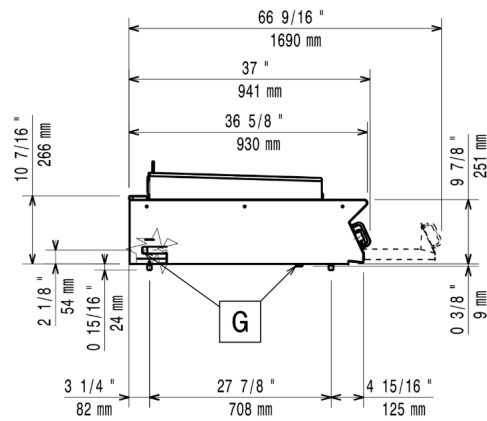
Gas verbruik (G20), min, max	0 - 1 m ³ /h
------------------------------	-------------------------

Installatietekeningen

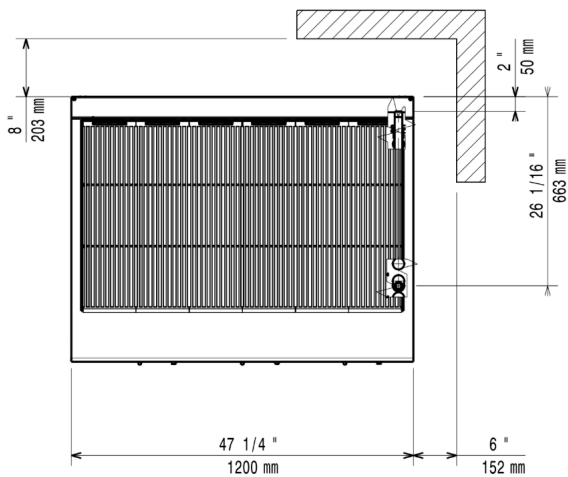
Front aanzicht



Zij aanzicht



Boven aanzicht



G = Gas aansluiting

EQ = Equipotential schroef

Accessoires

Optionele accessoires

PNC-code	Beschrijving
Brugsteunen	
206139	DRAGER voor brugopstelling van 1200 mm brede topmodellen, opgehangen tussen twee vloermodellen
206140	DRAGER voor brugopstelling van 1400 mm brede topmodellen, opgehangen tussen twee vloermodellen
206141	DRAGER voor brugopstelling van 1600 mm brede topmodellen, opgehangen tussen twee vloermodellen
Schoorsteenverhogingen	
206132	ROOKGASKANAAL Ø150 mm, met trekonderbreker, lengte 920 mm, roestvrijstaal
Reinigingsoplossingen	
206347	SCHRAPER, roestvrijstaal, voor grillrooster van HP grill
Leuningen	
206309	ACHTER HANDRAIL 1200 mm, roestvrijstalen buis Ø30 mm, marine
216044	2 ZIJ HANDRAILS, links en rechts, roestvrijstalen buis Ø30 mm, 900XP
216049	FRONT HANDRAIL 1200 mm, roestvrijstalen buis Ø30 mm, 700XP-900XP
216050	FRONT HANDRAIL 1600 mm, roestvrijstalen buis Ø30 mm, 700XP-900XP
Installatieoplossingen	
206086	AFDICHTINGSKIT en tape voor het afdichten van de koppelnaad tussen 2 units