



391273 (E9PCED1MFV)

PASTAKOKER 1x 40 liter, zonder kookmanden, ESD energie terugwinning, energie regeling in 5 stappen van 35-100%, elektrisch

Uitvoering

- 40 liter waterbassin.
- Alle belangrijke componenten zijn aan de voorzijde geplaatst, voor eenvoudige service.
- Automatische uitschakeling bij lage waterstand zodat oververhitting voorkomen wordt.
- Automatische zetmeel verwijderingsfunctie tijdens het koken: geeft een verbeterende water kwaliteit.
- Voorzien van een geïntegreerde afdruiptank waarop kookmanden geplaatst kunnen worden om uit te lekken.
- Makkelijk te gebruiken bedieningspaneel.
- Naast het koken van pasta, kan het apparaat tevens worden gebruikt voor alle soorten noedels, rijst, aardappelen en groente.
- Het speciale ontwerp van de bedieningsknoppen voorkomt waterinfiltratie.
- Geplaatst op vier roestvrijstalen stelpoten. Roestvrijstalen front- achter en zijplinten zijn optioneel leverbaar.
- Continue water vulling door middel van een handmatige waterkraan.
- Ruime afvoer met handmatige kogel aftapkraan voor het snel legen van het bassin.
- Optionele unit met [b]automatisch lift systeem[/b]: een 200 mm brede unit met drie roestvrijstalen steunen, elk voor een 1/3 mand. De unit kan aan één zijde of aan beide zijden van de pastakoker geplaatst worden, zodat een automatisch mandenlift systeem ontstaat voor zes manden voor kleine porties (de manden afzonderlijk bestellen) met de mogelijkheid voor het digitaal instellen van 9 kooktijden.
- Infrarood verwarmingselementen gemonteerd onder de bodem van de bak.

Constructie

- Haakse zijkanalen zorgen voor een vlakke koppeling met andere units en voorkomen kieren en mogelijke vuilophoping tussen de apparaten.
- IPX5 waterdichtheid gecertificeerd.
- Alle uitwendige beplating is uitgevoerd in roestvrijstaal met Scotch Brite afwerking.
- Het waterbassin is naadloos in het bovenblad van het apparaat gelast.
- Waterbassin van roestvrijstaal AISI316L.
- Uit één stuk geperst 2 mm dik roestvrijstalen bovenblad.





Een focus op duurzaamheid

Duurzaamheid

- [b]ESD[/b] is ingebouwd: deze energie besparings unit maakt gebruik van de warmte uit het afvoerwater van de overloop om toegevoerd leidingwater voor te warmen tot 60 °C, voor continu kokend water.

Certificeringen & Erkenningen



product dat door de fabrikant is beoordeeld en als zodanig wordt geacht te voldoen aan de EU-eisen inzake veiligheid, gezondheid en milieubescherming.



Internationaal systeem voor de wederzijdse erkenning van testrapporten en certificaten met betrekking tot de veiligheid van elektrische en elektronische componenten, apparatuur en producten.



Meer informatie:
[ISO-certificaten](#)
[Erkenningen van Electrolux Professional](#)

Het bedrijf behoudt het recht de producten te modificeren zonder voorafgaande melding.

2026/05/31

2/7

Technische specificaties

Elektra

Voltage	380-400 V/3N ph/50-60 Hz
Elektrisch max. vermogen	10 kW

Water

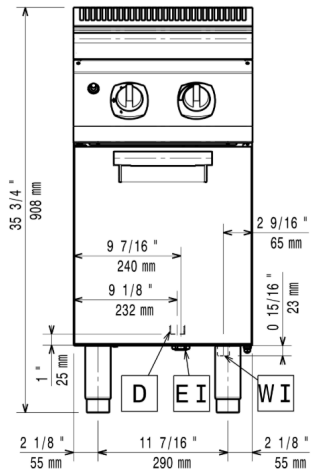
Koud water aansluiting	3/4"
Afvoer aansluiting	1"

Algemene gegevens

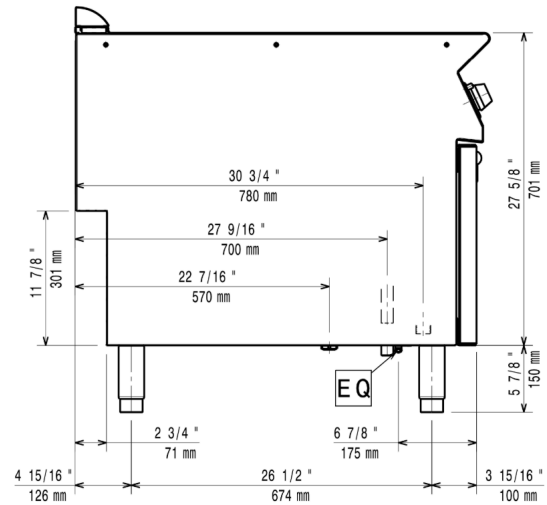
Effectieve bak afmetingen, lengte	300 mm
Effectieve bak afmetingen, hoogte	260 mm
Effectieve bak afmetingen, breedte	520 mm
Bak capaciteit	32 lt MIN; 40 lt MAX
Externe afmetingen, lengte	400 mm
Externe afmetingen, breedte	930 mm
Externe afmetingen, hoogte	850 mm
Gewicht, netto	62 kg
Waterdichtheid index	IPX5

Installatietekeningen

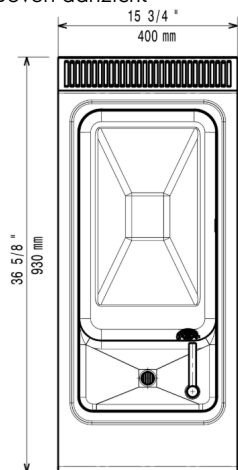
Front aanzicht



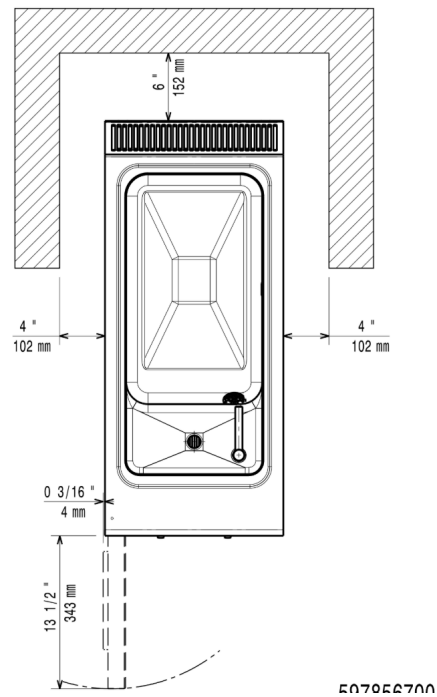
Zij aanzicht



Boven aanzicht



Afstanden



D = Afvoer
EQ = Equipotential schroef

EI = Elektrische aansluiting
DO = Overloop afvoerpijp

Accessoires

Meegeleverde accessoires

PNC-code	Beschrijving	Aantal
206350	DRAAIDEUR voor onderbouwkast 700XP-900XP, zowel links- als rechtsdraaiend	1

Optionele accessoires

PNC-code	Beschrijving
----------	--------------

Onderstellen en onderstelaccessoires

206350	DRAAIDEUR voor onderbouwkast 700XP-900XP, zowel links- als rechtsdraaiend
--------	---

Manden

206233	3 ERGONOMISCHE KOOKMANDEN 1/3 (135x310x215 mm), roestvrijstaal, 2 manden met 1 kunststof koudgreep, 1 mand met 2 kunststof koudgrepen, voor 40 liter pastakoker. Voor het plaatsen is bodemplaat 206238 noodzakelijk
206237	ERGONOMISCHE KOOKMAND 1/3 (135x310x215 mm), roestvrijstaal, kunststof koudgreep, voor 40 liter pastakoker. Voor het plaatsen is bodemplaat 206238 noodzakelijk
206238	BODEMREK, roestvrijstaal, voor ergonomische en vierkante kookmanden (206233, 206237, 206433) in de 40 liter pastakoker
206353	AUTOMATISCHE MANDENLIFT met 3 liften, voor 40 liter 900XP pastakoker, programmeerbaar, voor kookmanden 1/3 (927210) of vierkante kookmanden (206433), kan zowel links als rechts van de pastakoker geplaatst worden
206395	OPHANGBEUGEL voor 2 kookmanden 206433 aan 1 mandenlift, voor automatische pastamanden lift unit 900XP
206433	2 VIERKANTE KOOKMANDEN (130x130x215 mm), roestvrijstaal, kunststof koudgreep, voor 40 liter pastakoker. Voor het plaatsen is bodemplaat 206238 noodzakelijk
927210	3 KOOKMANDEN 1/3 (275x150x210 mm), roestvrijstaal, twee kunststof koudgrepen, voor 40 liter pastakoker
927211	2 KOOKMANDEN 1/2 (275x230x210 mm), roestvrijstaal, twee kunststof koudgrepen, voor 40 liter pastakoker
927212	3 KOOKMANDEN Ø170x180 mm, roestvrijstaal, kunststof koudgreep, voor 40 liter pastakoker. Voor het plaatsen is bodemrek 927219 noodzakelijk
927213	6 KOOKMANDEN Ø135x140 mm, roestvrijstaal, kunststof koudgreep, voor 40 liter pastakoker. Voor het plaatsen is bodemrek 927219 of steun 960644 noodzakelijk
927216	KOOKMAND 1/1 (275x480x210 mm), roestvrijstaal, twee kunststof koudgrepen, voor 40 liter pastakoker
927219	BODEMREK, roestvrijstaal, voor ronde kookmanden 927212 en 927213 in de 40 liter pastakoker
960644	STEUN voor 6 ronde kookmanden, roestvrijstalen plaat met 6 ronde gaten, voor het plaatsen van kookmanden 927213 in de 40 liter pastakoker

Schoorsteenverhogingen

206303	VENTILATIEKANAAL VERHOGING, roestvrijstaal, hoogte 180 mm, voor 45 mm hoog standaard ventilatie rooster, totale hoogte 225 mm, 700XP-900XP unit van 400 mm
206400	VENTILATIEKANAAL ROOSTER, 400 mm, roestvrijstaal, fijne maas

Poten, wielen en oprijplaten

206135	WIELENSET, 2 bokwielen en 2 geremde zwenkwielen Ø125 mm, voor combinatie met een basisframe
206136	2 STELVOETEN met bevestigingsplaat, voor vaste montage op de vloer
206210	4 STELPOTEN, 100 mm hoog, voor plaatsing op een 100 mm hoge bouwkundige sokkel
206372	DWARS BASISFRAME voor opstelling op 4 poten of 4 wielen van 900XP pastakoker, 23 liter friteuse, koelonderbouw, voor combinatie met wielenset 206135

Accessoires

PNC-code	Beschrijving
Leuningen	
206308	ACHTER HANDRAIL 800 mm, roestvrijstalen buis Ø30 mm, marine
206309	ACHTER HANDRAIL 1200 mm, roestvrijstalen buis Ø30 mm, marine
216044	2 ZIJ HANDRAILS, links en rechts, roestvrijstalen buis Ø30 mm, 900XP
216046	FRONT HANDRAIL 400 mm, roestvrijstalen buis Ø30 mm, 700XP-900XP
216047	FRONT HANDRAIL 800 mm, roestvrijstalen buis Ø30 mm, 700XP-900XP
216049	FRONT HANDRAIL 1200 mm, roestvrijstalen buis Ø30 mm, 700XP-900XP
216050	FRONT HANDRAIL 1600 mm, roestvrijstalen buis Ø30 mm, 700XP-900XP
216185	FRONT AFZETSCHAP 400x140 mm, roestvrijstaal, 700XP-900XP
216186	FRONT AFZETSCHAP 800x140 mm, roestvrijstaal, 700XP-900XP
Installatieoplossingen	
206086	AFDICHTINGSKIT en tape voor het afdichten van de koppelnaad tussen 2 units
Stootstrips	
206147	FRONTPLINT, roestvrijstaal, 400 mm, voor 100 mm hoge bouwkundige sokkel
206148	FRONTPLINT, roestvrijstaal, 800 mm, voor 100 mm hoge bouwkundige sokkel
206150	FRONTPLINT, roestvrijstaal, 1000 mm, voor 100 mm hoge bouwkundige sokkel
206151	FRONTPLINT, roestvrijstaal, 1200 mm, voor 100 mm hoge bouwkundige sokkel
206152	FRONTPLINT, roestvrijstaal, 1600 mm, voor 100 mm hoge bouwkundige sokkel
206157	2 ZIJPLINTEN, LINKS EN RECHTS, OP SOKKEL, 900XP
206175	FRONTPLINT, roestvrijstaal, 400 mm
206176	FRONTPLINT, roestvrijstaal, 800 mm
206177	FRONTPLINT, roestvrijstaal, 1000 mm
206178	FRONTPLINT, roestvrijstaal, 1200 mm
206179	FRONTPLINT, roestvrijstaal, 1600 mm
206180	2 ZIJPLINTEN, links en rechts, roestvrijstaal, 900XP
Deksel	
206190	SCHARNIEREND DEKSEL voor 40 liter pastakoker
Overige accessoires	
206344	ESD ENERGIE TERUGWINNING voor pastakoker, verwarmd het leidingwater tot 60°C, door middel van het gebruikte afvoerwater, 1 ESD per kookbassin

Accessoires

PNC-code	Beschrijving
Panelen	
206181	2 AFDICHPANELEN LEIDINGKANAAL, kastdeel en plintdeel, voor zichtzijde van 900XP vloermodel of topmodel op onderbouw kast, wand opstelling
206202	2 AFDICHPANELEN LEIDINGKANAAL, kastdeel en plintdeel, voor zichtzijde van 900XP vloermodel of topmodel op onderbouw kast, rug-aan-rug opstelling
206373	ACHTERPANEEL 600 mm, bij eiland opstelling van 700XP-900XP vloermodel of topmodel op onderkast
206374	ACHTERPANEEL 800 mm, bij eiland opstelling van 700XP-900XP vloermodel of topmodel op onderkast
206375	ACHTERPANEEL 1000 mm, bij eiland opstelling van 700XP-900XP vloermodel of topmodel op onderkast
206376	ACHTERPANEEL 1200 mm, bij eiland opstelling van 700XP-900XP vloermodel of topmodel op onderkast
216134	2 ZIJPANELEN, links en rechts, vlak roestvrijstaal, voor zichtzijde van vloermodel 900XP