



402228 (ESDICWG)

GLAZENSPOELMACHINE ESDICWG, voor korven 400x400 mm, invoerhoogte 290 mm, dubbelwandig en geïsoleerd, waterontharder, zeepomp, naspoelmiddelpomp, afvoerpomp, 2 programma's 30 - 12 korven/uur, koudwater naspoel programma, rvs wastankzeef, 1 glazenkorf (400x400x150 mm)

Uitvoering

- Waspomp met soft start voor extra bescherming van breekbaar serviesgoed.
- Ingebouwde zeep- en naspoelmiddel doseerpompen met automatische start en continu cyclus voor een uitstekend resultaat, gekoppeld aan minimale service en onderhoud.
- Dubbelwandig geïsoleerde wanden voor een laag geluidsniveau en gering warmteverlies.
- Laag geluidsniveau.
- De ingebouwde afvoerpomp maakt plaatsing eenvoudiger.
- Extra programma voor koude naspoeling van bierglazen en wijnglazen, voor hygiënische glazen, koud genoeg om weg te zetten.
- Uitgevoerd met een waterontharder voor een optimaal wasresultaat.
- Ingebouwde drukboiler voor het verwarmen van het naspoelwater naar een minimum temperatuur van 82°C voor een hygiënische naspoeling.
- Maximale capaciteit van 30 korven per uur.
- Voorzien van een elektrische aansluitkabel met Schuko stekker, éénfase 230V, voor eenvoudige en snelle aansluiting.
- Wassysteem met roterende wasarmen onder en boven, een hoog vermogen waspomp en een wastank met ruime capaciteit.
- De belangrijkste onderdelen zijn eenvoudig te bereiken, zonder verplaatsen van de afwasmachine.
- Elektronisch bedieningspaneel voor eenvoudige instelling en bediening en voor service diagnose.
- Programma's van 120, 300 en 120 seconden, het derde programma omvat tevens koude naspoeling.
- Optioneel is een naspoelpomp leverbaar voor installatie op locatie.



Constructie

- De achterzijde is volledig gesloten door een afdekplaat.
- Uitgevoerd met een zeepomp en een naspoelmiddelpomp.
- Roestvrijstalen was- en naspoelarmen en sproeikoppen.
- Uitgevoerd in topkwaliteit roestvrijstaal, met dubbelwandige constructie voor een lange levensduur en een laag geluidsniveau.
- De was- en naspoelarmen en het filter zijn makkelijk uitneembaar.
- De grote tankzeef verzamelt het vuil, zodat het waswater langer schoon blijft en geeft daardoor een beter afwasresultaat.
- De naadloos diepgetrokken wastank met volledig afgeronde hoeken en aflopend naar de afvoer voorkomt de opbouw van vuil en geeft een snelle leegloop in slechts een paar minuten. De afwezigheid van lasnaden in de wastank verzekerd een waterdichte uitvoering.
- Frontpaneel, frame, wastank, tankzeef, was- en spoelarmen van roestvrijstaal AISI304.





Een focus op duurzaamheid

Duurzaamheid

- De dubbelwandige en geïsoleerde constructie zorgt voor een lager energie verbruik en een lager geluidsniveau. De gebalanceerde deur maakt het openen en sluiten makkelijk.

Certificeringen & Erkenningen



Internationaal systeem voor de wederzijdse erkenning van testrapporten en certificaten met betrekking tot de veiligheid van elektrische en elektronische componenten, apparatuur en producten.



product dat door de fabrikant is beoordeeld en als zodanig wordt geacht te voldoen aan de EU-eisen inzake veiligheid, gezondheid en milieubescherming.



product dat op de Britse markt is gebracht en voldoet aan de Britse regelgeving en normen.



Technische specificaties

Elektra

Voltage	220-240 V/1 ph/50 Hz
Amperage	0 A
Elektrisch vermogen	3.3 kW
Boiler, vermogen	3 kW
Tank verwarming	0,8 kW
Waspomp, vermogen	0.3 kW
Stekker type	CE-SCHUKO

Water

Toevoer watertemperatuur*	10-55 °C
Afvoer aansluiting	27mm
Wastank capaciteit (lt)	6
Waterverbruik per cyclus (lt)	0 / 2.3
Boiler inhoud (lt)	5
Water druk, min/max	1.8-3 bar
Water aansluiting	

Algemene gegevens

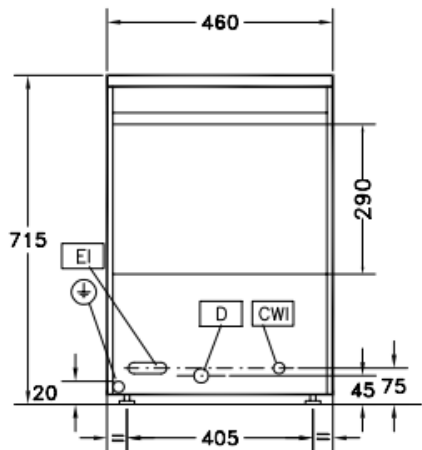
Was temperatuur	55-65 °C
Inwendige afmetingen, breedte	400 mm
Inwendige afmetingen, diepte	400 mm
Inwendige afmetingen, hoogte	290 mm
Externe afmetingen, lengte	460 mm
Externe afmetingen, breedte	565 mm
Externe afmetingen, hoogte	715 mm
Gewicht, netto	37 kg

Duurzaamheid

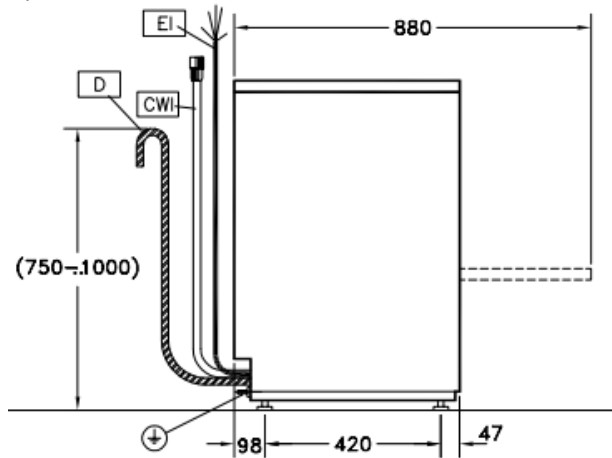
Geluidsniveau	61 dBA
---------------	--------

Installatietekeningen

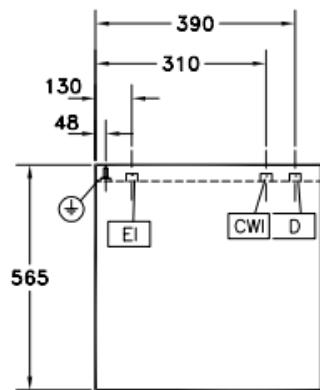
Front aanzicht



Zij aanzicht



Boven aanzicht



CWI = Koud water invoer 1
EI = Elektrische aansluiting
EO = Elektrische uitgang

D = Afvoer
XD = Zeepmiddel aansluiting

Accessoires

Meegeleverde accessoires

PNC-code	Beschrijving	Aantal
864003	WASTANKZEEF, roestvrijstaal, voor glazenspoelmachine ESSI, ESI, ESDI	1
864470	KUNSTSTOF AFWASKORF voor glazen, 400x400x150 mm	1

Optionele accessoires

PNC-code	Beschrijving
----------	--------------

Manden

864242	KUNSTSTOF BESTEKBEKER, kleur geel, stapelbaar, 110x110x150 mm
865574	SET 4 KUNSTSTOF BESTEKBEKERS, kleur geel, stapelbaar, 110x110x150 mm
867016	RVS AFDEKROOSTER voor lichte items in een korf
867033	KORF, rilsan, open korf voor glazen of koppen, 395x395x115 mm
867048	KUNSTSTOF INZET voor 12 schotels, 290x90x75 mm
867052	KORF, rilsan, voor 2 rijen van 8 borden Ø190mm, 395x395x100 mm
867053	KORF, rilsan, open korf voor glazen of koppen, 395x395x100 mm
867054	KORF, rilsan, open korf voor glazen of koppen, 395x395x200 mm
867055	KORF, rilsan, voor glazen of koppen, met losse inzetten voor bestek en schotels, 395x395x100 mm
867056	KORF, rilsan, 4 rijen met schuine bodems voor glazen, 395x395x200 mm
867057	RONDE KORF met vierkant frame, rilsan, open korf voor glazen of koppen, 400x400x140 mm
867058	GLAZENINZET voor SMALLE GLAZEN, 350x110x100 mm
867060	SCHOTELINZET voor 14 schotels, 350x110x100 mm
867061	SCHUINE INZET voor KOPPEN, 350x110x100 mm
867062	BORDENINZET voor 7 borden Ø240mm, 327x240x100 mm

Installatieoplossingen

864051	DRUKVERHOOGINGSPOMP voor de naspoeling, voor frontlader afwasmachines met drukboiler
864461	WATERDRUK REDUCTIEVENTIEL voor ééntank afwasmachines

Waterbehandeling

860005	AUTOMATISCHE WATERONTHARDER 8 liter, capaciteit 1500 lt/uur, kunststof omkasting met roestvrijstalen harscylinder, elektronische besturing, koud water 4 - 25°C, voor frontlader en doorschuif afwasmachines
860412	WATERONTHARDER 12 lt, handmatig, capaciteit 1000 l/u, voor frontlader afwasmachines en convectie ovens, voor koud water
860430	WATERONTHARDER 20 lt, handmatig, capaciteit 1000 l/u, voor frontlader afwasmachines en convectie ovens, voor koud water
864050	MEETSET voor totale en tijdelijke waterhardheid
864367	WATERFILTER voor TOTALE DEMINERALISATIE, inclusief filterpatroon