



505103 (EHT8G)

DOORSCHUIF AFWASMACHINE EHT8-G, enkelwandig, atmosferische boiler (9 kW) met airbreak en airgap, naspoelpomp, afvoerpomp, zeep- en naspoelmiddelpomp, 3 programma's 45, 84 en 150 sec (80 - 42 - 24 korven/uur), incl. 1 bordenkorf (geel), 1 bestekbeker (geel)

Uitvoering

- Waspomp met soft start voor extra bescherming van breekbaar serviesgoed.
- Ingebouwde zeep- en naspoelmiddel doseerpompen met automatische start en continu cyclus voor een uitstekend resultaat, gekoppeld aan minimale service en onderhoud.
- De wascyclus kan op elk moment worden onderbroken door de kap te openen.
- Geavanceerde elektronische regeling met aanpasbare programmering, zelfdiagnose voor service en automatisch zelfreinigingsprogramma.
- Elektrische aansluiting 400V-50-3N, op locatie omzetbaar naar 230V-50-1N of 230V-50-3 aansluiting.
- De temperatuur beveiliging garandeert de vereiste watertemperatuur voor wassen en naspoelen.
- De atmosferische boiler verwarmd het naspoelwater tot minimaal 84 °C voor een juiste naspoeling. De temperatuur blijft constant 84 °C gedurende het naspoelproces, onafhankelijk van de toegevoerde waterdruk. Een extra boiler is niet nodig.
- Het automatische zelfreiniging programma en de zelflegende waspomp en boiler voorkomen bacteriegroei tijdens stilstand.
- Het boiler vermogen kan via het bedieningspaneel aangepast worden voor reductie van het totale aangesloten vermogen.
- IP25 bescherming tegen waterstralen, kleine voorwerpen en kleine dieren (groter dan 6 mm).
- De schuin geplaatste wasarmen voorkomen dat na de wascyclus waswater met zeepmiddel op de schone borden druipt.
- Overeenkomstig NSF/ANSI 3 en DIN 10512.
- Maximale uurcapaciteit van 80 korven of 1440 borden (High Productivity modus), eenvoudig omzetbaar naar 63 korven of 1134 borden (NSF/ANSI 3 modus) door het indrukken van een knop.
- Programmaduur van 45-84-150 seconden (High Productivity modus) of 57-84-150 seconden (NSF/ANSI 3 modus).



Constructie

- Verwarmingselementen met droogkook beveiliging.
- Enkelwandige kap ondersteund door drie veren, voor een soepele beweging en veiligheid voor het personeel.
- Solide roestvrijstalen constructie, zowel de binnenruimte als de buiten beplating zijn van roestvrijstaal 1.4301 (AISI304).
- De naadloos diepgetrokken wastank met afgeronde hoeken is geplaatst aan de voorzijde, voor eenvoudige reiniging.
- Het uitgekiende ontwerp van de was- en naspoelarmen en de spuitkoppen geven een superieur resultaat
- De roterende roestvrijstalen was- en naspoelarmen onder en boven zijn eenvoudig demontabel.
- Voorbereid voor aansluiting van een HACCP systeem en een energie optimalisering systeem.
- Uitgevoerd met een afvoerpomp, zeppomp en naspoelmiddelpomp





Een focus op duurzaamheid

Duurzaamheid

- Verbruikt slechts 2 liter water per wascyclus, voor een laag verbruik van energie, water, zeepmiddel en naspoelmiddel.
- De afwasmachine kan aangesloten worden op koud water*.

Certificeringen & Erkenningen



Internationaal systeem voor de wederzijdse erkenning van testrapporten en certificaten met betrekking tot de veiligheid van elektrische en elektronische componenten, apparatuur en producten.



product dat door de fabrikant is beoordeeld en als zodanig wordt geacht te voldoen aan de EU-eisen inzake veiligheid, gezondheid en milieubescherming.



Britse certificeringsinstantie voor loodgietersproducten en -materialen, die bedrijven en consumenten helpt bij het kiezen van conforme producten die water veilig houden.



Het product voldoet aan de Plumbing Code of Australia en voldoet aan de relevante Australische normen met betrekking tot productkwaliteit, inclusief gezondheid en veiligheid.



product dat op de Britse markt is gebracht en voldoet aan de Britse regelgeving en normen.



Meer informatie:
ISO-certificaten
Erkenningen van Electrolux Professional

Het bedrijf behoudt het recht de producten te modificeren zonder voorafgaande melding.

03/03/2026

3/8

Technische specificaties

Elektra

Voltage	400 V/3N ph/50 Hz
Elektrisch vermogen	9.9 kW
Tank verwarming	3 kW
Waspomp, vermogen	0.8 kW
Elektrisch vermogen, gereduceerd*	6.9 kW
Boiler vermogen*	9 kW
Boiler vermogen, gereduceerd*	6 kW

Water

Toevoer watertemperatuur*	10-65 °C
Afvoer aansluiting	20.5mm
Toevoer waterdruk	0.5-7 bar
Water toevoer leiding, koud/warm	
Waterverbruik per cyclus (lt)	0 / 2
Boiler inhoud (lt)	12
Tank inhoud (lt)	24

Algemene gegevens

Aantal programma's	3
Programma's - High Productivity modus*	45/84/150 Sec.
Programma's - NSF/ANSI 3 modus*	57/84/150 Sec.
Was temperatuur - High Productivity modus	55-65 °C
Was temperatuur - NSF/ANSI 3 modus	75 °C
Naspoel temperatuur	84 °C
Externe afmetingen, lengte	746 mm
Externe afmetingen, breedte	755 mm
Externe afmetingen, hoogte	1549 mm
Gewicht, netto	106 kg

Afzuiging vereisten

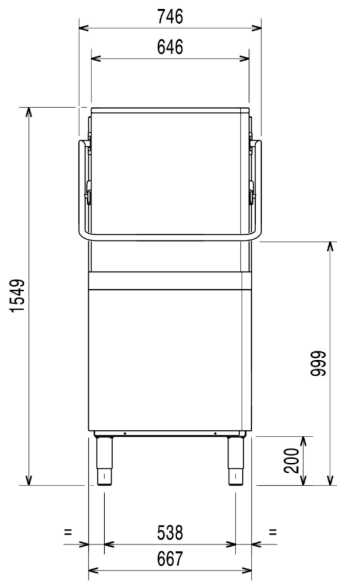
Latente warmte	500 W
Gevoels temperatuur	2000 W

Duurzaamheid

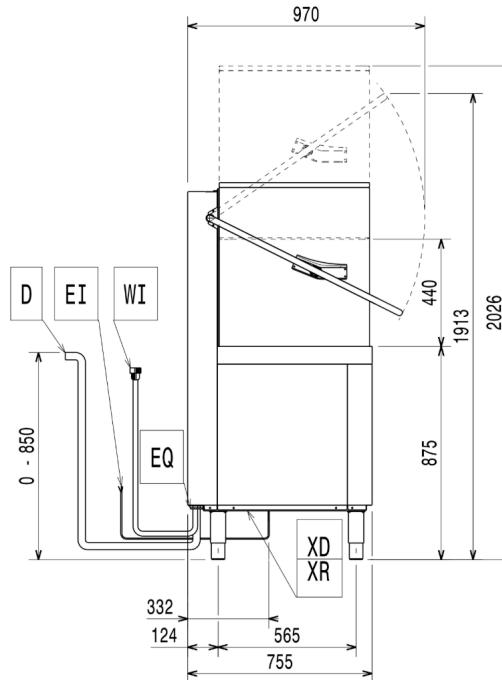
Geluidsniveau	<68 dBA
---------------	---------

Installatietekeningen

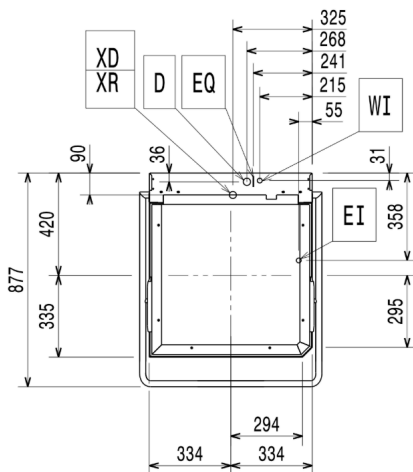
Front aanzicht



Zij aanzicht



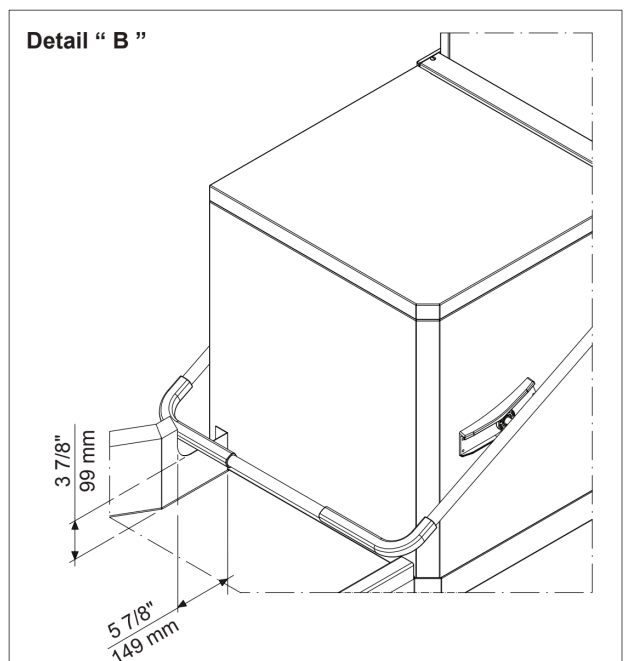
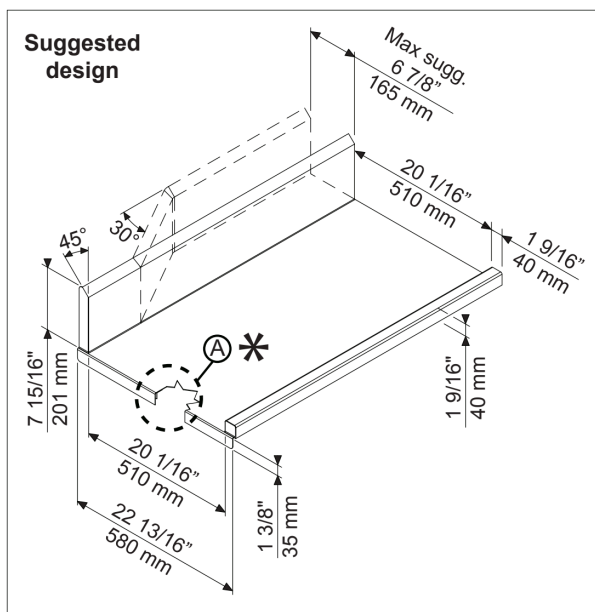
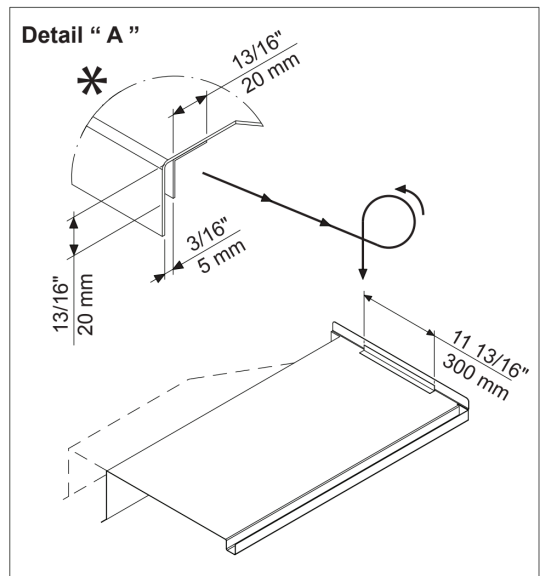
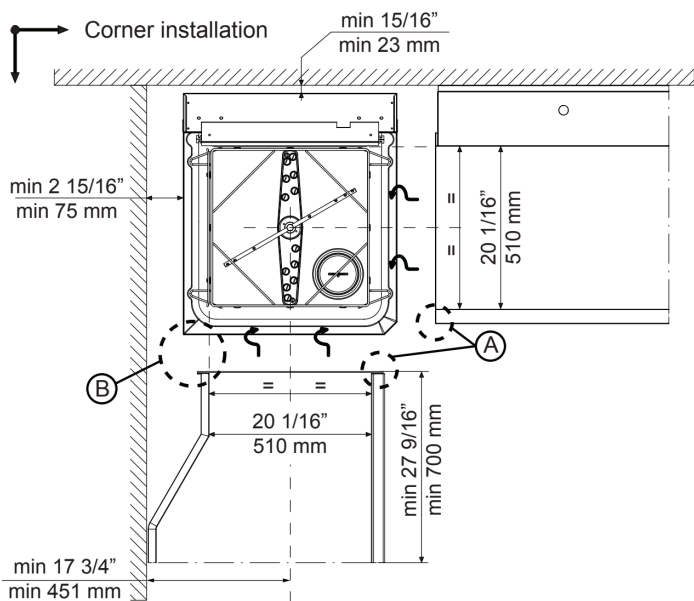
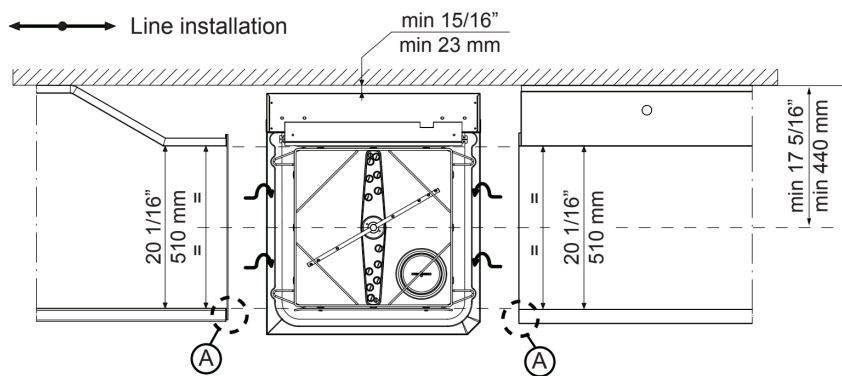
Boven aanzicht



CWII = Koud water invoer 1
 EI = Elektrische aansluiting
 XP = Zeepmiddel sensor
 EO = Elektrische uitgang

D = Afvoer
 HWI = Warm water invoer
 XD = Zeepmiddel aansluiting

Recommended table connection



All tables must be connected to the dishwashing units according to local regulations and industry standards which may differ from the recommendations herein suggested. Electrolux Professional is not liable for any failure in complying with local design standards.

Doc Nr : 59566BF00

Accessoires

Meegeleverde accessoires

PNC-code	Beschrijving	Aantal
864242	KUNSTSTOF BESTEKBEKER, kleur geel, stapelbaar, 110x110x150 mm	1
867002	KORF voor 18 BORDEN, kleur geel	1

Optionele accessoires

PNC-code	Beschrijving
----------	--------------

Manden

780068	SET 8 KUNSTSTOF BESTEKBEKERS, kleur geel, stapelbaar
864242	KUNSTSTOF BESTEKBEKER, kleur geel, stapelbaar, 110x110x150 mm
865493	KORVENREK IN VERSTERKTE UITVOERING
865574	SET 4 KUNSTSTOF BESTEKBEKERS, kleur geel, stapelbaar, 110x110x150 mm
866743	KORF voor 6 DIENBLADEN 530x370 mm, voor WTU40, EHT8, EHT8I, kleur rood
867000	KORF voor 12 DIEPE BORDEN, kleur groen
867002	KORF voor 18 BORDEN, kleur geel
867007	KORF voor 24-48 KOPPEN, 9 SOEPKOPPEN, LOS KEUKENGEREI, PANNEN, kleur blauw
867009	KORF MET FIJNE MAAS VOOR BESTEK, kleur bruin
867016	RVS AFDEKROOSTER voor lichte items in een korf
867021	KORF MET SCHUINE INZET voor 25 GLAZEN (Ø80x120 mm), kleur blauw
867023	KORF MET RECHTE INZET voor 16 GLAZEN (Ø100x70 mm), kleur blauw/groen
867024	AFWASKORF, grijs rilsan korf voor semi-professionele toepassing, met opklapbare rekken. Algemene toepassing, voor koppen, borden, keukengerie. Voor gebruik in frontlader of doorschuifmachines.
867040	KORF MET SCHUINE INZET voor 16 GLAZEN (Ø100x220 mm), kleur blauw/groen

Installatieoplossingen

864016	WATER TOEVOERSLANG met rvs mantel, voor frontlader en doorschuif afwasmachines
864329	CLEAR BLUE FILTER SYSTEEM met 4-voudige filtering van het waswater, inclusief afvoer pomp, voor enkelwandige EHT8 afwasmachine
864374	FRONT BEDIENINGSPANEEL EHT8, in plaats van het standaard hoekdisplay, bestaat uit een roestvrijstalen frontplaat met de display links boven geplaatst
864461	WATERDRUK REDUCTIEVENTIEL voor ééntank afwasmachines
864463	AFWASKORF MET STEUN voor 2 grote frituurmanden of 3 smalle langwerpige bladen, 143x650 mm. Voor doorschuifmachines EHT8 en EHT8I
864464	4 STELPOTEN 100 MM, VOOR DOORSCHUIF AFWASMACHINE
864526	ZERO-LIME SYSTEEM met air-gap voor doorschuif afwasmachine EHT8/EHT8I
865264	BEUGELGREEP KLEMVERBINDING voor DUO doorschuifmachines zodat twee naast elkaar geplaatste afwasmachines gelijktijdig geopend of gesloten kunnen worden. Niet voor automatisch bediende kap
865492	4 MARINE STELPOTEN H 150 MM, voor doorschuif afwasmachine EHT8/EHT8I

Accessoires

PNC-code	Beschrijving
Waterbehandeling	
860005	AUTOMATISCHE WATERONTHARDER 8 liter, capaciteit 1500 lt/uur, kunststof omkasting met roestvrijstalen harscylinder, elektronische besturing, koud water 4 - 25°C, voor frontlader en doorschuif afwasmachines
860412	WATERONTHARDER 12 lt, handmatig, capaciteit 1000 l/u, voor frontlader afwasmachines en convector ovens, voor koud water
860430	WATERONTHARDER 20 lt, handmatig, capaciteit 1000 l/u, voor frontlader afwasmachines en convector ovens, voor koud water
864017	WATERFILTER voor GEDEELTELIJKE DEMINERALISATIE, inclusief filterpatroon
864050	MEETSET voor totale en tijdelijke waterhardheid
864367	WATERFILTER voor TOTALE DEMINERALISATIE, inclusief filterpatroon
864388	OMGEKEERDE OSMOSE UNIT, inclusief separaat actief kool filter, water 5 - 35°C, voor frontlader en doorschuif afwasmachines met atmosferische boiler en ovens
Overige accessoires	
864026	OMGEKEERDE OSMOSE UNIT voor frontlader en doorschuif afwasmachines met atmosferische boiler