

534059 (NMHSDRE56)

MEDIUM DROOGZONE NMHSDRE56, 540 m³/u, zonder deur, voor ESR korventransportmachine R>L en L>R, elektrisch 400V-50/60hz-3N

Uitvoering

- Elektronische besturing voor een optimaal droogresultaat.
- De droogzone verwijdert vrijwel al het water van het serviesgoed door middel van een krachtige ventilator die droge lucht van buiten haalt en dat vermengd met de binnenlucht, met als resultaat droog serviesgoed met een temperatuur die laag genoeg is om vast te pakken.
- IP25 bescherming tegen waterstralen, kleine voorwerpen en kleine dieren (groter dan 6 mm).
- De doorvoerrichting is op locatie aan te passen en kan daardoor zowel van links naar rechts als van rechts naar links.
- Alle belangrijke componenten zijn van roestvrijstaal AISI304: uitwendige front- en zijbeplating, inwendige ruimte en het korven transport systeem.
- De unit is voor plaatsing tussen een SingleRinse korventransportmachine en het handling systeem.

Constructie

- De interne ruimte is geperst met rondom afgeronde hoeken, zonder interne leidingen en daardoor zonder lastig schoon te maken plekken.





Een focus op duurzaamheid

Duurzaamheid

- De unit is ontworpen voor modulaire toepassing, voor makkelijke aansluiting zonder aanpassingen op een SingleRinse korventransport afwasmachine, inclusief de elektra aansluiting.

Certificeringen & Erkenningen



Internationaal systeem voor de wederzijdse erkenning van testrapporten en certificaten met betrekking tot de veiligheid van elektrische en elektronische componenten, apparatuur en producten.



product dat door de fabrikant is beoordeeld en als zodanig wordt geacht te voldoen aan de EU-eisen inzake veiligheid, gezondheid en milieubescherming.



Technische specificaties

Elektra

Voltage	380-415 V/3N ph/50/60 Hz
Elektrisch vermogen	4.4 kW
Droogzone, verwarmingselement	[[TechSpec].fDInstPower VALUE NOT FOUND] kW
Droogzone, ventilator vermogen	[[TechSpec].sDFanP VALUE NOT FOUND] kW

Water

Afvoer aansluiting	50mm
--------------------	------

Algemene gegevens

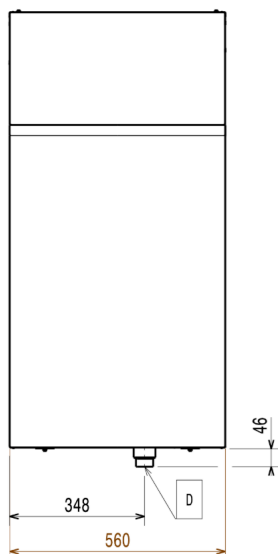
Externe afmetingen, lengte	560 mm
Externe afmetingen, breedte	795 mm
Externe afmetingen, hoogte	1130 mm
Invoer opening, breedte	[[TechSpec].fChargeHoleW VALUE NOT FOUND] mm
Invoer opening, hoogte	[[TechSpec].fChargeHoleH VALUE NOT FOUND] mm
Gewicht, netto	52 kg
Transport gewicht	61 kg
Transport hoogte	1310 mm
Transport breedte	920 mm
Transport lengte	610 mm
Transport volume	0.74 m ³
Lucht hoeveelheid	[[TechSpec].sDFanCap VALUE NOT FOUND] m ³ /h
Lucht temperatuur	[[TechSpec].sDAirTemp VALUE NOT FOUND] °C

Duurzaamheid

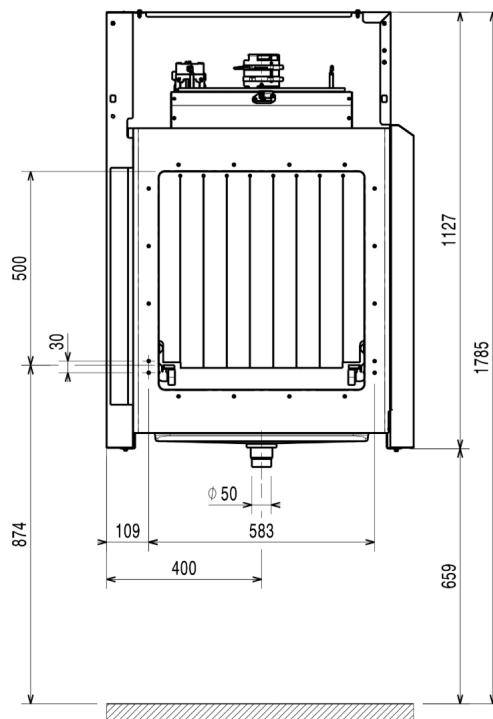
Geluidsniveau	<62 dBA
---------------	---------

Installatietekeningen

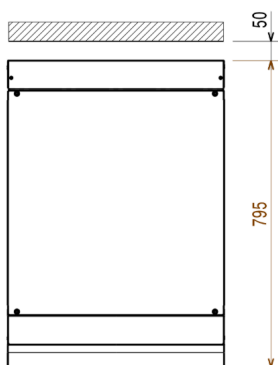
Front aanzicht



Zij aanzicht



Boven aanzicht



D = Afvoer
EQ = Equipotentiaal schroef
CWI = Koud water invoer
ES = Elektrische signalering IN/UIT

EI = Elektrische aansluiting
EO = Elektrische uitgang
U = USB poort

Accessoires

Optionele accessoires

PNC-code	Beschrijving
Handlingsysteem	
863228	BODEMSCHAP, vlak, met afvoer opening, voor plaatsing onder medium droogzone
863229	BODEMROOSTER, voor plaatsing onder medium droogzone
865477	POOTSTEL voor lange rollenbaan of koordenband, bij koppeling aan de hangende medium droogzone van de korventransportmachine