

**586106 (PBOT06GCCO)**

KANTELBARE KOOKKETEL 60 liter, pan Ø580x385 mm, gas, touchpanel, variabele motorkanteling, 1100 mm, 9070

Uitvoering

- De ingebouwde temperatuur sensor zorgt voor een nauwkeurig kookproces.
- IPX6 waterdicht
- Robuuste, ronde brander met elektronische ontsteking en monitoring.
- De kookketel is toepasbaar voor koken, pochieren of stomen van vele soorten producten.
- Variabele motorkanteling met soft stop. De aftapsnelheid is nauwkeurig regelbaar. De pan kan meer dan 90° gekanteld worden voor volledig legen en makkelijke reiniging.
- De aftaptuit kan optioneel voorzien worden van een zeefplaat
- De ergonomische afmetingen van de binnenketel, met een grote diameter en geringe diepte, maken het roeren en schoonmaken makkelijker.
- De geïsoleerde bovenrand voorkomt letsel.
- De kookketel is dubbelwandig uitgevoerd tot 134 mm onder de rand.
- USB poort voor het uitwisselen van software, recepten en HACCP gegevens.
- Maximale druk in de dubbele mantel van 1,7 bar; minimale werkdruk van 1 bar. Dat maakt een temperatuur controle mogelijk tussen 50 en 110°C.

Constructie

- Frame en beplating van roestvrijstaal 1.4301 (AISI304).
- Optioneel voor te bereiden voor aansluiting op een energie optimalisering systeem.
- Zowel de binnenketel als de buitenketel zijn van roestvrijstaal 1.4435 (AISI316L), met een ruime aftaptuit, ontworpen voor werking met 1,5 bar druk.
- Een mengzwenkkraan is extra leverbaar, voor eenvoudig vullen en makkelijke reiniging, deze is optioneel uit te voeren met automatische watervulling.
- Minimale naden voor goede reiniging.
- Ergonomisch en gebruiksvriendelijk dankzij de hoge kantelpositie en de goed ontworpen aftaptuit, zodat afgieten makkelijk gaat
- 98% recyclebaar (gewichtsperscentage); het verpakkingsmateriaal is vrij van giftige stoffen.
- Het geïsoleerde dubbelwandige deksel is gebalanceerd gemonteerd op stabiele dwars verbindingen en blijft in alle standen open staan.
- Mogelijkheid voor invoeren van recepten met een multifase kookproces en verschillende temperaturen.
- De veiligheidsthermostaat beschermt tegen een laag water niveau in de dubbele mantel.
- De veiligheidsklep voorkomt overdruk van de stoom in de dubbele mantel.
- Verzonken touchpanel met duidelijke functies. Gelijktijdige weergave van de actuele en de ingestelde temperatuur; de ingestelde kooktijd en de resterende kooktijd; de kloktijd; uitgestelde starttijd; "soft" functie voor bereiding van delicaat voedsel; 9 vermogen niveaus voor koken, van zacht tot stevig; storingssignalering.



- GuideYou Panel - geactiveerd op Instellingen door de gebruiker - voor eenvoudig vervolgen van de multifase recepten, voor een keurige en gecontroleerde bereiding en een beter en optimaal gebruik van het apparaat. Het systeem geeft onderhouds meldingen, in lijn met het ESSENTIA programma, voor het juiste gebruik van het apparaat en voor het vermijden van gebruiksonderbrekingen.
- Goed zichtbaar en helder led TOUCH controle paneel met gebruiksvriendelijke symbolen en intuïtieve zelfverklarende commando opties. De display geeft aan:
 - Actuele en ingestelde temperatuur
 - Ingestelde en resterende bereidingstijd
 - Voorverwarmingsfase (indien geactiveerd)
 - GuideYou Panel (indien geactiveerd)
 - Uitgestelde start
 - Soft Functie voor het rustig bereiken van de doel temperatuur
 - 9 Vermogen niveaus van sudderen tot stevig koken
 - Drukkoken (bij drukmodellen)
 - Roerwerk AAN/UIT instellingen (bij ronde kookketels)
 - Fout meldingen voor snelle probleem oplossing
 - Onderhouds meldingen

Gebruikersinterface en databeheer

- Voorbereid voor aansluiting op apparatuur voor remote en gegevens monitoring (hiervoor is een optionele accessoire benodigd, raadpleeg de firma voor meer gegevens).





Een focus op duurzaamheid

Certificeringen & Erkenningen



product dat door de fabrikant is beoordeeld en als zodanig wordt geacht te voldoen aan de EU-eisen inzake veiligheid, gezondheid en milieubescherming.



Meer informatie:
ISO-certificaten
[Erkenningen van Electrolux Professional](#)

Het bedrijf behoudt het recht de producten te modificeren zonder voorafgaande melding.

2026/06/01

3/8

Technische specificaties

Elektra

Voltage	230 V/1N ph/50/60 Hz
Amperage	1 A
Aangesloten vermogen	0.2 kW

Gas

Gas vermogen	15 kW
Gas aansluiting	1"

Water

Warm water aansluiting	1/2" 1/2"
Water toevoer leiding, koud/ warm	
Water druk, min/max	2-6 bar

Algemene gegevens

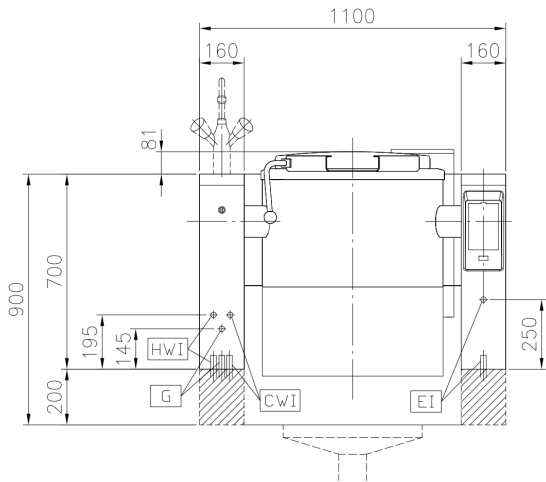
Temperatuur, minimaal	50 °C
Temperatuur, maximaal	110 °C
Ronde kookpan, diameter	579 mm
Ronde kookpan, diepte	385 mm
Externe afmetingen, lengte	1100 mm
Externe afmetingen, breedte	900 mm
Externe afmetingen, hoogte	700 mm
Gewicht, netto	170 kg
Effectieve inhoud	60 liter
Kantel mechanisme	Automatisch
Verwarmings type	
Waterdichtheid index	IPX6

Duurzaamheid

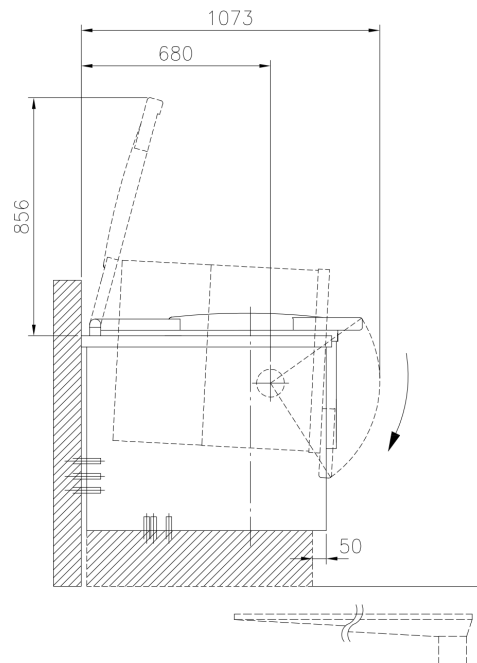
Gas verbruik (G20), min, max	1.55 - 1.55 m ³ /h
------------------------------	-------------------------------

Installatietekeningen

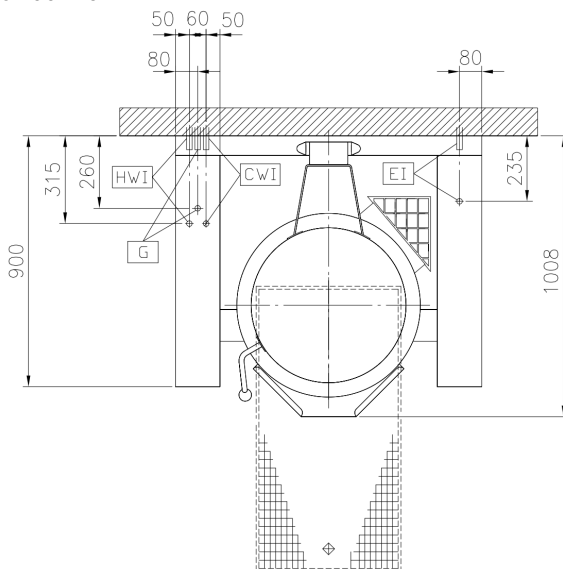
Front aanzicht



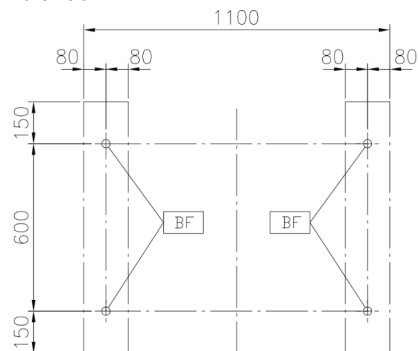
Zij aanzicht



Boven aanzicht

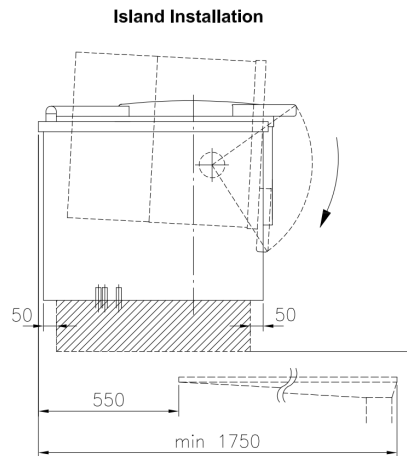
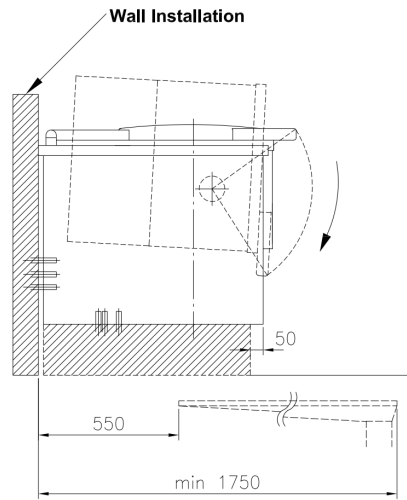
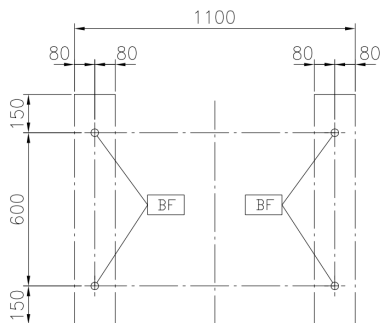
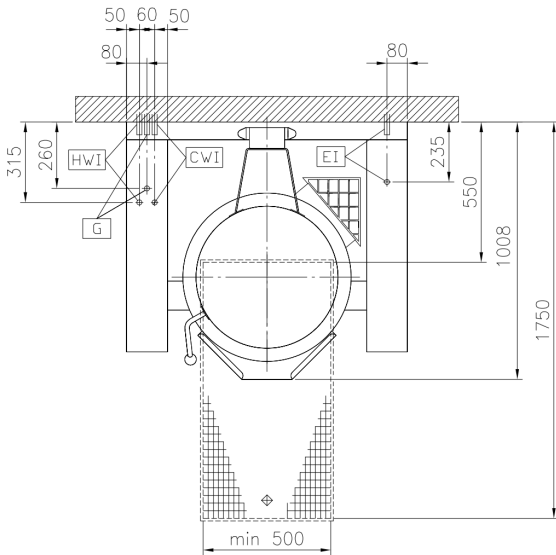
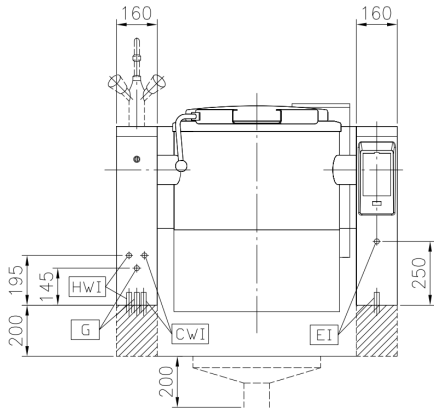


Afstanden



CWI = Koud water invoer 1
EI = Elektrische aansluiting

G = Gas aansluiting
HWI = Warm water invoer



CHG 87.8200.921

Accessoires

Optionele accessoires

PNC-code	Beschrijving
Manden	
910021	GEPERFOREERDE INZETMAND voor 60 lt kantelbare kookketel
Bodemplaten	
910031	GEPERFOREERDE INLEGBODEM voor 60 lt kantelbare kookketel
911930	BODEMPLAAT MET 2 STELPOTEN, instelbaar 150 - 230 mm, voor 700 mm hoge Prothermetic 90 kantelbare apparatuur. 2 stuks per apparaat benodigd. Montage af fabriek, inbouw achteraf niet mogelijk
Aansluit- en eindrailsets	
912499	KOPPELRAIL 900 mm, voor Thermaline 90 en Prothermetic 90 apparaten met opstaande rand, links of rechts
912502	KOPPELRAIL 900 mm, voor Thermaline 90 en Prothermetic 90 apparaten zonder opstaande rand, links of rechts
912975	KOPPELRAIL 900 mm, voor Thermaline 90 - Prothermetic 90 apparaten (links) met classic C90 apparaten (rechts), zonder opstaande rand
912976	KOPPELRAIL 900 mm, voor Thermaline 90 - Prothermetic 90 apparaten (rechts) met classic C90 apparaten (links), zonder opstaande rand
912981	KOPPELRAIL 900 mm, voor Thermaline 90 - Prothermetic 90 apparaten (links) met classic C90 apparaten (rechts), met opstaande rand
912982	KOPPELRAIL 900 mm, voor Thermaline 90 - Prothermetic 90 apparaten (rechts) met classic C90 apparaten (links), met opstaande rand
Meetstaven	
910042	MAATLAT, roestvrijstaal, voor 60 lt kantelbare kookketel
Overige accessoires	
910162	UITNEEMHAAK voor aftapzeef ronde kookketels
911966	AFTAPZEEF, roestvrijstaal, voor kantelbare kookketel met aftapkraan
Roeders, schrapers, zeven	
910001	AFTAPZEEFPLAAT, roestvrijstaal, voor 60 lt kantelbare kookketel
910052	NOEDEL ZEEF voor 60 lt kantelbare kookketel, voor combinatie met schraper 910058
910058	SCHRAPER, roestvrijstaal, voor noedel zeef
Waterkranen	
913567	MENKRAAN OP KOLOM, KWC, draaiknoppen, uitloop van 600 mm, 520 mm hoog, voor Prothermetic kantelbare kookketels en kantelbare (druk)braadpannen. Montage af fabriek, inbouw achteraf niet mogelijk
Overige accessoires	
911425	RVS SOKKEL 160x850x200 mm, voor kantelbare Prothermetic 90 units, wand opstelling, 2 stuks per apparaat benodigd. Montage af fabriek, inbouw achteraf niet mogelijk
911455	RVS SOKKEL 160x800x200 mm, voor kantelbare Prothermetic 90 units, eiland opstelling, 2 stuks per apparaat benodigd. Montage af fabriek, inbouw achteraf niet mogelijk
912183	OPSTAANDE ACHTERRAND, 1100x40 mm, met montageplaat. Montage af fabriek, inbouw achteraf niet mogelijk
912468	WANDCONTACTDOOS CEE, 400V, 16A, IP67, kleur rood/wit. Montage af fabriek, inbouw achteraf niet mogelijk
912469	WANDCONTACTDOOS CEE, 400V, 32A, IP67, kleur rood/wit. Montage af fabriek, inbouw achteraf niet mogelijk
912470	WANDCONTACTDOOS SCHUKO, 230V, 16A, IP68, kleur blauw/wit. Montage af fabriek, inbouw achteraf niet mogelijk

Accessoires

PNC-code	Beschrijving
Overige accessoires	
912471	WANDCONTACTDOOS SWISSTYPE 23, 230V, 16A, IP55, kleur zwart. Montage af fabriek, inbouw achteraf niet mogelijk
912472	WANDCONTACTDOOS SWISSTYPE 25, 400V, 16A, IP55, kleur zwart. Montage af fabriek, inbouw achteraf niet mogelijk
912473	WANDCONTACTDOOS SCHUKO, 230V, 16A, IP55, kleur zwart. Montage af fabriek, inbouw achteraf niet mogelijk
912474	WANDCONTACTDOOS CEE, 230V, 16A, IP67, kleur blauw/wit. Montage af fabriek, inbouw achteraf niet mogelijk
912475	WANDCONTACTDOOS SWISSTYPE 23, 230V, 16A, IP54, kleur blauw. Montage af fabriek, inbouw achteraf niet mogelijk
912476	WANDCONTACTDOOS SCHUKO, 230V, 16A, IP54, kleur blauw. Montage af fabriek, inbouw achteraf niet mogelijk
912477	WANDCONTACTDOOS SWISSTYPE 25, 400V, 16A, IP54, kleur rood-wit. Montage af fabriek, inbouw achteraf niet mogelijk
912479	PLINTPANEEL voor 70 - 270 mm terugspringende plint, H 200 mm, B 160 mm, voor kantelbare Prothermetic units. Per apparaat zijn twee stuks noodzakelijk. Montage af fabriek, inbouw achteraf niet mogelijk (Duitsland, Oostenrijk, Zwitserland)
912486	AANVULLEND PLINTPANEEL op plintpaneel 912479, B 120 mm, voor 700 mm hoge kantelbare Prothermetic 90 units. Montage af fabriek, inbouw achteraf niet mogelijk (Duitsland, Oostenrijk, Zwitserland)
912490	MANOMETER met overdrukventiel, voor ProThermetic kantelbare kookketel PBOT. Montage af fabriek, inbouw achteraf niet mogelijk
912702	WERKSCHAKELAAR 25A, 2,5 mm ² , voor gas apparaten. Montage af fabriek, inbouw achteraf niet mogelijk
912703	ACHTERPANELEN SET (kolommen en boven tussendeel) voor kantelbare apparaten met opstaande rand, B 1100 mm, H 700 mm, wandopstelling. Montage af fabriek, inbouw achteraf niet mogelijk
912735	AUTOMATISCHE WATERVULLING, KOUD en WARM WATER, programmeerbaar op display, voor kantelbare Prothermetic apparaten met mengkraan. Montage af fabriek, inbouw achteraf niet mogelijk
912743	ACHTERPANELEN SET (kolommen en boven tussendeel) voor kantelbare apparaten, B 1100 mm, H 700 mm, eilandopstelling. Montage af fabriek, inbouw achteraf niet mogelijk
912767	ACHTERPANEEL (onder tussendeel) voor kantelbare apparaten 1100 mm, eilandopstelling. Montage af fabriek, inbouw achteraf niet mogelijk
912776	UITTREKBAAR SPUITPISTOOL, voor linker kolom kantelbare apparaten H 700 mm. Montage af fabriek, inbouw achteraf niet mogelijk
912779	2" AFTAPKRAAN voor Prothermetic kantelbare kookketels. Montage af fabriek, inbouw achteraf niet mogelijk
912784	NOODSTOPKNOP voor Prothermetic apparatuur. Montage af fabriek, inbouw achteraf niet mogelijk
913554	MENGKRAAN OP KOLOM, Klarco, draaiknoppen, druppelstop, uitloop van 600 mm, 815 mm hoog, voor Prothermetic kantelbare kookketels en kantelbare braadpannen. Montage af fabriek, inbouw achteraf niet mogelijk
913555	MENGKRAAN OP KOLOM, Klarco, draaiknoppen, druppelstop, uitloop van 450 mm, 815 mm hoog, voor Prothermetic kantelbare kookketels en kantelbare braadpannen. Montage af fabriek, inbouw achteraf niet mogelijk
913556	MENGKRAAN OP KOLOM, Klarco, draaiknoppen, druppelstop, uitloop van 600 mm, 685 mm hoog, voor Prothermetic kantelbare kookketels en kantelbare braadpannen. Montage af fabriek, inbouw achteraf niet mogelijk
913557	MENGKRAAN OP KOLOM, Klarco, draaiknoppen, druppelstop, uitloop van 450 mm, 685 mm hoog, voor Prothermetic kantelbare kookketels en kantelbare braadpannen. Montage af fabriek, inbouw achteraf niet mogelijk
913568	MENGKRAAN OP KOLOM, KWC, éénehdel, uitloop van 450 mm, 564 mm hoog, voor Prothermetic kantelbare kookketels en kantelbare (druk)braadpannen. Montage af fabriek, inbouw achteraf niet mogelijk
913577	HACCP connectie set voor Prothermetic apparatuur (ECAP). Montage af fabriek, inbouw achteraf niet mogelijk
913699	EXTERNE touch besturingspaneel voor PROTHERMETIC kantelbaar apparatuur. Montage af fabriek