

**586934 (PUET09LCCS)**

KANTELBAARE DRUKBRAADPAN 2/1GN met CTS, 90 liter, 680x550x274 mm, gas, 18 mm dikke rvs compound bodem, touchpanel, variabele motorkanteling, 6-punts kerntemperatuur sensor (CTS), stoomcondensator, Sprint: automatische k/w water met mengkraan, handdouche, Guide You Panel, achterwand, 1200 mm, 9070

Uitvoering

- IPX6 waterdicht.
- Geen overschrijding van de ingestelde temperatuur, snelle reactie.
- Variabele motorkanteling met soft stop. De aftapsnelheid is nauwkeurig regelbaar. De pan kan meer dan 90° gekanteld worden voor volledig legen en makkelijke reiniging.
- De veiligheidsklep voorkomt overdruk in de pan.
- Druk functie: bij vergrendeld deksel reguleert het systeem zichzelf automatisch.
- De optimale warmte verdeling geeft het beste resultaat voor de smaak, kleur, consistentie en behoud van vitaminen.
- Makkelijk te reinigen binnenpan vanwege de afgeronde hoeken met grote radius.
- Kerntemperatuur sensor (CTS): multipoint kerntemperatuurmeter met 6 sensors en 0,5 °C nauwkeurigheid, geeft efficiënte controle. Het vermogen wordt alleen geleverd indien nodig om de ingestelde temperatuur te handhaven zonder te overschrijden en als de ingestelde kerntemperatuur bereikt wordt is het bereidde product klaar.
- De afmetingen van de pan zijn overeenkomstig Gastronorm.
- Bereiding met een werkdruk van 0,45 bar reduceert de kooktijd.
- Multifunctioneel apparaat, voor bakken, braden, koken, pochieren en drukloos stomen.
- USB poort voor het uitwisselen van software, recepten en HACCP gegevens.
- Sprint uitvoering, wordt geleverd met:
 - zwenkarm met automatische warm/koud water vulling
 - uittrekbaar spuitpistool
 - Guide You Panel, voor multifase recepten
 - vlakke achterwand
 - opstaande achterraand (voor relevante modellen)
- De ingebouwde temperatuur sensor geeft een efficiënte temperatuur controle, het vermogen wordt gegeven wanneer benodigd om de ingestelde temperatuur te handhaven, zonder erover heen te gaan.



Constructie

- Frame en beplating van roestvrijstaal 1.4301 (AISI304).
- Minimale naden voor goede reiniging.
- Uitgevoerd met robuuste meervoudige branders met elektronische ontsteking en elektronische controle voor een veilige werking.
- 98% recyclebaar (gewichtsperscentage); het verpakkingsmateriaal is vrij van giftige stoffen.
- Het geïsoleerde dubbelwandige deksel is gebalanceerd gemonteerd op stabiele dwars verbindingen en blijft in alle standen open staan.
- Mogelijkheid voor invoeren van recepten met een multifase kookproces en verschillende temperaturen.
- Geïsoleerde handgreep met anti-slip oppervlak.
- GuideYou Panel - geactiveerd op Instellingen door de gebruiker - voor eenvoudig vervolgen van de multifase recepten, voor een keurige en gecontroleerde bereiding en een beter en optimaal gebruik van het apparaat.
Het systeem geeft onderhouds meldingen, in lijn met het ESSENTIA programma, voor het juiste gebruik van het apparaat en voor het vermijden van gebruiksonderbrekingen.
- Goed zichtbaar en helder led TOUCH controle paneel met gebruiksvriendelijke symbolen en intuïtieve zelfverklarende commando opties. De display geeft aan:
 - Actuele en ingestelde temperatuur
 - Ingestelde en resterende bereidingstijd
 - Voorverwarmingsfase (indien geactiveerd)
 - GuideYou Panel (indien geactiveerd)
 - Uitgestelde start
 - Soft Functie voor het rustig bereiken van de doel temperatuur
 - 9 Vermogen niveaus van sudderen tot stevig koken
 - Drukkoken (bij drukmodellen)
 - Roerwerk AAN/UIT instellingen (bij ronde kookketels)
 - Fout meldingen voor snelle probleem oplossing
 - Onderhouds meldingen
- Multifunctioneel niet-plakken bereidings oppervlak van 18 mm dik compound: 3 mm dik gestraald oppervlak van roestvrijstaal 1.4435 (AISI 316L), naadloos gelast op een 15 mm dik uitgegloeid staal bodem.
- Zowel "Braden" als "Koken" functies zijn beschikbaar.
- Het drukdeksel is uitgevoerd met een bewezen snel reagerende sluiting met een eenvoudige en veilige bediening. Een veiligheids mechanisme voorkomt dat het deksel geopend wordt bij bereiding onder druk, zelfs bij een poging door het personeel.
- Uitwendige beplating van de braadpan van roestvrijstaal 1.4301 (AISI304).

Gebruikersinterface en databeheer

- Connectiviteit gereed, naar aangesloten apparaten op afstand via een kabel en databewaking, inclusief HACCP (optionele accessoire benodigd).





Een focus op duurzaamheid

Duurzaamheid

- De hoogwaardige thermische isolatie bespaart energie en houdt de omgevingstemperatuur laag.
- Overnacht bereiding: bespaard energie en tijd.

Certificeringen & Erkenningen



product dat door de fabrikant is beoordeeld en als zodanig wordt geacht te voldoen aan de EU-eisen inzake veiligheid, gezondheid en milieubescherming.



Meer informatie:
[ISO-certificaten](#)
[Erkenningen van Electrolux Professional](#)

Het bedrijf behoudt het recht de producten te modificeren zonder voorafgaande melding.

2026/05/18

3/7

Technische specificaties

Elektra

Voltage	230 V/1N ph/50/60 Hz
Aangesloten vermogen	0.2 kW

Gas

Gas vermogen	18 kW
Standaard gas toelevering	Aardgas G20 (20 mbar)
Werkdruk, mBar (min/max)	10 / 20
Gas aansluiting	1"

Water

Water toevoer leiding, koud/ warm	
Water druk, min/max	2-6 bar

Algemene gegevens

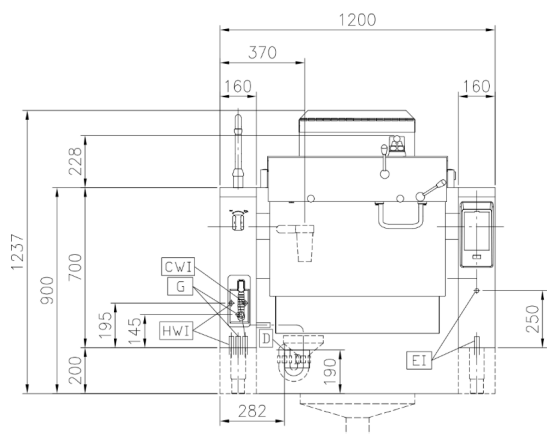
Temperatuur, minimaal	50 °C
Temperatuur, maximaal	250 °C
Rechthoekige pan, lengte	680 mm
Rechthoekige pan, diepte	274 mm
Rechthoekige pan, breedte	558 mm
Externe afmetingen, lengte	1200 mm
Externe afmetingen, breedte	900 mm
Externe afmetingen, hoogte	700 mm
Gewicht, netto	240 kg
Effectieve inhoud	90 liter
Kantel mechanisme	Automatisch
Verwarmings type	
Waterdichtheid index	IPX6

Duurzaamheid

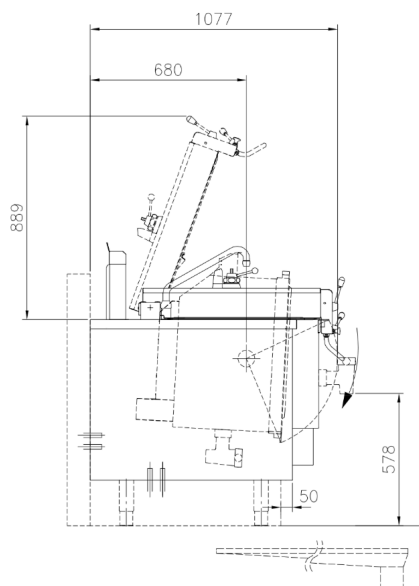
Amperage	1 Amps
Gas verbruik (G20), min, max	1.86 - 2.05 m ³ /h

Installatietekeningen

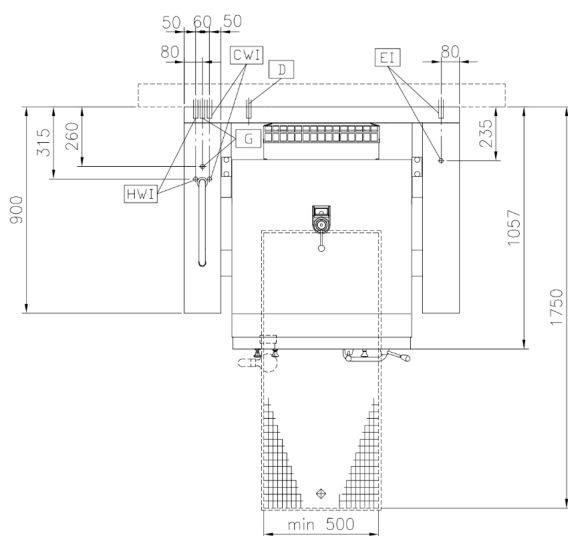
Front aanzicht



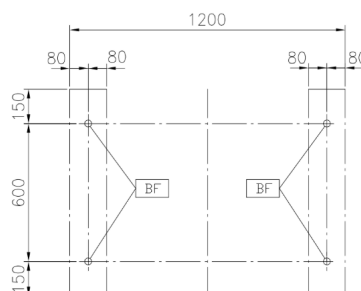
Zij aanzicht



Boven aanzicht



Overig



CW1 = Koud water invoer 1
G = Gas aansluiting
HW1 = Warm water invoer

D = Afvoer
EI = Elektrische aansluiting

Accessoires

Meegeleverde accessoires

PNC-code	Beschrijving	Aantal
912704	ACHTERPANELEN SET (kolommen en boven tussendeel) voor kantelbare apparaten met opstaande rand, B 1200 mm, H 700 mm, wandopstelling. Montage af fabriek, inbouw achteraf niet mogelijk	1
912735	AUTOMATISCHE WATERVULLING, KOUD en WARM WATER, programmeerbaar op display, voor kantelbare Prothermetic apparaten met mengkraan. Montage af fabriek, inbouw achteraf niet mogelijk	1
912776	UITTREKBAAR SPUITPISTOOL, voor linker kolom kantelbare apparaten H 700 mm. Montage af fabriek, inbouw achteraf niet mogelijk	1

Optionele accessoires

PNC-code	Beschrijving
----------	--------------

Bodemplaten

910201	GEPERFOREERDE INLEGBODEM 1/1GN voor vaste of kantelbare (druk)braadpan
911930	BODEMPLAAT MET 2 STELPOTEN, instelbaar 150 - 230 mm, voor 700 mm hoge Prothermetic 90 kantelbare apparatuur. 2 stuks per apparaat benodigd. Montage af fabriek, inbouw achteraf niet mogelijk

Reinigingsoplossingen

913431	SCHRAPER, zonder handgreep, roestvrijstaal, voor Prothermetic braadpannen
913432	SCHRAPER met lange verticale handgreep, roestvrijstaal, voor Prothermetic braadpannen

Containers, trays en roosters

910211	GEPERFOREERDE RVS 1/1-100 GN CONTAINER, met klapgrepen
910212	GEPERFOREERDE RVS 1/1-150 GN CONTAINER, met klapgrepen

Overige accessoires

910191	INHANGRAAM VOOR 1/1GN voor rechthoekige kookketels, vaste (druk)braadpannen, kantelbare drukbraadpannen
911577	GEPERFOREERDE PRODUCT SCHEP met handgreep, roestvrijstaal, voor Prothermetic braadpannen
911578	PRODUCT SCHEP met handgreep, roestvrijstaal, voor Prothermetic braadpannen

Panelen

913673	VERDEEL PANEEL Thermaline 90, H 800 mm
--------	--

Roeders, schrapers, zeven

910053	NOEDEL ZEEF voor 100 lt vaste kookketel, alle rechthoekige kookketels, alle braadpannen, voor combinatie met schraper 910058
910058	SCHRAPER, roestvrijstaal, voor noedel zeef
913575	Aftapzeef t,b,v, drukbraadpan 2GN (60/90 L)

Accessoires

PNC-code	Beschrijving
Overige accessoires	
911425	RVS SOKKEL 160x850x200 mm, voor kantelbare Prothermetic 90 units, wand opstelling, 2 stuks per apparaat benodigd. Montage af fabriek, inbouw achteraf niet mogelijk
912468	WANDCONTACTDOOS CEE, 400V, 16A, IP67, kleur rood/wit. Montage af fabriek, inbouw achteraf niet mogelijk
912469	WANDCONTACTDOOS CEE, 400V, 32A, IP67, kleur rood/wit. Montage af fabriek, inbouw achteraf niet mogelijk
912470	WANDCONTACTDOOS SCHUKO, 230V, 16A, IP68, kleur blauw/wit. Montage af fabriek, inbouw achteraf niet mogelijk
912471	WANDCONTACTDOOS SWISSTYPE 23, 230V, 16A, IP55, kleur zwart. Montage af fabriek, inbouw achteraf niet mogelijk
912472	WANDCONTACTDOOS SWISSTYPE 25, 400V, 16A, IP55, kleur zwart. Montage af fabriek, inbouw achteraf niet mogelijk
912702	WERKSCHAKELAAR 25A, 2,5 mm ² , voor gas apparaten. Montage af fabriek, inbouw achteraf niet mogelijk
912780	2" AFTAPKRAAN voor kantelbare (druk)braadpannen. Montage af fabriek, inbouw achteraf niet mogelijk
912784	NOODSTOPKNOP voor Prothermetic apparatuur. Montage af fabriek, inbouw achteraf niet mogelijk
913577	HACCP connectie set voor Prothermetic apparatuur (ECAP). Montage af fabriek, inbouw achteraf niet mogelijk
913699	EXTERNE touch besturingspaneel voor PROTHERMETIC kantelbaar apparatuur. Montage af fabriek)