



588064 (MAHNAADOAO)

BAKPLAAT met GERIBDE PLAAT 300x615x15 mm, 1 zone, bakplaat van specialstaal met chroom coating, 80 - 280°C, elektrisch, vlak bovenblad, TOPMODEL, 400 mm, 8025

Uitvoering

- De ruime aftap opening maakt het afvoeren mogelijk van vloeistoffen of kookvocht naar een grote uitneembare opvangbak onder de bakplaat
- Bescherming tegen oververhitting: een temperatuursensor schakelt de stroom uit in geval van oververhitting.
- Hoge roestvrijstalen spatschermen aan de achter- en zijkanten.
- Separate bediening voor iedere helft van de bakplaat
- Alle belangrijke componenten zijn eenvoudig bereikbaar vanaf de voorzijde.
- Het Thermodul verbindingssysteem zorgt voor een vrijwel naadloos bovenblad bij gekoppelde units.
- Metalen bedieningsknoppen met hygiënische siliconen softgrip voor eenvoudige bediening en reiniging. Het speciale ontwerp van de knoppen voorkomt het binnendringen van vuil en water.
- Groot en duidelijk digitaal display van getemperd glas, bestand tegen warmte en chemicaliën, laat de temperatuur of de vermogensinstelling zien en tevens de aan-uit instelling van het apparaat en van de verwarmingselementen.
- Powerblock verwarmingselementen voor een optimale warmteverdeling.

Constructie

- De bakplaat in volledig gladde of volledig geribde uitvoering.
- IPX5 waterdichtheid gecertificeerd.
- Het bovenblad is van 2 mm dik roestvrijstaal 1.4301 (AISI304).
- Uitgevoerd overeenkomstig DIN 18860-2, met een bovenblad met 20 mm anti-druppelprofiel en een 70 mm verzonken plint
- Gladde oppervlakken zonder verborgen hoeken voor eenvoudig schoonmaken.
- Het dragende frame is vervaardigd van 2 mm en 3 mm dik roestvrijstaal 1.4301 (AISI304).
- Bakplaat van uitgegloeid staal met anti-aanbak chroomtop, voor optimaal resultaat
- Uitgevoerd overeenkomstig DIN 18860-2, met een bovenblad met 20 mm anti-druppelprofiel.





Een focus op duurzaamheid

Duurzaamheid

- Stand-by functie voor energie besparing en snelle terugkeer naar vol vermogen.

Certificeringen & Erkenningen



Internationaal systeem voor de wederzijdse erkenning van testrapporten en certificaten met betrekking tot de veiligheid van elektrische en elektronische componenten, apparatuur en producten.



product dat door de fabrikant is beoordeeld en als zodanig wordt geacht te voldoen aan de EU-eisen inzake veiligheid, gezondheid en milieubescherming.



Meer informatie:
ISO-certificaten
[Erkenningen van Electrolux Professional](#)

Het bedrijf behoudt het recht de producten te modificeren zonder voorafgaande melding.

2026/06/10

2/5

Technische specificaties

Elektra

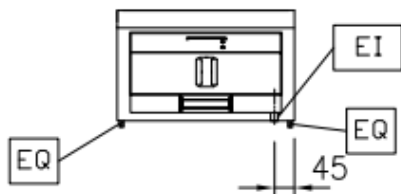
Voltage	400 V/3N ph/50/60 Hz
Amperage	7.4 A
Aangesloten vermogen	5.1 kW

Algemene gegevens

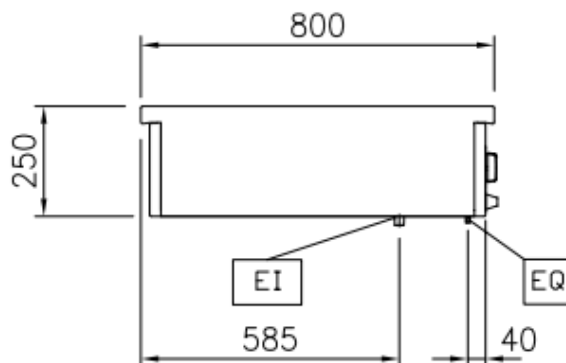
Kookplaat diepte	615 mm
Kookplaat, breedte	300 mm
Temperatuur, minimaal	80 °C
Temperatuur, maximaal	280 °C
Externe afmetingen, lengte	400 mm
Externe afmetingen, breedte	800 mm
Externe afmetingen, hoogte	250 mm
Gewicht, netto	69 kg
Bakplaat	
Plaatoppervlak	
Waterdichtheid index	IPX5

Installatietekeningen

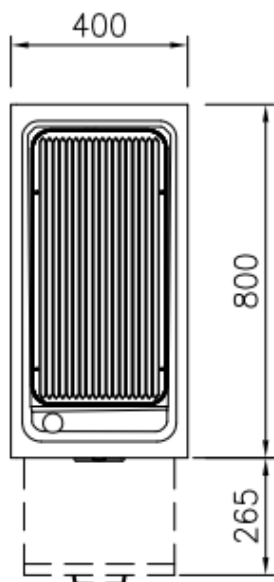
Front aanzicht



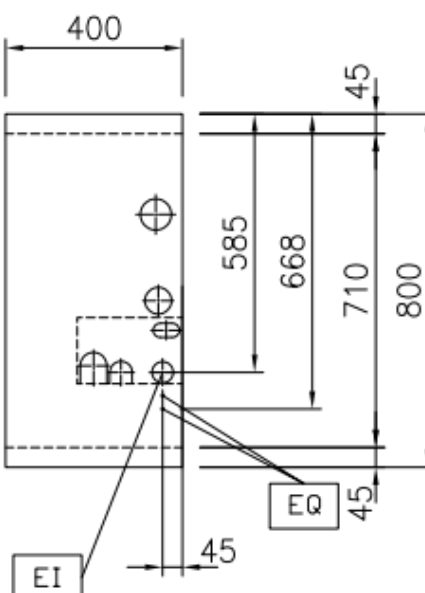
Zij aanzicht



Boven aanzicht



Afstanden



EI = Elektrische aansluiting

EQ = Equipotentiaal schroef

Accessoires

Optionele accessoires

PNC-code	Beschrijving
Reinigingsoplossingen	
913120	SCHRAPER voor geribde bakplaten
Aansluit- en eindrailsets	
912500	KOPPELRAIL 800 mm, voor Thermaline 80 en Prothermetic 80 apparaten zonder opstaande rand, links of rechts
912971	KOPPELRAIL 800 mm, voor Thermaline 80 - Prothermetic 80 apparaten (links) met classic C80 apparaten (rechts), zonder opstaande rand
912972	KOPPELRAIL 800 mm, voor Thermaline 80 - Prothermetic 80 apparaten (rechts) met classic C80 apparaten (links), zonder opstaande rand
913109	EINDRAIL 800 mm, links, voor Thermaline 80 apparaten met vlak zijpaneel
913110	EINDRAIL 800 mm, rechts, voor Thermaline 80 apparaten met vlak zijpaneel
913200	EINDRAIL 800 mm, links, voor Thermaline 80 apparaten met profiel zijpaneel
913201	EINDRAIL 800 mm, rechts, voor Thermaline 80 apparaten met profiel zijpaneel
913227	T-RAIL voor rug-aan-rug opstelling, Thermaline en Prothermetic zonder opstaande rand
913249	EINDRAIL 800 mm, links, voor Thermaline 80 apparaten met profiel zijpaneel, rug-aan-rug opstelling
913250	EINDRAIL 800 mm, rechts, voor Thermaline 80 apparaten met profiel zijpaneel, rug-aan-rug opstelling
913253	EINDRAIL 800 mm, links, voor Thermaline 80 apparaten met vlak zijpaneel, rug-aan-rug opstelling
913254	EINDRAIL 800 mm, rechts, voor Thermaline 80 apparaten met vlak zijpaneel, rug-aan-rug opstelling
Filters	
913663	FILTER 400 mm, roestvrijstaal, tegen vuil, stof of vet, voor elektrische apparaten Thermaline 80-85-90
Rekken	
912522	HANDRAIL 400x130 mm, voor montage op het front
912552	PORTIONEERSCHAP 400x200 mm, voor montage op het front
912577	AFZETSCHAP 300x800 mm, op inklapbare consoles
912578	AFZETSCHAP 400x800 mm, op inklapbare consoles
912583	AFZETSCHAP 200x800 mm, op vaste consoles
912584	AFZETSCHAP 300x800 mm, op vaste consoles
912585	AFZETSCHAP 400x800 mm, op vaste consoles
Overige accessoires	
913230	INZETRAIL 800 mm, Thermaline 80 tegen ander fabrikaat, links of rechts
913244	ENERGIE OPTIMALISATIE SET I4A, voor Thermaline 80-85-90. Montage af fabriek, inbouw achteraf niet mogelijk
913676	WERKSCHAKELAAR 25A, 4 mm ² . Montage af fabriek, inbouw achteraf niet mogelijk

Aanbevolen chemicalien

PNC-code	Beschrijving
OS2292	[NOT TRANSLATED] C41 HI-TEMP RAPID DEGREASER, 1 pack of six 1 lt bottles (trigger incl.)