



588404 (MAHFEAHDAO)

BAKPLAAT met 2/3 GLADDE en 1/3 GERIBDE PLAAT 700x615x15 mm, 2 zones, bakplaat van staal met chroom coating, 80 - 280°C, elektrisch, vlak bovenblad, onderbouw met open kast, bodem met afgeronde hoeken (H2), 800 mm, 8070

Uitvoering

- Keuze voor één of twee verwarmingszones. Een controlelamp geeft de bedrijfstoestand van elke zone aan.
- De ruime aftap opening maakt het afvoeren mogelijk van vloeistoffen of kookvocht naar een grote uitneembare opvangbak onder de bakplaat
- Bescherming tegen oververhitting: een temperatuursensor schakelt de stroom uit in geval van oververhitting.
- Hoge roestvrijstalen spatschermen aan de achter- en zijkanten.
- Separate bediening voor iedere helft van de bakplaat
- Alle belangrijke componenten zijn eenvoudig bereikbaar vanaf de voorzijde.
- Het Thermodul verbindingssysteem zorgt voor een vrijwel naadloos bovenblad bij gekoppelde units.
- Metalen bedieningsknoppen met hygiënische siliconen softgrip voor eenvoudige bediening en reiniging. Het speciale ontwerp van de knoppen voorkomt het binnendringen van vuil en water.
- Groot en duidelijk digitaal display van getemperd glas, bestand tegen warmte en chemicaliën, laat de temperatuur of de vermogensinstelling zien en tevens de aan-uit instelling van het apparaat en van de verwarmingselementen.
- Powerblock verwarmingselementen voor een optimale warmteverdeling.

Constructie

- IPX5 waterdichtheid gecertificeerd.
- De bakplaat in 2/3 gladde en 1/3 geribde uitvoering.
- Het bovenblad is van 2 mm dik roestvrijstaal 1.4301 (AISI304).
- Uitgevoerd overeenkomstig DIN 18860-2, met een bovenblad met 20 mm anti-druppelprofiel en een 70 mm verzonken plint
- Gladde oppervlakken zonder verborgen hoeken voor eenvoudig schoonmaken.
- Bakplaat van uitgegloeid staal met anti-aanbak chroomtop, voor optimaal resultaat
- Inwendig roestvrijstalen frame voor heavy duty stevigheid.





Een focus op duurzaamheid

Duurzaamheid

- Stand-by functie voor energie besparing en snelle terugkeer naar vol vermogen.

Certificeringen & Erkenningen



Internationaal systeem voor de wederzijdse erkenning van testrapporten en certificaten met betrekking tot de veiligheid van elektrische en elektronische componenten, apparatuur en producten.



product dat door de fabrikant is beoordeeld en als zodanig wordt geacht te voldoen aan de EU-eisen inzake veiligheid, gezondheid en milieubescherming.



Meer informatie:
[ISO-certificaten](#)
[Erkenningen van Electrolux Professional](#)

Het bedrijf behoudt het recht de producten te modificeren zonder voorafgaande melding.

2026/05/31

2/6

Technische specificaties

Elektra

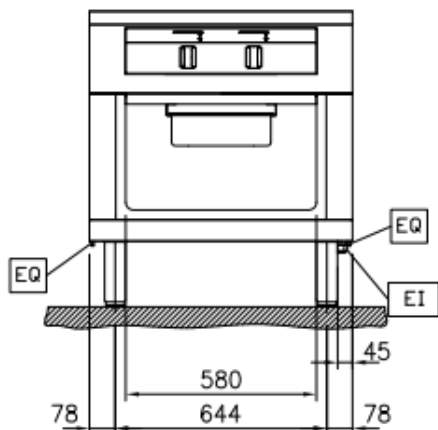
Voltage	400 V/3N ph/50/60 Hz
Amperage	22.1 A
Aangesloten vermogen	15.3 kW

Algemene gegevens

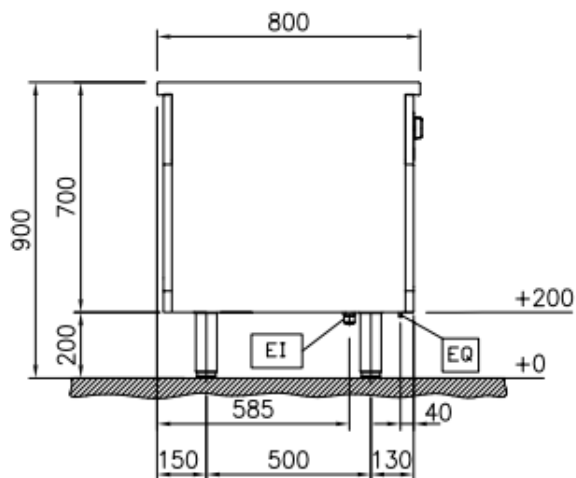
Kookplaat diepte	700 mm
Kookplaat, breedte	615 mm
Temperatuur, minimaal	80 °C
Temperatuur, maximaal	280 °C
Externe afmetingen, lengte	800 mm
Externe afmetingen, breedte	800 mm
Externe afmetingen, hoogte	700 mm
Bergkast afmetingen, lengte	580 mm
Bergkast afmetingen, hoogte	330 mm
Bergkast afmetingen, diepte	740 mm
Gewicht, netto	150 kg
Plaatoppervlak	
Waterdichtheid index	IPX5

Installatietekeningen

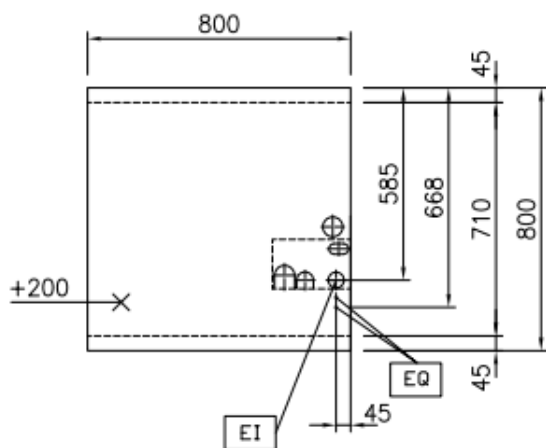
Front aanzicht



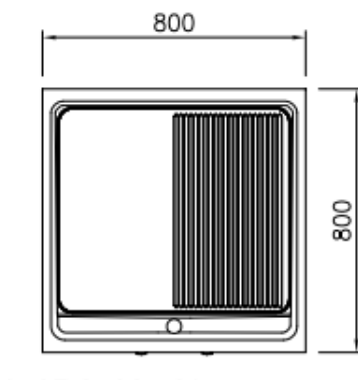
Zij aanzicht



Boven aanzicht



Afstanden



EI = Elektrische aansluiting

EQ = Equipotential schroef

Accessoires

Optionele accessoires

PNC-code	Beschrijving
Reinigingsoplossingen	
913119	SCHRAPER voor gladde bakplaten
913120	SCHRAPER voor geribde bakplaten
Aansluit- en eindrailsets	
912500	KOPPELRAIL 800 mm, voor Thermaline 80 en Prothermetic 80 apparaten zonder opstaande rand, links of rechts
912971	KOPPELRAIL 800 mm, voor Thermaline 80 - Prothermetic 80 apparaten (links) met classic C80 apparaten (rechts), zonder opstaande rand
912972	KOPPELRAIL 800 mm, voor Thermaline 80 - Prothermetic 80 apparaten (rechts) met classic C80 apparaten (links), zonder opstaande rand
913109	EINDRAIL 800 mm, links, voor Thermaline 80 apparaten met vlak zijpaneel
913110	EINDRAIL 800 mm, rechts, voor Thermaline 80 apparaten met vlak zijpaneel
913200	EINDRAIL 800 mm, links, voor Thermaline 80 apparaten met profiel zijpaneel
913201	EINDRAIL 800 mm, rechts, voor Thermaline 80 apparaten met profiel zijpaneel
913227	T-RAIL voor rug-aan-rug opstelling, Thermaline en Prothermetic zonder opstaande rand
913249	EINDRAIL 800 mm, links, voor Thermaline 80 apparaten met profiel zijpaneel, rug-aan-rug opstelling
913250	EINDRAIL 800 mm, rechts, voor Thermaline 80 apparaten met profiel zijpaneel, rug-aan-rug opstelling
913253	EINDRAIL 800 mm, links, voor Thermaline 80 apparaten met vlak zijpaneel, rug-aan-rug opstelling
913254	EINDRAIL 800 mm, rechts, voor Thermaline 80 apparaten met vlak zijpaneel, rug-aan-rug opstelling
Filters	
913665	FILTER 800 mm, roestvrijstaal, tegen vuil, stof of vet, voor elektrische apparaten Thermaline 80-85-90
Stootstrips	
912634	FRONTPLINT 800x200 mm, voor 200 mm hoge Thermaline stelpoten
912655	SET VAN 2 ZIJPLINTEN 800x200 mm, links en rechts, eilandopstelling, voor 200 mm hoge Thermaline stelpoten
912661	SET VAN 2 ZIJPLINTEN 1600x200 mm, links en rechts, Thermaline 80 met rug-aan-rug eilandopstelling, voor 200 mm hoge Thermaline stelpoten
Panelen	
912509	PROFIEL ZIJPANEEL, RECHTS of LINKS, Thermaline 80 zonder opstaande rand, H 700 mm, eilandopstelling
913214	PROFIEL ZIJPANEEL, LINKS, Thermaline 80 zonder opstaande rand, H 700 mm, rug-aan-rug opstelling
913215	PROFIEL ZIJPANEEL, RECHTS, Thermaline 80 zonder opstaande rand, H 700 mm, rug-aan-rug opstelling
913258	PROFIEL ZIJPANEEL, RECHTS of LINKS, versterkte uitvoering voor montage van een zijschap, Thermaline 80 zonder opstaande rand, H 700 mm, eilandopstelling
913271	PROFIEL ZIJPANEEL, LINKS, versterkte uitvoering voor montage van een zijschap, Thermaline 80 zonder opstaande rand, H 700 mm, rug-aan-rug opstelling
913272	PROFIEL ZIJPANEEL, RECHTS, versterkte uitvoering voor montage van een zijschap, Thermaline 80 zonder opstaande rand, H 700 mm, rug-aan-rug opstelling
913668	VERDEEL PANEEL Thermaline 80, H 700 mm
913684	VLAK ZIJPANEEL, RECHTS of LINKS, Thermaline 80, H 700 mm, voor opstelling met de zijkant tegen een muur of tegen een andere unit

Accessoires

PNC-code	Beschrijving
Rekken	
912526	HANDRAIL 800x130 mm, voor montage op het front
912556	PORTIONEERSCHAP 800x200 mm, voor montage op het front
912577	AFZETSCHAP 300x800 mm, op inklapbare consoles
912578	AFZETSCHAP 400x800 mm, op inklapbare consoles
912583	AFZETSCHAP 200x800 mm, op vaste consoles
912584	AFZETSCHAP 300x800 mm, op vaste consoles
912585	AFZETSCHAP 400x800 mm, op vaste consoles
913234	GEPERFOREERD TUSSENSCHAP voor 580 mm brede onderbouw (warm)kast, Thermaline 80-85-90
913281	GELEIDERREK met 3 paar geleiders, voor tussenschap in (warm)kast van 580 mm breedte, Thermaline 80, 85, 90
Overige accessoires	
912863	RVS SOKKEL 800x700x200 mm, voor Thermaline 80 units, eiland opstelling
913230	INZETRAIL 800 mm, Thermaline 80 tegen ander fabrikaat, links of rechts
913246	ENERGIE OPTIMALISATIE SET 24A, voor Thermaline 80-85-90. Montage af fabriek, inbouw achteraf niet mogelijk

Aanbevolen chemicalien

PNC-code	Beschrijving
0S2292	[NOT TRANSLATED] C41 HI-TEMP RAPID DEGREASER, 1 pack of six 1 lt bottles (trigger incl.)