



588666 (MBHBGBHDAO)

BAKPLAAT met GLADDE PLAAT 700x615x15 mm, 2 zones, bakplaat van speciaalstaal met chroom coating, 80 - 280°C, elektrisch, bovenblad met opstaande achterrاند, onderbouw met open kast, bodem met haakse hoeken (HS), 800 mm, 8570

Uitvoering

- Keuze voor één of twee verwarmingszones. Een controlelamp geeft de bedrijfstoestand van elke zone aan.
- De ruime aftap opening maakt het afvoeren mogelijk van vloeistoffen of kookvocht naar een grote uitneembare opvangbak onder de bakplaat
- Bescherming tegen oververhitting: een temperatuursensor schakelt de stroom uit in geval van oververhitting.
- Hoge roestvrijstalen spatschermen aan de achter- en zijkanten.
- Separate bediening voor iedere helft van de bakplaat
- Alle belangrijke componenten zijn eenvoudig bereikbaar vanaf de voorzijde.
- Het Thermodul verbindingssysteem zorgt voor een vrijwel naadloos bovenblad bij gekoppelde units.
- Metalen bedieningsknoppen met hygiënische siliconen softgrip voor eenvoudige bediening en reiniging. Het speciale ontwerp van de knoppen voorkomt het binnendringen van vuil en water.
- Powerblock verwarmingselementen voor een optimale warmteverdeling.

Constructie

- De bakplaat in volledig gladde of volledig geribde uitvoering.
- IPX5 waterdichtheid gecertificeerd.
- Het bovenblad is van 2 mm dik roestvrijstaal 1.4301 (AISI304).
- Uitgevoerd overeenkomstig DIN 18860-2, met een bovenblad met 20 mm anti-druppelprofiel en een 70 mm verzonken plint
- Gladde oppervlakken zonder verborgen hoeken voor eenvoudig schoonmaken.
- Bakplaat van uitgegloeid staal met anti-aanbak chroomtop, voor optimaal resultaat
- Inwendig roestvrijstalen frame voor heavy duty stevigheid.





Een focus op duurzaamheid

Duurzaamheid

- Stand-by functie voor energie besparing en snelle terugkeer naar vol vermogen.

Certificeringen & Erkenningen



Internationaal systeem voor de wederzijdse erkenning van testrapporten en certificaten met betrekking tot de veiligheid van elektrische en elektronische componenten, apparatuur en producten.



product dat door de fabrikant is beoordeeld en als zodanig wordt geacht te voldoen aan de EU-eisen inzake veiligheid, gezondheid en milieubescherming.



Meer informatie:
[ISO-certificaten](#)
[Erkenningen van Electrolux Professional](#)

Het bedrijf behoudt het recht de producten te modificeren zonder voorafgaande melding.

2026/06/10

2/6

Technische specificaties

Elektra

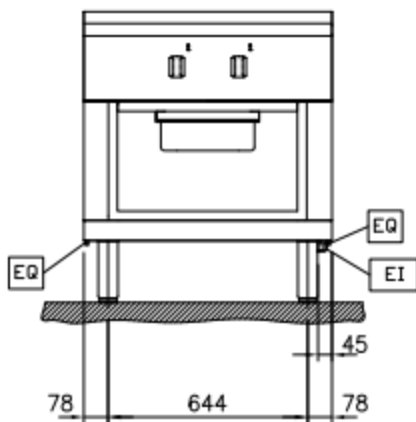
Voltage	400 V/3N ph/50/60 Hz
Amperage	22.1 A
Aangesloten vermogen	15.3 kW

Algemene gegevens

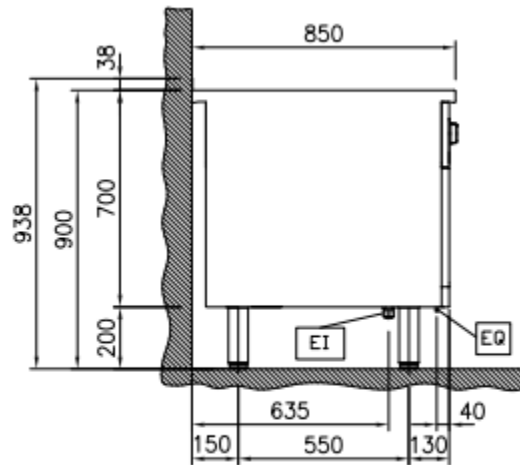
Kookplaat diepte	615 mm
Kookplaat, breedte	700 mm
Temperatuur, minimaal	80 °C
Temperatuur, maximaal	280 °C
Externe afmetingen, lengte	800 mm
Externe afmetingen, breedte	850 mm
Externe afmetingen, hoogte	700 mm
Bergkast afmetingen, lengte	580 mm
Bergkast afmetingen, hoogte	330 mm
Bergkast afmetingen, diepte	740 mm
Gewicht, netto	145 kg
Bakplaat	
Plaatoppervlak	
Waterdichtheid index	IPX5

Installatietekeningen

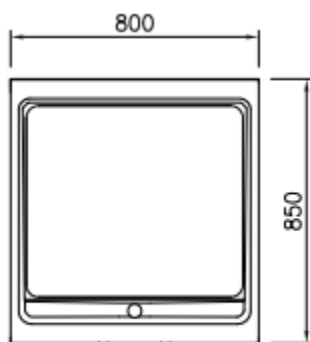
Front aanzicht



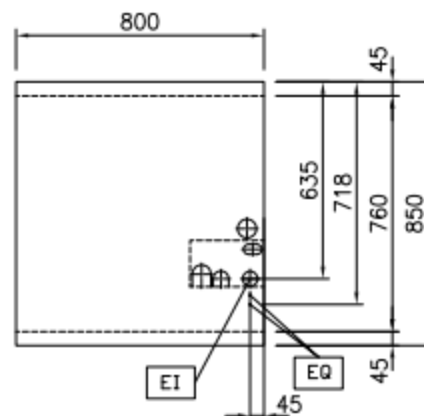
Zij aanzicht



Boven aanzicht



Afstanden



EI = Elektrische aansluiting

EQ = Equipotential schroef

Accessoires

Optionele accessoires

PNC-code	Beschrijving
Reinigingsoplossingen	
913119	SCHRAPER voor gladde bakplaten
Aansluit- en eindrailsets	
912498	KOPPELRAIL 850 mm, voor Thermaline 85 en Prothermetic 85 apparaten met opstaande rand, links of rechts
913115	EINDRAIL 850 mm, links, voor Thermaline 85 apparaten met opstaande rand en vlak zijpaneel
913116	EINDRAIL 850 mm, rechts, voor Thermaline 85 apparaten met opstaande rand en vlak zijpaneel
913206	EINDRAIL 850 mm, links, voor Thermaline 85 apparaten met opstaande rand en profiel zijpaneel
913207	EINDRAIL 850 mm, rechts, voor Thermaline 85 apparaten met opstaande rand en profiel zijpaneel
913226	U-RAIL voor rug-aan-rug opstelling, Thermaline en ProThermetic met opstaande rand
Filters	
913665	FILTER 800 mm, roestvrijstaal, tegen vuil, stof of vet, voor elektrische apparaten Thermaline 80-85-90
Stootstrips	
912634	FRONTPLINT 800x200 mm, voor 200 mm hoge Thermaline stelpoten
912659	SET VAN 2 ZIJPLINTEN 850x200 mm, links en rechts, wandopstelling, voor 200 mm hoge Thermaline stelpoten
912662	SET VAN 2 ZIJPLINTEN 1700x200 mm, links en rechts, Thermaline 85 met rug-aan-rug eilandopstelling, voor 200 mm hoge Thermaline stelpoten
Panelen	
913003	PROFIEL ZIJPANEEL, RECHTS, Thermaline 85 met opstaande rand, H 700 mm, wandopstelling
913004	PROFIEL ZIJPANEEL, LINKS, Thermaline 85 met opstaande rand, H 700 mm, wandopstelling
913013	ACHTERPANEEL voor Thermaline apparatuur, B 800 mm, H 700 mm, eilandopstelling
913261	PROFIEL ZIJPANEEL, RECHTS, versterkte uitvoering voor montage van een zijschap, Thermaline 85 met opstaande rand, H 700 mm, wandopstelling
913262	PROFIEL ZIJPANEEL, LINKS, versterkte uitvoering voor montage van een zijschap, Thermaline 85 met opstaande rand, H 700 mm, wandopstelling
913670	VERDEEL PANEEL Thermaline 85, H 700 mm
913686	VLAK ZIJPANEEL, RECHTS of LINKS, Thermaline 85, H 700 mm, voor opstelling met de zijkant tegen een muur of tegen een andere unit
Rekken	
912526	HANDRAIL 800x130 mm, voor montage op het front
912556	PORTIONEERSCHAP 800x200 mm, voor montage op het front
912579	AFZETSCHAP 300x850 mm, op inklapbare consoles
912580	AFZETSCHAP 400x850 mm, op inklapbare consoles
912586	AFZETSCHAP 200x850 mm, op vaste consoles
912587	AFZETSCHAP 300x850 mm, op vaste consoles
912588	AFZETSCHAP 400x850 mm, op vaste consoles
913234	GEPERFOREERD TUSSENSCHAP voor 580 mm brede onderbouw (warm)kast, Thermaline 80-85-90
913281	GELEIDERREK met 3 paar geleiders, voor tussenschap in (warm)kast van 580 mm breedte, Thermaline 80, 85, 90

Accessoires

PNC-code	Beschrijving
Overige accessoires	
912882	RVS SOKKEL 800x800x200 mm, voor Thermaline 85 units, wand opstelling
913231	INZETRAIL 850 mm, Thermaline 85 tegen ander fabrikaat, links of rechts
913246	ENERGIE OPTIMALISATIE SET 24A, voor Thermaline 80-85-90. Montage af fabriek, inbouw achteraf niet mogelijk

Aanbevolen chemicalien

PNC-code	Beschrijving
0S2292	[NOT TRANSLATED] C41 HI-TEMP RAPID DEGREASER, 1 pack of six 1 lt. bottles (trigger incl.)