



589133 (MCBAABDOAO)

BAIN-MARIE voor 1/1GN, bak 307x509x170 mm, mengkraan achter, bovenblad met opstaande achterrand, elektrisch, TOPMODEL, 400 mm, 9025

Uitvoering

- Markering van het vulniveau op de zijwand van de bak.
- Bescherming tegen oververhitting: een temperatuursensor schakelt de stroom uit in geval van oververhitting.
- Makkelijk schoon te maken bassin met afgeronde hoeken.
- Het Thermodul verbindingssysteem zorgt voor een vrijwel naadloos bovenblad bij gekoppelde units.
- Metalen bedieningsknoppen met hygiënische siliconen softgrip voor eenvoudige bediening en reiniging. Het speciale ontwerp van de knoppen voorkomt het binnendringen van vuil en water.
- Groot en duidelijk digitaal display van getemperd glas, bestand tegen warmte en chemicaliën, laat de temperatuur of de vermogensinstelling zien en tevens de aan-uit instelling van het apparaat en van de verwarmingselementen.
- De bak is uitgevoerd met een rondom lopende opstaande rand zodat er geen vervuild water in kan lopen.
- De watertemperatuur wordt geregeld door een elektronische sensor en kan ingesteld worden op temperatuur of vermogensniveau.
- Drie beveiligingen beschermen tegen te hoge temperatuur en kunnen handmatig gereset worden zonder noodzakelijk gereedschap.

Constructie

- IPX5 waterdichtheid gecertificeerd.
- Het bovenblad is van 2 mm dik roestvrijstaal 1.4301 (AISI304).
- Uitgevoerd overeenkomstig DIN 18860-2, met een bovenblad met 20 mm anti-druppelprofiel en een 70 mm verzonken plint
- Gladde oppervlakken zonder verborgen hoeken voor eenvoudig schoonmaken.
- Het dragende frame is vervaardigd van 2 mm en 3 mm dik roestvrijstaal 1.4301 (AISI304).
- Het waterbassin van roestvrijstaal AISI316L (1.4435) is naadloos ingelast in het bovenblad.
- Uitgevoerd overeenkomstig DIN 18860-2, met een bovenblad met 20 mm anti-druppelprofiel.





Een focus op duurzaamheid

Duurzaamheid

- Stand-by functie voor energie besparing en snelle terugkeer naar vol vermogen.

Certificeringen & Erkenningen



Internationaal systeem voor de wederzijdse erkenning van testrapporten en certificaten met betrekking tot de veiligheid van elektrische en elektronische componenten, apparatuur en producten.



product dat door de fabrikant is beoordeeld en als zodanig wordt geacht te voldoen aan de EU-eisen inzake veiligheid, gezondheid en milieubescherming.



Technische specificaties

Elektra

Voltage	400 V/3N ph/50/60 Hz
Amperage	3.8 A
Aangesloten vermogen	1.5 kW

Water

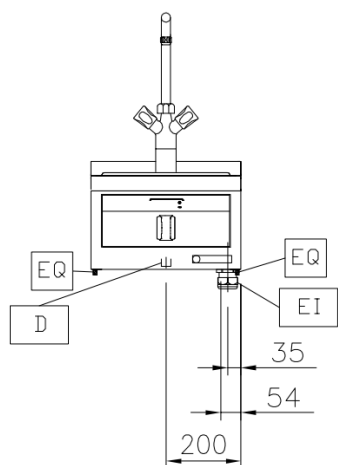
Warm water aansluiting	3/4" 3/4"
Koud water aansluiting	3/4"
Afvoer aansluiting	1"

Algemene gegevens

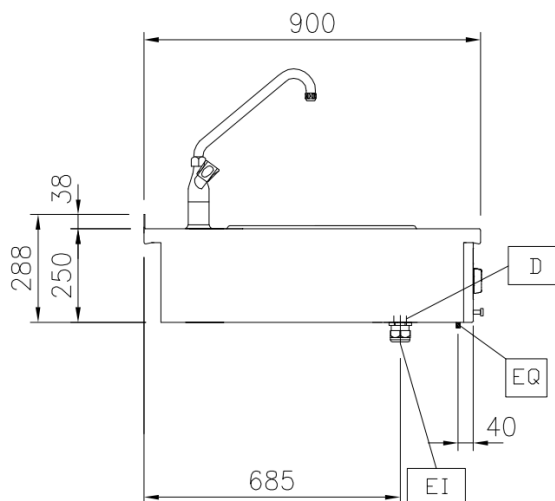
Effectieve bak afmetingen, lengte	307 mm
Effectieve bak afmetingen, hoogte	170 mm
Effectieve bak afmetingen, breedte	509 mm
Bak capaciteit	5 lt MIN; 32 lt MAX
Thermostaat instelling	30 °C MIN; 90 °C MAX
Externe afmetingen, lengte	400 mm
Externe afmetingen, breedte	900 mm
Externe afmetingen, hoogte	250 mm
Gewicht, netto	25 kg
Waterdichtheid index	IPX5

Installatietekeningen

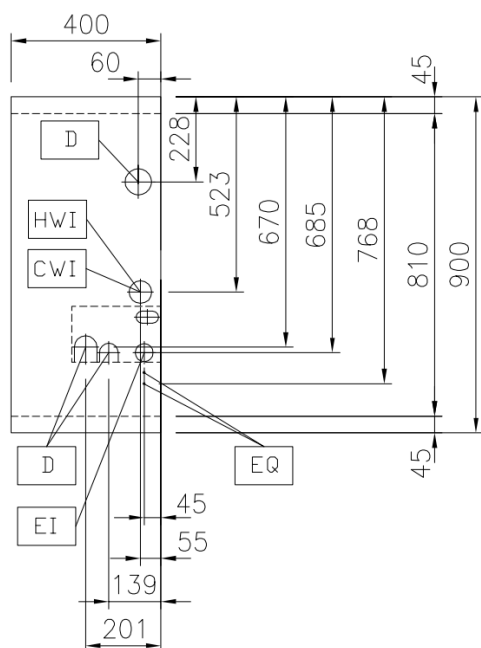
Front aanzicht



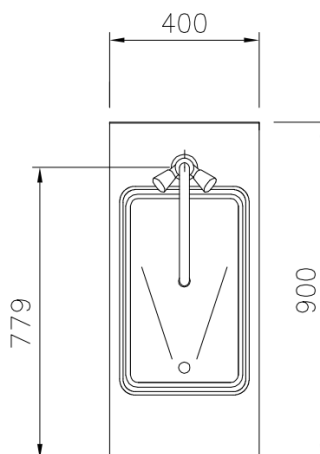
Zij aanzicht



Boven aanzicht



Afstanden



D = Afvoer
EQ = Equipotential schroef

EI = Elektrische aansluiting
DO = Overloop afvoerpijp

Accessoires

Optionele accessoires

PNC-code	Beschrijving
Aansluit- en eindrailsets	
912499	KOPPELRAIL 900 mm, voor Thermaline 90 en Prothermetic 90 apparaten met opstaande rand, links of rechts
912981	KOPPELRAIL 900 mm, voor Thermaline 90 - Prothermetic 90 apparaten (links) met classic C90 apparaten (rechts), met opstaande rand
912982	KOPPELRAIL 900 mm, voor Thermaline 90 - Prothermetic 90 apparaten (rechts) met classic C90 apparaten (links), met opstaande rand
913117	EINDRAIL 900 mm, links, voor Thermaline 90 apparaten met opstaande rand en vlak zijpaneel
913118	EINDRAIL 900 mm, rechts, voor Thermaline 90 apparaten met opstaande rand en vlak zijpaneel
913208	EINDRAIL 900 mm, links, voor Thermaline 90 apparaten met opstaande rand en profiel zijpaneel
913209	EINDRAIL 900 mm, rechts, voor Thermaline 90 apparaten met opstaande rand en profiel zijpaneel
913226	U-RAIL voor rug-aan-rug opstelling, Thermaline en ProThermetic met opstaande rand
Containers, trays en roosters	
913657	ADAPTER VOOR GN CONTAINER IN 1/1GN BAIN-MARIE
Filters	
913663	FILTER 400 mm, roestvrijstaal, tegen vuil, stof of vet, voor elektrische apparaten Thermaline 80-85-90
Deksels	
913139	DEKSEL voor 1/1GN aquacooker en 1/1GN bain-marie
Overige accessoires	
913297	STEGGENSET VOOR BAIN-MARIE
Panelen	
913009	ACHTERPANEEL voor Thermaline apparatuur, B 400 mm, H 700 mm, eilandopstelling
913022	ACHTERPANEEL voor Thermaline apparatuur, B 400 mm, H 800 mm, eilandopstelling
913636	PROFIEL ZIJPANEEL, LINKS, Thermaline 90 met opstaande rand, H 400 mm, hangende wandmontage
913637	PROFIEL ZIJPANEEL, RECHTS, Thermaline 90 met opstaande rand, H 400 mm, hangende wandmontage
913638	VLAK ZIJPANEEL, LINKS, Thermaline 90, topmodel H 400 mm, wandmontage, voor opstelling met de zijkant tegen een muur of tegen een andere unit
913639	VLAK ZIJPANEEL, RECHTS, Thermaline 90, topmodel H 400 mm, wandmontage, voor opstelling met de zijkant tegen een muur of tegen een andere unit
Rekken	
912522	HANDRAIL 400x130 mm, voor montage op het front
912552	PORTIONEERSCHAP 400x200 mm, voor montage op het front
912581	AFZETSCHAP 300x900 mm, op inklapbare consoles
912582	AFZETSCHAP 400x900 mm, op inklapbare consoles
912589	AFZETSCHAP 200x900 mm, op vaste consoles
912590	AFZETSCHAP 300x900 mm, op vaste consoles
912591	AFZETSCHAP 400x900 mm, op vaste consoles
Wandmontagesets	
913648	WANDMONTAGE SET voor Thermaline 85-90 topmodel, B 400 mm. Montage af fabriek, inbouw achteraf niet mogelijk

Accessoires

PNC-code	Beschrijving
Overige accessoires	
913232	INZETRAIL 900 mm, Thermaline 90 tegen ander fabrikaat, links of rechts
913244	ENERGIE OPTIMALISATIE SET 14A, voor Thermaline 80-85-90. Montage af fabriek, inbouw achteraf niet mogelijk
913676	WERKSCHAKELAAR 25A, 4 mm ² . Montage af fabriek, inbouw achteraf niet mogelijk