



589189 (MC2ACCIOOO)

TWEEZIJDIG OPEN ONDERBOUWKAST, bergkast voor 2/1GN (dwars), bodem met afgeronde hoeken (H2), 900 mm, 9070

Uitvoering

- De open bergkast is geschikt voor het opbergen van pannen, bakplaten, snijbladen en andere keuken materialen.
- Alle belangrijke componenten zijn eenvoudig bereikbaar vanaf de voorzijde.
- [NOT TRANSLATED] Unit to be placed below modular top appliances to store pots, pans, sheet pans, etc.

Constructie

- IPX5 waterdichtheid gecertificeerd.
- De open onderbouwkast in hygiënische uitvoering door de naadloze bodem met ruim afgeronde hoeken (H2).
- Het bovenblad is van 2 mm dik roestvrijstaal 1.4301 (AISI304).
- Gladde oppervlakken zonder verborgen hoeken voor eenvoudig schoonmaken.
- Inwendig roestvrijstalen frame voor heavy duty stevigheid.



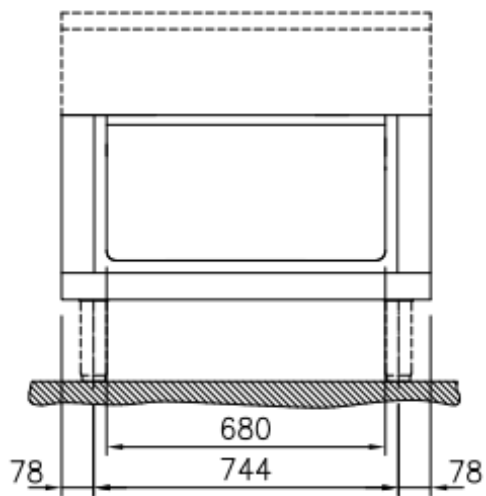
Technische specificaties

Algemene gegevens

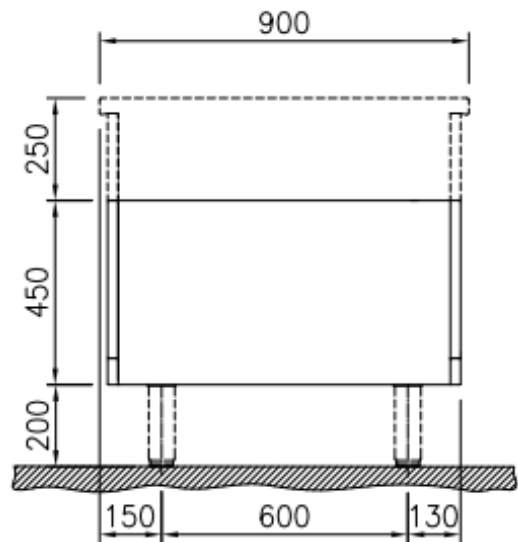
Externe afmetingen, lengte	900 mm
Externe afmetingen, breedte	900 mm
Externe afmetingen, hoogte	450 mm
Bergkast afmetingen, lengte	680 mm
Bergkast afmetingen, hoogte	330 mm
Bergkast afmetingen, diepte	860 mm
Gewicht, netto	23 kg

Installatietekeningen

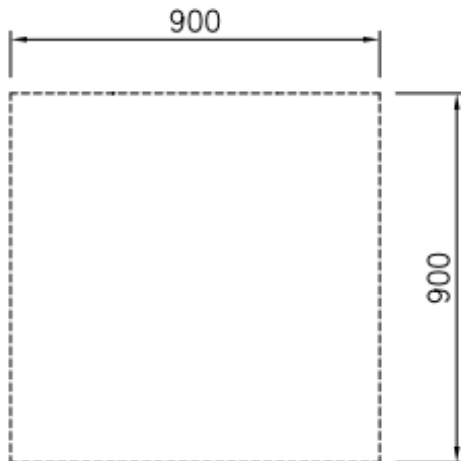
Front aanzicht



Zij aanzicht



Boven aanzicht



Accessoires

Optionele accessoires

PNC-code	Beschrijving
Stootstrips	
912635	FRONTPLINT 900x200 mm, voor 200 mm hoge Thermaline stelpoten
912657	SET VAN 2 ZIJPLINTEN 900x200 mm, links en rechts, eilandopstelling, voor 200 mm hoge Thermaline stelpoten
Panelen	
912512	PROFIEL ZIJPANEEL, RECHTS of LINKS, Thermaline 90 zonder opstaande rand, H 700 mm, eilandopstelling
913260	PROFIEL ZIJPANEEL, RECHTS of LINKS, versterkte uitvoering voor montage van een zijschap, Thermaline 90 zonder opstaande rand, H 700 mm, eilandopstelling
913672	VERDEEL PANEEL Thermaline 90, H 700 mm
913688	VLAK ZIJPANEEL, RECHTS of LINKS, Thermaline 90, H 700 mm, voor opstelling met de zijkant tegen een muur of tegen een andere unit
Rekken	
913238	GEPERFOREERD TUSSENSCHAP voor 680 mm brede tweezijdige onderbouw (warm)kast, Thermaline 90
913284	GELEIDERREK met 3 paar geleiders, voor tussenschap in tweezijdige (warm)kast van 680 mm breedte, Thermaline 90
Overige accessoires	
912959	RVS SOKKEL 900x800x200 mm, voor Thermaline 90 units, eiland opstelling