



589295 (MCKFEBDDPO)

PASTAKOKER 40 liter, gas, indirecte verwarming, bovenblad met opstaande achterrand en rookgas afvoer, onderbouw met draaideur, bodem met afgeronde hoeken (H2), zonder kookmanden, zonder deksel, 400 mm, 9070

Uitvoering

- Voorzien van een geïntegreerde afdruipbak waarop kookmanden geplaatst kunnen worden om uit te lekken.
- Naast het koken van pasta, kan het apparaat tevens worden gebruikt voor alle soorten noedels, rijst, aardappelen en groente.
- Thermostatische bediening met veiligheidsthermostaat
- Alle belangrijke componenten zijn eenvoudig bereikbaar vanaf de voorzijde.
- Makkelijk schoon te maken bassin met afgeronde hoeken.
- Het Thermodul verbindingssysteem zorgt voor een vrijwel naadloos bovenblad bij gekoppelde units.
- Metalen bedieningsknoppen met hygiënische siliconen softgrip voor eenvoudige bediening en reiniging. Het speciale ontwerp van de knoppen voorkomt het binnendringen van vuil en water.
- De bak is uitgevoerd met een rondom lopende opstaande rand zodat er geen vervuild water in kan lopen.
- Drie beveiligingen beschermen tegen te hoge temperatuur en kunnen handmatig gereset worden zonder noodzakelijk gereedschap.
- Elektrische ontsteking door middel van een batterij, met een thermokoppel voor extra beveiliging.

Constructie

- IPX4 water protectie.
- Het bovenblad is van 2 mm dik roestvrijstaal 1.4301 (AISI304).
- Uitgevoerd overeenkomstig DIN 18860-2, met een bovenblad met 20 mm anti-druppelprofiel en een 70 mm verzonken plint
- Gladde oppervlakken zonder verborgen hoeken voor eenvoudig schoonmaken.
- Het waterbassin van roestvrijstaal AISI316L (1.4435) is naadloos ingelast in het bovenblad.
- Hoogrendement branders van roestvrijstaal AISI430 met vlambeveiliging.
- Inwendig roestvrijstalen frame voor heavy duty stevigheid.





Een focus op duurzaamheid

Duurzaamheid

- [b]EnergyControl[/b]: unieke functie voor nauwkeurige energieregeling, beheersing van het kookniveau en beperking van het energieverbruik.

Certificeringen & Erkenningen



product dat door de fabrikant is beoordeeld en als zodanig wordt geacht te voldoen aan de EU-eisen inzake veiligheid, gezondheid en milieubescherming.



Meer informatie:
[ISO-certificaten](#)
[Erkenningen van Electrolux Professional](#)

Het bedrijf behoudt het recht de producten te modificeren zonder voorafgaande melding.

2026/06/16

2/6

Technische specificaties

Gas

Gas vermogen	16.5 kW
Gas aansluiting	3/4"

Water

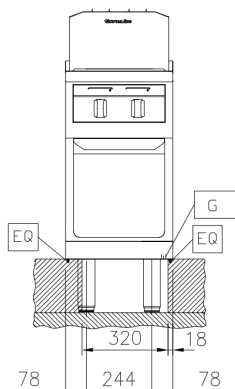
Koud water aansluiting	3/4"
Afvoer aansluiting	1"

Algemene gegevens

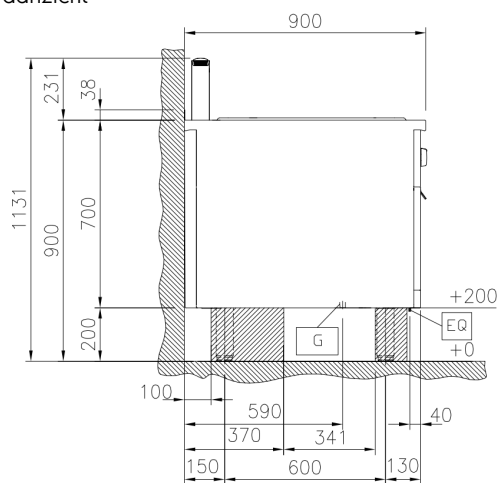
Effectieve bak afmetingen, lengte	300 mm
Effectieve bak afmetingen, hoogte	260 mm
Effectieve bak afmetingen, breedte	520 mm
Bak capaciteit	32 lt MIN; 40 lt MAX
Externe afmetingen, lengte	400 mm
Externe afmetingen, breedte	900 mm
Externe afmetingen, hoogte	700 mm
Gewicht, netto	73 kg

Installatietekeningen

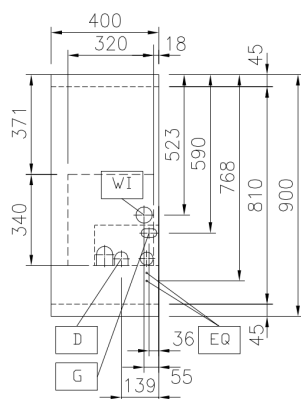
Front aanzicht



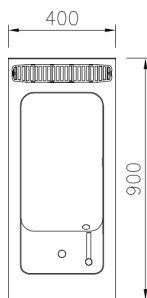
Zij aanzicht



Boven aanzicht



Afstanden



D = Afvoer
EQ = Equipotential schroef

G = Gas aansluiting
DO = Overloop afvoerpijp

Accessoires

Optionele accessoires

PNC-code	Beschrijving
Manden	
913133	STEUN voor 6 ronde kookmanden, bestand uit een plaat met 6 ronde gaten voor het plaatsen van kookmanden 913131
Aansluit- en eindrailsets	
912499	KOPPELRAIL 900 mm, voor Thermaline 90 en Prothermetic 90 apparaten met opstaande rand, links of rechts
912981	KOPPELRAIL 900 mm, voor Thermaline 90 - Prothermetic 90 apparaten (links) met classic C90 apparaten (rechts), met opstaande rand
912982	KOPPELRAIL 900 mm, voor Thermaline 90 - Prothermetic 90 apparaten (rechts) met classic C90 apparaten (links), met opstaande rand
913117	EINDRAIL 900 mm, links, voor Thermaline 90 apparaten met opstaande rand en vlak zijpaneel
913118	EINDRAIL 900 mm, rechts, voor Thermaline 90 apparaten met opstaande rand en vlak zijpaneel
913208	EINDRAIL 900 mm, links, voor Thermaline 90 apparaten met opstaande rand en profiel zijpaneel
913209	EINDRAIL 900 mm, rechts, voor Thermaline 90 apparaten met opstaande rand en profiel zijpaneel
913226	U-RAIL voor rug-aan-rug opstelling, Thermaline en ProThermetic met opstaande rand
Stootstrips	
912630	FRONTPLINT 400x200 mm, voor 200 mm hoge Thermaline stelpoten
912660	SET VAN 2 ZIJPLINTEN 900x200 mm, links en rechts, wandopstelling, voor 200 mm hoge Thermaline stelpoten
912663	SET VAN 2 ZIJPLINTEN 1800x200 mm, links en rechts, Thermaline 90 met rug-aan-rug eilandopstelling, voor 200 mm hoge Thermaline stelpoten
Deksels	
913149	DEKSEL voor 40 liter pastakoker
Panelen	
913009	ACHTERPANEEL voor Thermaline apparatuur, B 400 mm, H 700 mm, eilandopstelling
913267	PROFIEL ZIJPANEEL, LINKS, versterkte uitvoering voor montage van een zijschap, Thermaline 90 met opstaande rand, H 700 mm, wandopstelling
913269	PROFIEL ZIJPANEEL, RECHTS, versterkte uitvoering voor montage van een zijschap, Thermaline 90 met opstaande rand, H 700 mm, wandopstelling
913643	PROFIEL ONDER ZIJPANEEL, LINKS, H 300 mm, Thermaline 90, H 700 mm, hangende wandmontage
913644	PROFIEL ONDER ZIJPANEEL, RECHTS, H 300 mm, Thermaline 90, H 700 mm, hangende wandmontage
913672	VERDEEL PANEEL Thermaline 90, H 700 mm
913688	VLAK ZIJPANEEL, RECHTS of LINKS, Thermaline 90, H 700 mm, voor opstelling met de zijkant tegen een muur of tegen een andere unit
Rekken	
912522	HANDRAIL 400x130 mm, voor montage op het front
912552	PORTIONEERSCHAP 400x200 mm, voor montage op het front
912581	AFZETSCHAP 300x900 mm, op inklapbare consoles
912582	AFZETSCHAP 400x900 mm, op inklapbare consoles
912589	AFZETSCHAP 200x900 mm, op vaste consoles
912590	AFZETSCHAP 300x900 mm, op vaste consoles
912591	AFZETSCHAP 400x900 mm, op vaste consoles

Accessoires

PNC-code	Beschrijving
Wandmontagesets	
913640	EXTRA WAND FIXATIE, USA VERSIE
913655	WANDMONTAGE SET voor Thermaline 85-90, H 700 mm. Montage af fabriek, inbouw achteraf niet mogelijk
Overige accessoires	
912935	RVS SOKKEL 400x850x200 mm, voor Thermaline 90 units, wand opstelling