



589465 (MCZAHAD300)

SPOELBAK UNIT, ¾" mengkraan met draaiknoppen, vlak bovenblad, gesloten onderbouw, 400 mm, 9080

Uitvoering

- Ruim bemeten kraan.
- Alle belangrijke componenten zijn eenvoudig bereikbaar vanaf de voorzijde.
- Het Thermodul verbindingssysteem zorgt voor een vrijwel naadloos bovenblad bij gekoppelde units.

Constructie

- IPX5 waterdichtheid gecertificeerd.
- De onderbouw in gesloten uitvoering.
- Het bovenblad is van 2 mm dik roestvrijstaal 1.4301 (AISI304).
- Uitgevoerd overeenkomstig DIN 18860-2, met een bovenblad met 20 mm anti-druppelprofiel en een 70 mm verzonken plint.
- Gladde oppervlakken zonder verborgen hoeken voor eenvoudig schoonmaken.
- Inwendig roestvrijstalen frame voor heavy duty stevigheid.



Technische specificaties

Water

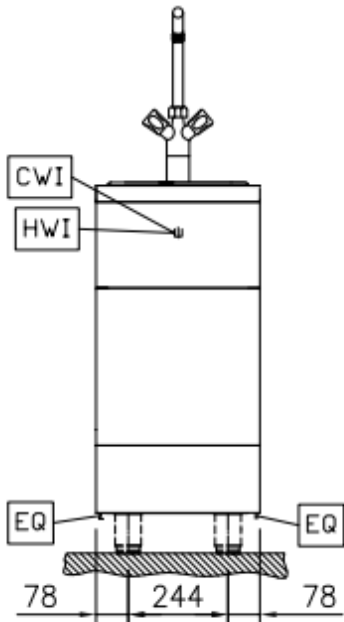
| | |
|--------------------------------------|-----------|
| Warm water aansluiting | 3/4" 3/4" |
| Afvoer aansluiting | 1" |
| Water toevoer leiding, koud/ warm | |

Algemene gegevens

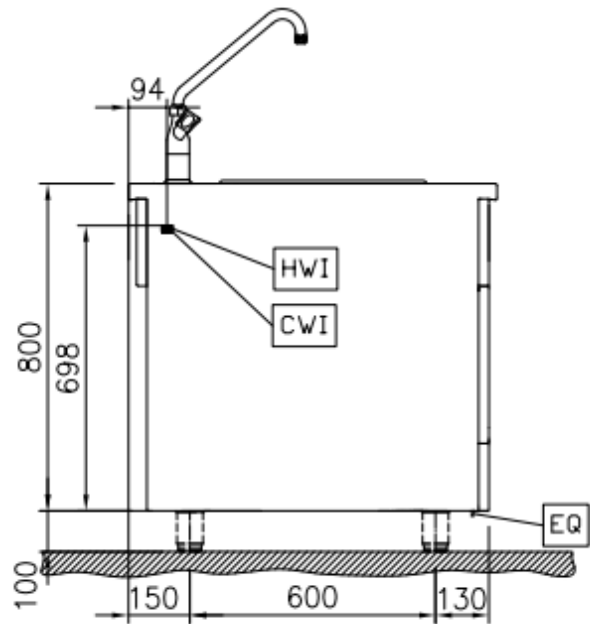
| | |
|-----------------------------|--------|
| Externe afmetingen, lengte | 400 mm |
| Externe afmetingen, breedte | 900 mm |
| Externe afmetingen, hoogte | 800 mm |
| Gewicht, netto | 38 kg |

Installatietekeningen

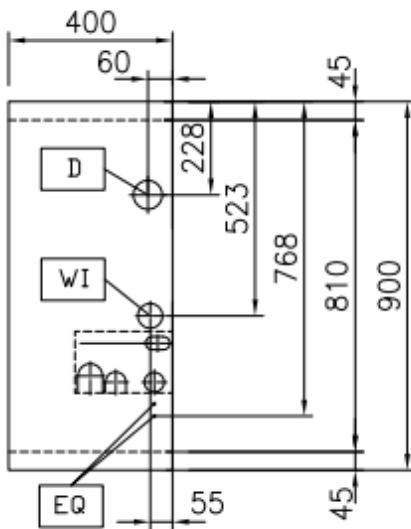
Front aanzicht



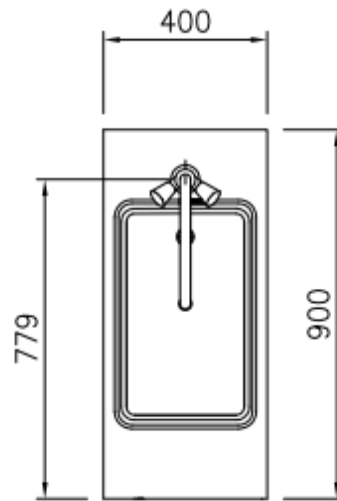
Zij aanzicht



Boven aanzicht



Afstanden



CWI = Koud water invoer 1
HWI = Warm water invoer

D = Afvoer

Accessoires

Optionele accessoires

| PNC-code | Beschrijving |
|----------------------------------|--|
| Aansluit- en eindrailsets | |
| 912502 | KOPPELRAIL 900 mm, voor Thermaline 90 en Prothermetic 90 apparaten zonder opstaande rand, links of rechts |
| 912975 | KOPPELRAIL 900 mm, voor Thermaline 90 - Prothermetic 90 apparaten (links) met classic C90 apparaten (rechts), zonder opstaande rand |
| 912976 | KOPPELRAIL 900 mm, voor Thermaline 90 - Prothermetic 90 apparaten (rechts) met classic C90 apparaten (links), zonder opstaande rand |
| 913111 | EINDRAIL 900 mm, links, voor Thermaline 90 apparaten met vlak zijpaneel |
| 913112 | EINDRAIL 900 mm, rechts, voor Thermaline 90 apparaten met vlak zijpaneel |
| 913202 | EINDRAIL 900 mm, links, voor Thermaline 90 apparaten met profiel zijpaneel |
| 913203 | EINDRAIL 900 mm, rechts, voor Thermaline 90 apparaten met profiel zijpaneel |
| 913227 | T-RAIL voor rug-aan-rug opstelling, Thermaline en Prothermetic zonder opstaande rand |
| 913251 | EINDRAIL 900 mm, links, voor Thermaline 90 apparaten met profiel zijpaneel, rug-aan-rug opstelling |
| 913252 | EINDRAIL 900 mm, rechts, voor Thermaline 90 apparaten met profiel zijpaneel, rug-aan-rug opstelling |
| 913255 | EINDRAIL 900 mm, links, voor Thermaline 90 apparaten met vlak zijpaneel, rug-aan-rug opstelling |
| 913256 | EINDRAIL 900 mm, rechts, voor Thermaline 90 apparaten met vlak zijpaneel, rug-aan-rug opstelling |
| Stootstrips | |
| 912594 | FRONTPLINT 400x100 mm, voor 100 mm hoge Thermaline stelpoten |
| 912621 | SET VAN 2 ZIJPLINTEN 900x100 mm, links en rechts, eilandopstelling, voor 100 mm hoge Thermaline stelpoten |
| 912627 | SET VAN 2 ZIJPLINTEN 1800x100 mm, links en rechts, Thermaline 90 met rug-aan-rug eilandopstelling, voor 100 mm hoge Thermaline stelpoten |
| Panelen | |
| 912511 | PROFIEL ZIJPANEEL, RECHTS of LINKS, Thermaline 90 zonder opstaande rand, H 800 mm, eilandopstelling |
| 913224 | PROFIEL ZIJPANEEL, LINKS, Thermaline 90 zonder opstaande rand, H 800 mm, rug-aan-rug opstelling |
| 913225 | PROFIEL ZIJPANEEL, RECHTS, Thermaline 90 zonder opstaande rand, H 800 mm, rug-aan-rug opstelling |
| 913259 | PROFIEL ZIJPANEEL, RECHTS of LINKS, versterkte uitvoering voor montage van een zijschap, Thermaline 90 zonder opstaande rand, H 800 mm, eilandopstelling |
| 913277 | PROFIEL ZIJPANEEL, LINKS, versterkte uitvoering voor montage van een zijschap, Thermaline 90 zonder opstaande rand, H 800 mm, rug-aan-rug opstelling |
| 913278 | PROFIEL ZIJPANEEL, RECHTS, versterkte uitvoering voor montage van een zijschap, Thermaline 90 zonder opstaande rand, H 800 mm, rug-aan-rug opstelling |
| 913673 | VERDEEL PANEEL Thermaline 90, H 800 mm |
| 913689 | VLAK ZIJPANEEL, RECHTS of LINKS, Thermaline 90, H 800 mm, voor opstelling met de zijkant tegen een muur of tegen een andere unit |

Accessoires

| PNC-code | Beschrijving |
|----------------------------|--|
| Rekken | |
| 912522 | HANDRAIL 400x130 mm, voor montage op het front |
| 912552 | PORTIONEERSCHAP 400x200 mm, voor montage op het front |
| 912581 | AFZETSCHAP 300x900 mm, op inklapbare consoles |
| 912582 | AFZETSCHAP 400x900 mm, op inklapbare consoles |
| 912589 | AFZETSCHAP 200x900 mm, op vaste consoles |
| 912590 | AFZETSCHAP 300x900 mm, op vaste consoles |
| 912591 | AFZETSCHAP 400x900 mm, op vaste consoles |
| Overige accessoires | |
| 912916 | RVS SOKKEL 400x800x100 mm, voor Thermaline 90 units, eiland opstelling |
| 913232 | INZETRAIL 900 mm, Thermaline 90 tegen ander fabrikaat, links of rechts |