

**589512 (MCLBEBEDAO)**

FORNUIS met ECOTOP GROOTVELD KOOKPLAAT 360x730x20 mm, 2 zones 3 kW, kookplaat van speciaalstaal met ecotop coating, 50 - 450°C, bovenblad met opstaande achterrand, OPEN BERGKAST, bodem met afgeronde hoeken (H2), 500 mm, 9070

**Uitvoering**

- Twee verwarmingszones, onafhankelijk van elkaar regelbaar.
- Snelle opwarming van de plaat en continu gereed voor gebruik.
- Bescherming tegen oververhitting: een temperatuursensor schakelt de stroom uit in geval van oververhitting.
- Pannen kunnen zonder tillen eenvoudig worden verschoven van de ene zone naar de andere.
- Ruime en afgeronde opvanggoot rond de kookplaat voor eenvoudige reiniging.
- Alle belangrijke componenten zijn eenvoudig bereikbaar vanaf de voorzijde.
- De Ecotop grootveld kookplaat is vervaardigd van 20 mm dik uitgegloeid staal, DIN 1.7335, met een speciale coating om de warmte straling te verminderen. Glad, poriënvrij en eenvoudig te reinigen.
- Het Thermomodul verbindingssysteem zorgt voor een vrijwel naadloos bovenblad bij gekoppelde units.
- Metalen bedieningsknoppen met hygiënische siliconen softgrip voor eenvoudige bediening en reiniging. Het speciale ontwerp van de knoppen voorkomt het binnendringen van vuil en water.
- Groot en duidelijk digitaal display van getemperd glas, bestand tegen warmte en chemicaliën, laat de temperatuur of de vermogensinstelling zien en tevens de aan-uit instelling van het apparaat en van de verwarmingselementen.
- De afdichting van de kookplaat maakt binnendringen van water en vuil onmogelijk.
- Twee elektronische sensors per zone, voor controle van de oppervlakte temperatuur en ter voorkoming van oververhitting.
- 8 vermogens niveaus.

**Constructie**

- IPX5 waterdichtheid gecertificeerd.
- Het bovenblad is van 2 mm dik roestvrijstaal 1.4301 (AISI304).
- Uitgevoerd overeenkomstig DIN 18860-2, met een bovenblad met 20 mm anti-druppelprofiel en een 70 mm verzonken plint.
- Gladde oppervlakken zonder verborgen hoeken voor eenvoudig schoonmaken.
- Inwendig roestvrijstalen frame voor heavy duty stevigheid.





# Een focus op duurzaamheid

## Duurzaamheid

- Stand-by functie voor energie besparing en snelle terugkeer naar vol vermogen.

## Certificeringen & Erkenningen



Internationaal systeem voor de wederzijdse erkenning van testrapporten en certificaten met betrekking tot de veiligheid van elektrische en elektronische componenten, apparatuur en producten.



product dat door de fabrikant is beoordeeld en als zodanig wordt geacht te voldoen aan de EU-eisen inzake veiligheid, gezondheid en milieubescherming.



# Technische specificaties

---

## Elektra

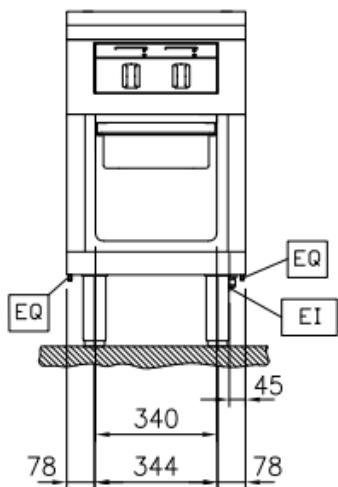
Voltage	400 V/3N ph/50/60 Hz
Amperage	13 A
Aangesloten vermogen	6 kW

## Algemene gegevens

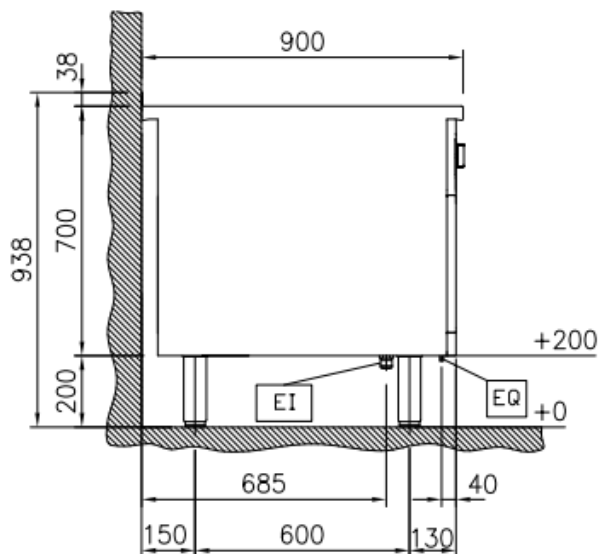
Temperatuur, minimaal	100 °C
Temperatuur, maximaal	450 °C
Externe afmetingen, lengte	500 mm
Externe afmetingen, breedte	900 mm
Externe afmetingen, hoogte	700 mm
Bergkast afmetingen, lengte	340 mm
Bergkast afmetingen, hoogte	330 mm
Bergkast afmetingen, diepte	740 mm
Gewicht, netto	98 kg
Platen front, vermogen	3 - 0 kW
Platen achter, vermogen	3 - 0 kW
Waterdichtheid index	IPX5
Bruikbare plaat lengte	360 mm
Bruikbare plaat breedte	730 mm

# Installatietekeningen

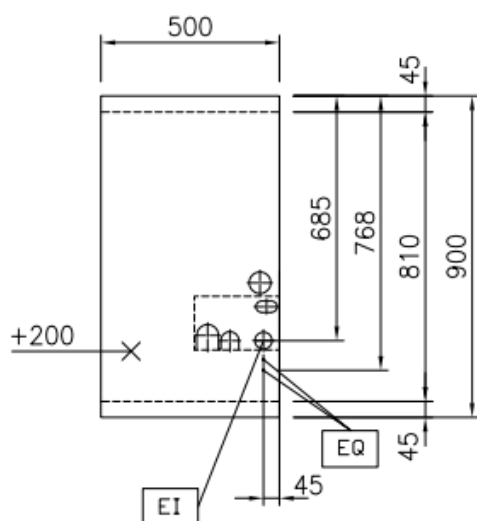
Front aanzicht



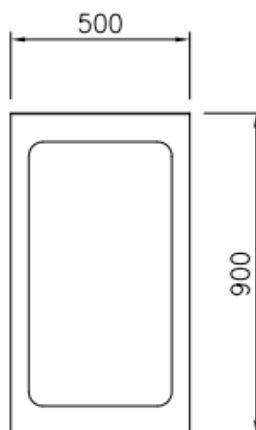
Zij aanzicht



Boven aanzicht



Afstanden



EI = Elektrische aansluiting

EQ = Equipotentiaal schroef

# Accessoires

## Optionele accessoires

PNC-code	Beschrijving
<b>Aansluit- en eindrailsets</b>	
912499	KOPPELRAIL 900 mm, voor Thermaline 90 en Prothermetic 90 apparaten met opstaande rand, links of rechts
912981	KOPPELRAIL 900 mm, voor Thermaline 90 - Prothermetic 90 apparaten (links) met classic C90 apparaten (rechts), met opstaande rand
912982	KOPPELRAIL 900 mm, voor Thermaline 90 - Prothermetic 90 apparaten (rechts) met classic C90 apparaten (links), met opstaande rand
913117	EINDRAIL 900 mm, links, voor Thermaline 90 apparaten met opstaande rand en vlak zijpaneel
913118	EINDRAIL 900 mm, rechts, voor Thermaline 90 apparaten met opstaande rand en vlak zijpaneel
913208	EINDRAIL 900 mm, links, voor Thermaline 90 apparaten met opstaande rand en profiel zijpaneel
913209	EINDRAIL 900 mm, rechts, voor Thermaline 90 apparaten met opstaande rand en profiel zijpaneel
913226	U-RAIL voor rug-aan-rug opstelling, Thermaline en ProThermetic met opstaande rand
<b>Filters</b>	
913664	FILTER 500 mm, roestvrijstaal, tegen vuil, stof of vet, voor elektrische apparaten Thermaline 80-85-90
<b>Stootstrips</b>	
912631	FRONTPLINT 500x200 mm, voor 200 mm hoge Thermaline stelpoten
912660	SET VAN 2 ZIJPLINTEN 900x200 mm, links en rechts, wandopstelling, voor 200 mm hoge Thermaline stelpoten
912663	SET VAN 2 ZIJPLINTEN 1800x200 mm, links en rechts, Thermaline 90 met rug-aan-rug eilandopstelling, voor 200 mm hoge Thermaline stelpoten
<b>Panelen</b>	
913010	ACHTERPANEEL voor Thermaline apparatuur, B 500 mm, H 700 mm, eilandopstelling
913101	PROFIEL ZIJPANEEL, LINKS, Thermaline 90 met opstaande rand, H 700 mm, wandopstelling
913105	PROFIEL ZIJPANEEL, RECHTS, Thermaline 90 met opstaande rand, H 700 mm, wandopstelling
913267	PROFIEL ZIJPANEEL, LINKS, versterkte uitvoering voor montage van een zijschap, Thermaline 90 met opstaande rand, H 700 mm, wandopstelling
913269	PROFIEL ZIJPANEEL, RECHTS, versterkte uitvoering voor montage van een zijschap, Thermaline 90 met opstaande rand, H 700 mm, wandopstelling
913672	VERDEEL PANEEL Thermaline 90, H 700 mm
913688	VLAK ZIJPANEEL, RECHTS of LINKS, Thermaline 90, H 700 mm, voor opstelling met de zijkant tegen een muur of tegen een andere unit
<b>Rekken</b>	
912523	HANDRAIL 500x130 mm, voor montage op het front
912553	PORTIONEERSCHAP 500x200 mm, voor montage op het front
912581	AFZETSCHAP 300x900 mm, op inklapbare consoles
912582	AFZETSCHAP 400x900 mm, op inklapbare consoles
912589	AFZETSCHAP 200x900 mm, op vaste consoles
912590	AFZETSCHAP 300x900 mm, op vaste consoles
912591	AFZETSCHAP 400x900 mm, op vaste consoles
913233	GEPERFOREERD TUSSENSCHAP voor 340 mm brede onderbouw (warm)kast, Thermaline 80-85-90
913279	GELEIDERREK met 3 paar geleiders, voor tussenschap in (warm)kast van 340, 740 en 840 mm breedte, Thermaline 80, 85, 90

# Accessoires

---

PNC-code	Beschrijving
<b>Overige accessoires</b>	
912936	RVS SOKKEL 500x850x200 mm, voor Thermaline 90 units, wand opstelling
912955	RVS SOKKEL 500x800x200 mm, voor Thermaline 90 units, eiland opstelling
913232	INZETRAIL 900 mm, Thermaline 90 tegen ander fabrikaat, links of rechts
913244	ENERGIE OPTIMALISATIE SET I4A, voor Thermaline 80-85-90. Montage af fabriek, inbouw achteraf niet mogelijk