

**589642 (MCQIEBJCPO)**

FORNUIS met 4 OPEN BRANDERS, 4x 10 kW, bovenblad met opstaande achterrاند, GASOVEN 2/IGN, thermostatische regeling 80 - 300°C, chroom ovenrooster 2/IGN, 1000 mm, 9070

Uitvoering

- Vlambeveiliging op iedere brander beschermt tegen gas lekkage als de vlam onbedoeld uitgaat
- Ruime gietijzeren pannendrager met lange pennen, voor stabiele plaatsing van zowel grote als kleine pannen.
- De gasregelkranen op het front maken een nauwkeurige vlaminstelling mogelijk.
- Handmatige gasregelkraan voor de oven.
- Oven temperatuur tot 300 °C
- Pannen kunnen zonder tillen eenvoudig worden verschoven van de ene zone naar de andere.
- Ovendeur met 40 mm warmte isolatie.
- Alle belangrijke componenten zijn eenvoudig bereikbaar vanaf de voorzijde.
- Het Thermodul verbindingssysteem zorgt voor een vrijwel naadloos bovenblad bij gekoppelde units.
- Metalen bedieningsknoppen met hygiënische siliconen softgrip voor eenvoudige bediening en reiniging. Het speciale ontwerp van de knoppen voorkomt het binnendringen van vuil en water.
- Groot en duidelijk digitaal display van getemperd glas, bestand tegen warmte en chemicaliën, laat de temperatuur of de vermogensinstelling zien en tevens de aan-uit instelling van het apparaat en van de verwarmingselementen.
- De ovenkamer is uitgevoerd met 2 paar geleiders voor 2/1 GN platen en een geribde bodemplaat van geëmailleerd staal.
- Het boven verwarmingselement van de oven is tevens geschikt voor grillen.
- De luchtvochtigheid in de ovenkamer is handmatig te regelen.
- Elektronische sensor voor een nauwkeurige temperatuur regeling.
- Flower Flame branders met drie vlamringen en geoptimaliseerde verbranding. De uitvoering voorkomt verstopping.
- 100% veilige waakvlam met thermokoppel beveiliging.
- Gepatenteerde Flower Flame branders die zich aanpassen aan het formaat van de pannen.

Constructie

- IPX4 water protectie.
- De branders zijn voorzien van een beschermde waakvlam en een thermokoppel veiligheid.
- Het bovenblad is van 2 mm dik roestvrijstaal 1.4301 (AISI304).
- Uitgevoerd overeenkomstig DIN 18860-2, met een bovenblad met 20 mm anti-druppelprofiel en een 70 mm verzonken plint
- Gladde oppervlakken zonder verborgen hoeken voor eenvoudig schoonmaken.
- Inwendig roestvrijstalen frame voor heavy duty stevigheid.





Certificeringen & Erkenningen



product dat door de fabrikant is beoordeeld en als zodanig wordt geacht te voldoen aan de EU-eisen inzake veiligheid, gezondheid en milieubescherming.



Technische specificaties

Gas

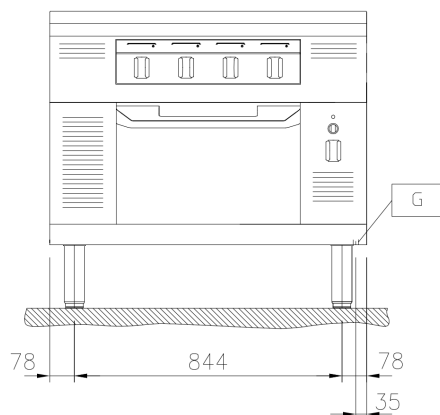
Gas vermogen	47 kW
Gas aansluiting	1/2"

Algemene gegevens

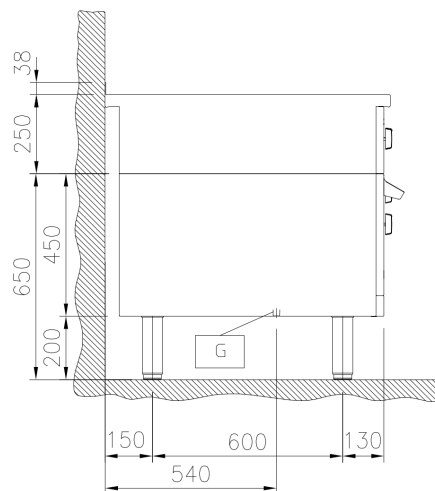
Oven temperatuur	80 °C MIN; 300 °C MAX
Oven afmetingen, breedte	683 mm
Oven afmetingen, hoogte	255 mm
Oven afmetingen, diepte	671 mm
Externe afmetingen, lengte	1000 mm
Externe afmetingen, breedte	900 mm
Externe afmetingen, hoogte	700 mm
Gewicht, netto	173 kg
Branders front, vermogen	10 - 10 kW
Branders achter, vermogen	10 - 10 kW
Branders achter, afmetingen	Ø 70 Ø 70
Branders front, afmetingen	Ø 70 Ø 70
Oven GN	GN 2/1

Installatietekeningen

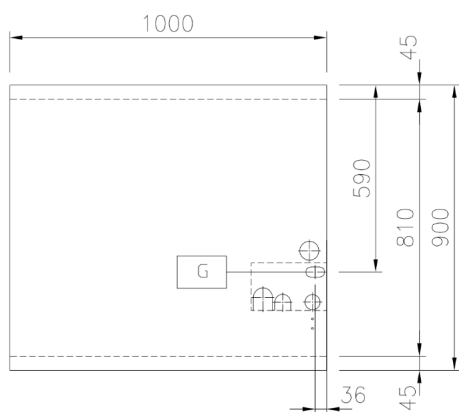
Front aanzicht



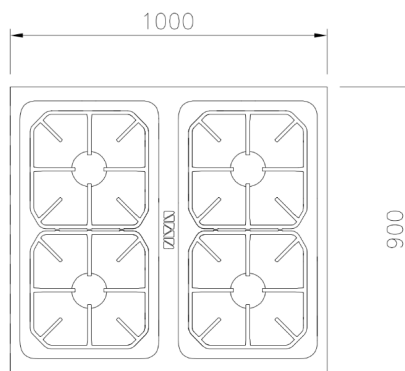
Zij aanzicht



Boven aanzicht



Afstanden



G = Gas aansluiting

EQ = Equipotentiaal schroef

Accessoires

Meegeleverde accessoires

PNC-code	Beschrijving	Aantal
910652	OVENROOSTER 2/1GN, verchroomd	1

Optionele accessoires

PNC-code	Beschrijving
----------	--------------

Branderroosters, platen, steunen

913656	WOKBRANDER OMBOUWSET 12 kW, voor 10 kW brander (zonder ecovlam) Thermaline 90, bestaand uit rvs wok steun, vlamverdeler en inspuiter
913674	OPLEG WARMPLAAT 300x300 mm voor Thermaline open branders 7 kW & 10 kW

Aansluit- en eindrailsets

912499	KOPPELRAIL 900 mm, voor Thermaline 90 en Prothermetic 90 apparaten met opstaande rand, links of rechts
912981	KOPPELRAIL 900 mm, voor Thermaline 90 - Prothermetic 90 apparaten (links) met classic C90 apparaten (rechts), met opstaande rand
912982	KOPPELRAIL 900 mm, voor Thermaline 90 - Prothermetic 90 apparaten (rechts) met classic C90 apparaten (links), met opstaande rand
913117	EINDRAIL 900 mm, links, voor Thermaline 90 apparaten met opstaande rand en vlak zijpaneel
913118	EINDRAIL 900 mm, rechts, voor Thermaline 90 apparaten met opstaande rand en vlak zijpaneel
913208	EINDRAIL 900 mm, links, voor Thermaline 90 apparaten met opstaande rand en profiel zijpaneel
913209	EINDRAIL 900 mm, rechts, voor Thermaline 90 apparaten met opstaande rand en profiel zijpaneel
913226	U-RAIL voor rug-aan-rug opstelling, Thermaline en ProThermetic met opstaande rand

Containers, trays en roosters

910651	OVEN BAKPLAAT 2/1GN, geëmailleerd
910655	BODEMPLAAT STAAL 2/1GN, 6 mm dik staal, rondom omhoog omgezet voor keramiek inlegplaat 910656, plaatsing op de bodem van de oven
910656	KERAMIEK INLEGPLAAT 2/1GN, 100 mm dik, voor op de bodem van de oven. De stalen bodemplaat 910655 is hiervoor noodzakelijk. De plaat geeft verhoogde warmte accumulatie en warmte afgifte

Gasmondstukken

913292	SET INSUITERS voor LPG PROPAAAN GAS G30/31, 30 mbar, voor gasfornuis met 4 branders 10 kW met gasoven 7 kW
--------	--

Stootstrips

912636	FRONTPLINT 1000x200 mm, voor 200 mm hoge Thermaline stelpoten
912660	SET VAN 2 ZIJPLINTEN 900x200 mm, links en rechts, wandopstelling, voor 200 mm hoge Thermaline stelpoten
912663	SET VAN 2 ZIJPLINTEN 1800x200 mm, links en rechts, Thermaline 90 met rug-aan-rug eilandopstelling, voor 200 mm hoge Thermaline stelpoten

Accessoires

PNC-code	Beschrijving
Panelen	
913015	ACHTERPANEEL voor Thermaline apparatuur, B 1000 mm, H 700 mm, eilandopstelling
913101	PROFIEL ZIJPANEEL, LINKS, Thermaline 90 met opstaande rand, H 700 mm, wandopstelling
913105	PROFIEL ZIJPANEEL, RECHTS, Thermaline 90 met opstaande rand, H 700 mm, wandopstelling
913267	PROFIEL ZIJPANEEL, LINKS, versterkte uitvoering voor montage van een zijschap, Thermaline 90 met opstaande rand, H 700 mm, wandopstelling
913269	PROFIEL ZIJPANEEL, RECHTS, versterkte uitvoering voor montage van een zijschap, Thermaline 90 met opstaande rand, H 700 mm, wandopstelling
913672	VERDEEL PANEEL Thermaline 90, H 700 mm
913688	VLAK ZIJPANEEL, RECHTS of LINKS, Thermaline 90, H 700 mm, voor opstelling met de zijkant tegen een muur of tegen een andere unit
Rekken	
912528	HANDRAIL 1000x130 mm, voor montage op het front
912558	PORTIONEERSCHAP 1000x200 mm, voor montage op het front
912581	AFZETSCHAP 300x900 mm, op inklapbare consoles
912582	AFZETSCHAP 400x900 mm, op inklapbare consoles
912589	AFZETSCHAP 200x900 mm, op vaste consoles
912590	AFZETSCHAP 300x900 mm, op vaste consoles
912591	AFZETSCHAP 400x900 mm, op vaste consoles
Overige accessoires	
912941	RVS SOKKEL 1000x850x200 mm, voor Thermaline 90 units, wand opstelling
912960	RVS SOKKEL 1000x800x200 mm, voor Thermaline 90 units, eiland opstelling
913232	INZETRAIL 900 mm, Thermaline 90 tegen ander fabrikaat, links of rechts