

**600986 (K26)**

CUTTER-MIXER 2,6 liter, 1 snelheid 1500 tpm, 500 W, roestvrijstalen kom met schraper, rotor met 2 microtand messen

**Uitvoering**

- Alle onderdelen die in aanraking komen met levensmiddelen zijn volledig demontabel zonder gebruik van gereedschap en zijn afwasmachine bestendig.
- Vlak en waterdicht bedieningspaneel met tiptoetsen voor aan/uit en pulseren.
- Puls functie voor nauwkeurig mengen en voor grof snijden.
- Tafelmodel cutter-mixer en emulgeerder voor snel snijden, hakken, mengen, pureren en kneden.
- Uitgevoerd met een 2,6 liter roestvrijstalen kom met een rotor met 2 microtand messen.
- Inclusief een kom/deksel schraper voor een egaal glad resultaat (emulgeren) en continu werken.
- Transparant deksel met trechtervormige opening voor het toevoegen van ingrediënten tijdens gebruik.
- Alle ingrediënten worden egaal en snel verwerkt dankzij de speciale beweging die gegenereerd wordt in de kom.
- ErgoCert 4 sterren certificatie voor ergonomisch ontwerp en gebruiksgemak.
- Capaciteit tot 50 couverts per service.

**Constructie**

- Vermogen: 500 Watt
- Vlak en waterdicht bedieningspaneel met tiptoetsen, IPX5 (IP55) beschermd.
- Messen van roestvrijstaal AISI420 met microvertanding en een ergonomische schraper van duurzaam composiet materiaal zorgen voor een consistente vermenging.
- 1 snelheid van 1500 tpm.
- Industriële asynchroon motor zonder borstels voor een hoge betrouwbaarheid en stille werking, met roestvrijstalen motoras.
- Hoofdschakelaar AAN/UIT aan de achterzijde van het apparaat
- Cutterkom van roestvrijstaal AISI304.
- Compact ontwerp, makkelijk te verplaatsen en op te bergen.
- De voedsel veiligheid is verzekerd overeenkomstig de Europese en UK regelgeving. Alle materialen die in contact komen met voedsel zijn BPA vrij.
- Product veiligheid overeenkomstig de Europese en UK richtlijnen en de internationale gezondheid en veiligheid standards.



## Meegeleverde accessoires

PNC-code	Beschrijving	Aantal
650117	COPOLYESTER DEKSEL, transparant, voor 2,6 liter TrinityPro cutterkom	1
650226	ROTOR MET 2 MICROTAND MESSEN, voor 2,6 liter TrinityPro cutter	1
650228	ROESTVRIJSTALEN CUTTERKOM, voor 2,6 liter TrinityPro cutter	1
650230	ROTEERBARE SCHRAPER, kunststof, voor 2,6 liter cutterkom en deksel	1

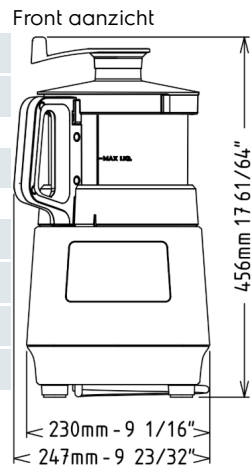
## Optionele accessoires

PNC-code	Beschrijving
<b>Kommen/gereedschap</b>	
650117	COPOLYESTER DEKSEL, transparant, voor 2,6 liter TrinityPro cutterkom
650118	COPOLYESTER DEKSEL, transparant, voor 3,6 liter TrinityPro cutterkom (voor 1 snelheid model)
650226	ROTOR MET 2 MICROTAND MESSEN, voor 2,6 liter TrinityPro cutter
650227	ROTOR MET 2 GLADDE MESSEN, voor 2,6 liter TrinityPro cutter
650228	ROESTVRIJSTALEN CUTTERKOM, voor 2,6 liter TrinityPro cutter
650229	COPOLYESTER CUTTERKOM, transparant, voor 2,6 liter TrinityPro cutter
650230	ROTEERBARE SCHRAPER, kunststof, voor 2,6 liter cutterkom en deksel
650231	ROESTVRIJSTALEN CUTTERKOM, voor 2,6 liter TrinityPro cutter, inclusief rotor met 2 microtand messen en transparant deksel met schraper
650233	ROTOR MET 2 MICROTAND MESSEN, voor 3,6 liter TrinityPro cutter
650234	ROTOR MET 2 GLADDE MESSEN, voor 3,6 liter TrinityPro cutter
650235	ROESTVRIJSTALEN CUTTERKOM, voor 3,6 liter TrinityPro cutter
650236	ROTEERBARE SCHRAPER, kunststof, voor 3,6 liter cutterkom en deksel
650245	TRANSPARANT KUNSTSTOF CUTTERKOM, voor 2,6 liter TrinityPro cutter, inclusief rotor met 2 microtand messen en transparant deksel met schraper

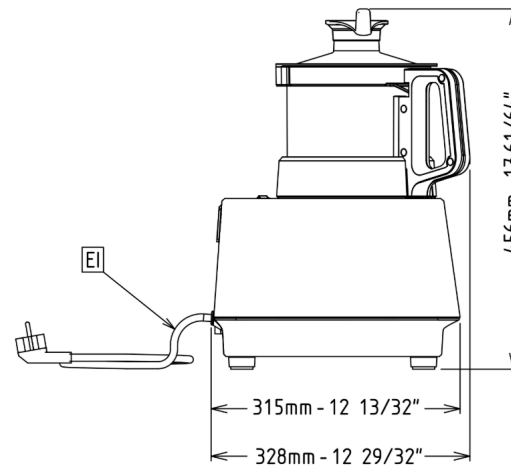


# Technische specificaties

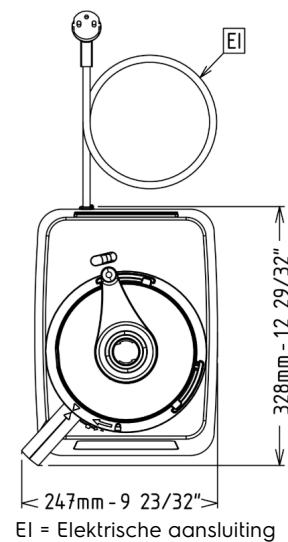
Elektra	
Voltage	220-240 V/1N ph/50 Hz
Stekker type	CE-SCHUKO
Capaciteit	
Capaciteit	2.6 liter
Algemene gegevens	
Externe afmetingen, lengte	247 mm
Externe afmetingen, breedte	328 mm
Externe afmetingen, hoogte	456 mm
Gewicht, netto	13.2 kg



Zij aanzicht



Boven aanzicht



Meer informatie:  
ISO-certificaten  
Erkenningen van Electrolux Professional

Het bedrijf behoudt het recht de producten te modificeren zonder voorafgaande melding.

2026/05/11

3/3