



603269 (T10ENP)

SCHILMACHINE 10 KG, met roestvrijstalen binnenwand, tijd klok, zonder schil- of schrap-schijf, zonder onderstel, zonder schillenfilter

Uitvoering

- Een magneetschakelaar stopt de werking van de machine als het deksel of de deur wordt geopend.
- Productiviteit is geschikt voor 50 tot 200 maaltijden per service.
- De schillen worden tot kleine stukken gereduceerd voor betere drainage.
- Puls functie voor een makkelijke manier van ontladen.
- Water injectie, afneembaar vastgeklit op het deksel, tevens geschikt als een spuitpistool om de machine schoon te maken.
- Timer met aftel display.
- Transparant deksel van stootbestendig kunststof geeft zicht op het schrap proces.

Constructie

- Volledig roestvrijstalen constructie.
- IP55 waterdicht bedieningspaneel met tiptoetsen.
- Het transparant polycarbonaat deksel is voorzien van een magneetcontact beveiliging zodat de motor niet kan werken als het deksel niet gesloten is.





Een focus op duurzaamheid

Certificeringen & Erkenningen



product dat op de Britse markt is gebracht en voldoet aan de Britse regelgeving en normen.



product dat door de fabrikant is beoordeeld en als zodanig wordt geacht te voldoen aan de EU-eisen inzake veiligheid, gezondheid en milieubescherming.



Meer informatie:
[ISO-certificaten](#)
[Erkenningen van Electrolux Professional](#)

Het bedrijf behoudt het recht de producten te modificeren zonder voorafgaande melding.

13/02/2026

2/5

Technische specificaties

Elektra

Voltage	200-240/380-440 V/3 ph/50/60 Hz
Elektrisch max. vermogen	0.37 kW

Water

Afvoer aansluiting	80mm
Water toevoer leiding, koud/ warm	

Capaciteit

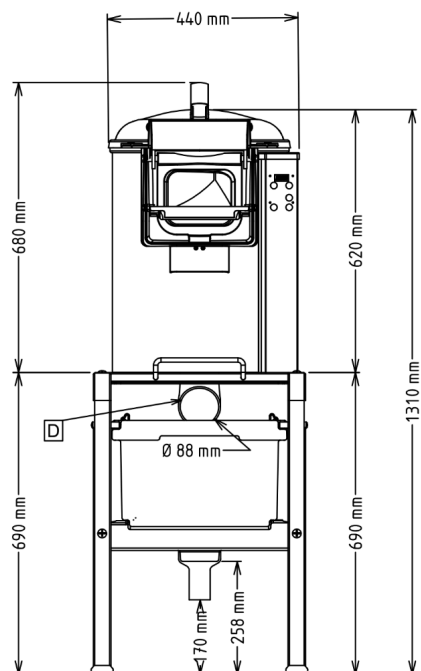
Capaciteit (max.)	160 kg/uur
Capaciteit (max.)	10 kg

Algemene gegevens

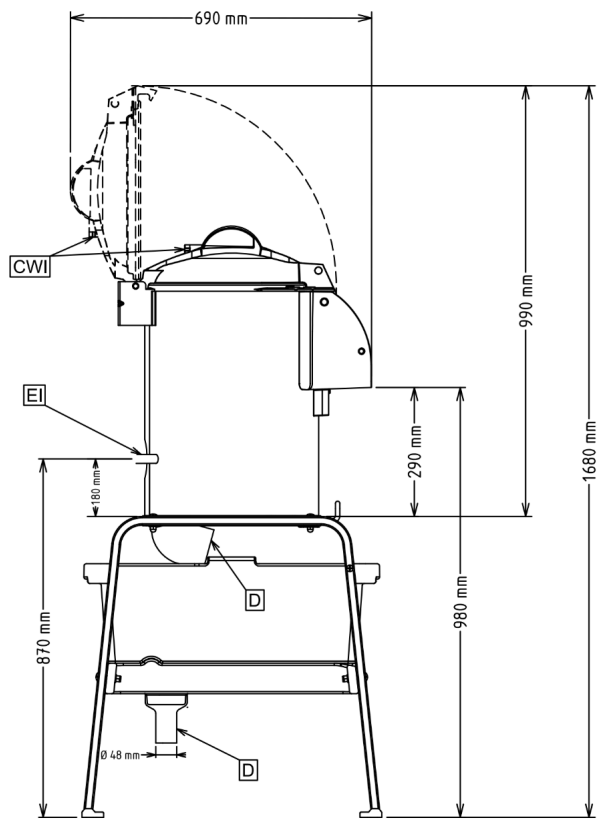
Externe afmetingen, lengte	440 mm
Externe afmetingen, breedte	690 mm
Externe afmetingen, hoogte	680 mm
Gewicht, netto (kg)	39
Waterdichtheid index	IP34

Installatietekeningen

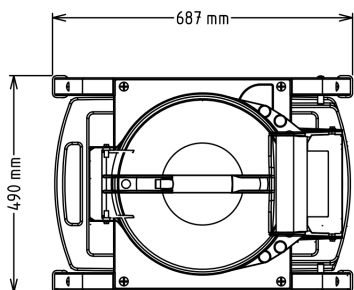
Front aanzicht



Zij aanzicht



Boven aanzicht



CWII = Koud water invoer 1
EI = Elektrische aansluiting

D = Afvoer

Accessoires

Optionele accessoires

PNC-code	Beschrijving
Manden	
653208	DROOGMAND, kunststof geperforeerde uitvoering, voor T10E met roestvrijstalen binnenwand
Borden	
653058	WASSCHIJF met verwisselbare BORSTELS, voor T10E/T15E met roestvrijstalen binnenwand
653184	LAVASTEEN SCHRAPSCHIJF VOOR KLEINE UIEN, KNOFLOOK, voor T10E/T15E met roestvrijstalen binnenwand
653203	LAVASTEEN SCHRAPSCHIJF, voor T10E/T15E met roestvrijstalen of lavasteen binnenwand
653204	MESSEN SCHILSCHIJF, voor T10E/T15E met roestvrijstalen binnenwand
653205	LAVASTEEN SCHRAPSCHIJF VOOR GROTE UIEN, voor T10E/T15E met roestvrijstalen binnenwand
653620	MOSELBORSTELSCHIJF voor T10E/T15E met roestvrijstalen binnenwand
Waswagens/tafels	
653783	ONDERSTEL met FILTER, gemonteerd, roestvrijstalen open onderstel met inschuifbaar roestvrijstalen afzetblad, kunststof opvangbak met inklapbaar schillenfilter, voor T5S-T10E-T15E
653784	ONDERSTEL met FILTER, ongemonteerd, roestvrijstalen open onderstel met inschuifbaar roestvrijstalen afzetblad, kunststof opvangbak met inklapbaar schillenfilter, voor T5S-T10E-T15E