



603532 (LMP5003)

DEEGUITROLMACHINE, tafelmodel, 1 snelheid, afneembare bladen van 450x500 mm, afneembare schrapers, werkbreedte 500 mm, uitroldikte van 0,1 - 27 mm

603533 (LMP5001)

DEEGUITROLMACHINE, tafelmodel, 1 snelheid, afneembare bladen van 450x500 mm, afneembare schrapers, werkbreedte 500 mm, uitroldikte van 0,1 - 27 mm

Uitvoering

- Noodstopknop met vergrendeling en handmatige herstart voor gegarandeerde veiligheid.
- Meel container bevestigd op de bovenzijde van de machine.
- De aandrijfmotor stopt als het afschermrooster tot een gevaarlijk niveau wordt opgetild.
- Los voetpedaal voor wijzigen van de rolrichting is als optionele accessoire leverbaar.
- Het scharnierende veiligheidsrooster is voorzien van een microscharnelaar ter voorkoming van verwondingen.
- 500 mm werkbreedte.
- Rolrichting kan worden omgekeerd door het bewegen van een joystick.
- Ontworpen om deeg uit te rollen, geschikt voor bakkerijen, pasta winkels en pizzeria's.
- Gemotoriseerde deeguitrolmachine voor eenvoudige toepassingen.

Constructie

- Compact en makkelijk verplaatsbaar model.
- Verchroomd stalen rollers.
- Teflon gecoate bladen, zodat het deeg makkelijk schuift.
- Geschikt voor tafelblad opstelling of geplaatst op een verrijdbaar onderstel (optioneel).
- Bovenste en onderste rolschrapers zijn eenvoudig te verwijderen voor reiniging.
- De bladen met teflon anti-plak coating kunnen gedemonteerd worden voor ruimte besparing.
- De rollers met 60 mm diameter kunnen ingesteld worden voor het uitrollen van 0,1 tot 27 mm dikte.





Certificeringen & Erkenningen



product dat door de fabrikant is beoordeeld en als zodanig wordt geacht te voldoen aan de EU-eisen inzake veiligheid, gezondheid en milieubescherming.



Technische specificaties

603532

603533

Elektra

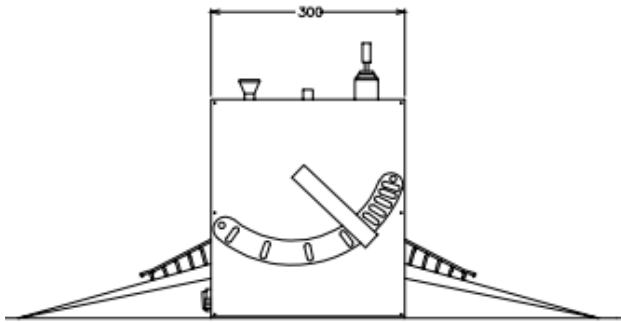
Voltage	230/400 V/3 ph/50/60 Hz	230 V/1 ph/50 Hz
Elektrisch max. vermogen	0.37 kW	0.37 kW

Algemene gegevens

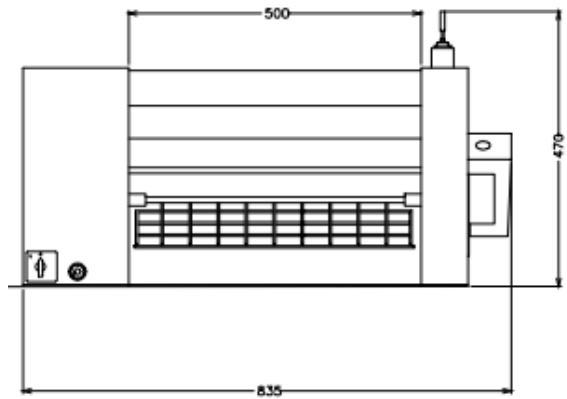
Externe afmetingen, lengte	1000 mm	1000 mm
Externe afmetingen, breedte	835 mm	835 mm
Externe afmetingen, hoogte	470 mm	470 mm
Gewicht, netto (kg)	71	71
Opmerking:	min/max dough thickness in mm -> 0,1:28 mm	min/max dough thickness in mm -> 0,1:28 mm

Installatietekeningen

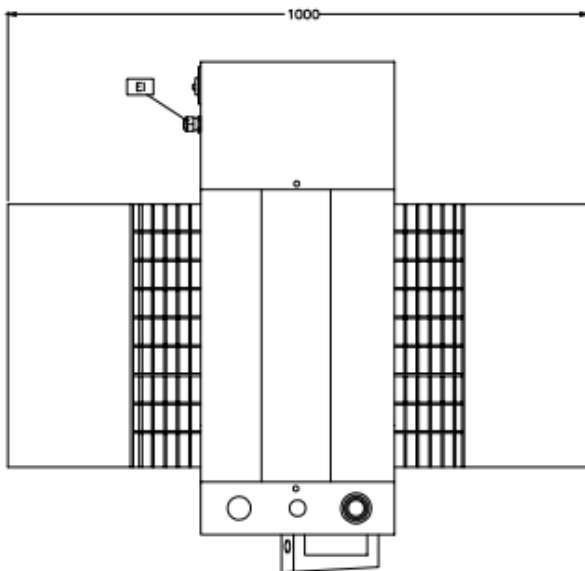
Front aanzicht



Zij aanzicht



Boven aanzicht



EI = Elektrische aansluiting

Accessoires

Optionele accessoires

PNC-code	Beschrijving
----------	--------------

Overige accessoires

653600	VOETPEDAAL voor het wijzigen van de looprichting. Voor motoraangedreven deeguitrolmachines, 24v laagspanning
--------	--

Waswagens/tafels

653599	VERRIJDBAAR ONDERSTEL voor tafelmodel deeguitrolmachines 603532, 603533, vlak bovenblad met 2 klapbladen
--------	--