

**710295 (EH3MRAAA)**

KOELWERKBANK HP PREMIUM 440 L, -2/+10°C, 3 deuren, vlak werkblad, roestvrijstaal 1.4301 (AISI304), achterwand gegalvaniseerd, 90 mm isolatie, 3 rilsan roosters 1/1GN, koelmiddel CO2 (R744), inclusief magneetventiel, REMOTE

Uitvoering

- Regelbare temperatuur van -2°C tot +10°C voor de opslag van vlees, vis en zuivelproducten.
- Anti-kantel geleiders voor 1/1GN containers.
- Zelfsluitende (<90°) roestvrijstalen deuren.
- Voorbereid voor aansluiting van een RS485 poort, voor connectie met een computer of met geïntegreerde HACCP systemen.
- 0 mm extra ventilatieruimte: de koelinstallatie met unieke toren opstelling vereist alleen ventilatie aan de voorzijde, hierdoor is plaatsing tegen de muur of zij aan zij met andere apparaten mogelijk, zelfs aan de zijde van de koelinstallatie. Optimaal gebruik van de keukenruimte is hierdoor mogelijk.
- Uitgevoerd met Optiflow geforceerde luchtcirculatie voor snel koelen en gelijkmatige interne temperatuur verdeling.
- Combinaties van deuren en ladensets maken vele indelingen mogelijk, tevens kan de indeling ook op locatie aangepast worden. Het koelaggregaat geplaatst aan de rechterzijde is op aanvraag mogelijk.
- Gecertificeerde veiligheid overeenkomstig de CE vereisten.
- [NOTTRANSLATED] Tropicalized unit

Constructie

- Ontwikkeld en geproduceerd in een ISO 9001 en ISO 14001 gecertificeerde fabriek.
- Storingssignalering met foutcodes.
- Inwendige bodemplaat uit één stuk roestvrijstaal, met afgeronde hoeken.
- De interne en externe deurpanelen, de voor- en zijpanelen en het afneembare werkblad van roestvrijstaal 1.4301 (AISI304).
- Aansluiting op een extern koelaggregaat
- Werkblad van roestvrijstaal 1.4301 (AISI304), met een hoogte van 50 mm.
- Roestvrijstalen werkblad met anti-druppel profiel.
- 3 Compartimenten met elk een deur.
- Indien nodig kan het werkblad gedemonteerd worden, voor makkelijk verplaatsen (bijvoorbeeld bij smalle deuren).
- Geplaatst op 150 mm hoge roestvrijstalen stelpoten (verstelbaar -5/+50 mm) voor eenvoudig schoonmaken van de vloer.
- Extern bodempaneel van roestvrijstaal 1.4016 (AISI430).
- Extern achterpaneel van gegalvaniseerd staal.
- Eenvoudig schoonmaken en een hoge hygiëne standaard door de inwendig afgeronde hoeken, de eenvoudig uitneembare roosters, geleiders en geleidersteunen en de uitneembare luchtgeleiders.
- De geleidersteunen zijn uitgevoerd met 15 posities (3 cm tussenruimte) om de geleiders met de roosters op verschillende hoogtes te plaatsen, voor een hogere netto capaciteit en een betere benutting van de opslagruimte.



Gebruikersinterface en databeheer

- Digitale HACCP temperatuur controle: bij het bereiken van een kritische temperatuur worden akoestische en visuele alarmeringen geactiveerd. In het systeemgeheugen worden alarmeringen opgeslagen tot 2 maanden.
- Groot digitaal display met witte letters met temperatuur instelling en aanduiding en de mogelijkheid voor selectie van het gewenste vochtigheids niveau. Bluetooth technologie maakt het bewaren van HACCP gegevens mogelijk en deze te downloaden via de app.
- Groot digitaal display met witte cijfers, selectietoetsen voor interne luchtvochtigheid (3 niveaus), instelling en weergave van de temperatuur, handmatige activatie van de ontdooicyclus en turbotoets voor continue werking (voor snelle afkoeling van producten).
- De Electrolux Professional Fridge Control App maakt het makkelijker voor onze klanten (beschikbaar vanaf april 2024):
 - Regel de veiligheid van het conservering proces met de HACCP gegevens en alarmeringen voor een nauwkeurige controle.
 - Bespaar tijd door makkelijk gegevens management met de mogelijkheid om de HACCP informatie in excel formaat direct naar een E-mail adres te sturen.
 - Snelle werking: stel de kast temperatuur, vochtigheid of turbokoeling in en stel de dag en het tijdstip in.





Een focus op duurzaamheid

Duurzaamheid

- Zonder gereedschap uitneembare ballonvormige magneetbandsluiting met drie luchtkamers voor eenvoudig schoonmaken, betere isolatie en minder energieverbruik.
- Frost Watch Control start het ontdooiproces alleen als het werkelijk nodig is en stopt wanneer het ijs gesmolten is, voor een hogere energie efficiëntie.
- Uitgevoerd met 90 mm dikke cyclopentaan isolatie voor het uitstekende isolerende vermogen (thermische conductiviteit: 0,020 W/m*K) en de geringe impact op het milieu (GWP=3).
- [NOT TRANSLATED] CO₂ (R744) is the refrigerant choice that's safe for the environment and delivers outstanding performance.
Eco-Friendly: Zero Ozone Depletion Potential and an ultra-low Global Warming Potential (GWP = 1).
Safe to Use: Non-toxic and non-flammable for peace of mind.
Sustainable: A natural refrigerant that supports a greener, cleaner planet.

Certificeringen & Erkenningen



Internationaal systeem voor de wederzijdse erkenning van testrapporten en certificaten met betrekking tot de veiligheid van elektrische en elektronische componenten, apparatuur en producten.



product dat door de fabrikant is beoordeeld en als zodanig wordt geacht te voldoen aan de EU-eisen inzake veiligheid, gezondheid en milieubescherming.



Technische specificaties

Elektra

Voltage	220-240 V/1 ph/50/60 Hz
Elektrisch max. vermogen	0.05 kW
Ontdooi vermogen	0.22 kW
Stekker type	CE-SCHUKO

Algemene gegevens

Netto Inhoud	310 lt
Aantal deuren	3
Externe afmetingen, lengte	1661 mm
Externe afmetingen, breedte	700 mm
Externe afmetingen, diepte met geopende deur	1110 mm
Externe afmetingen, hoogte	900 mm
Interne afmetingen, breedte	1252 mm
Interne afmetingen, diepte	560 mm
Interne afmetingen, hoogte	550 mm
Gewicht, netto	110 kg
Hoogte verstelling	-5/50 mm
Bruto Inhoud	440 liter

Overige gegevens

Controle type	Digitaal
Temperatuur, minimaal	-2 °C
Temperatuur, maximaal	10 °C
Koelmiddel	
Werking	Geventileerd
Isolatie	90 mm (Cyclopentaan)
Aanbevolen koelvermogen*	368 W
Bij verdampings temperatuur	-10 °C
Bij condensatie temperatuur	55 °C
Max. omgevings temperatuur	43 °C
Remote afvoer aansluiting	8 mm
Remote toevoer aansluiting	8 mm

Duurzaamheid

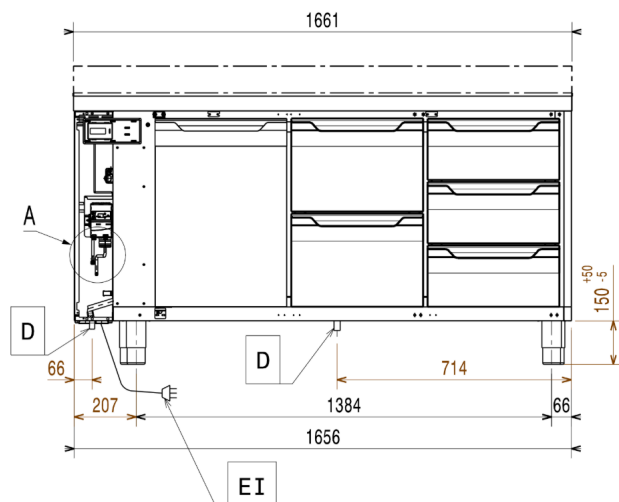
Amperage	0.3 Amps
----------	----------

ISO-certificaten

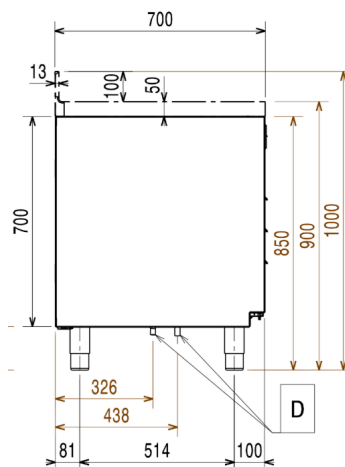
ISO-normen:	ISO 9001; ISO 14001; ISO 45001; ISO 50001
-------------	----------------------------------------------

Installatietekeningen

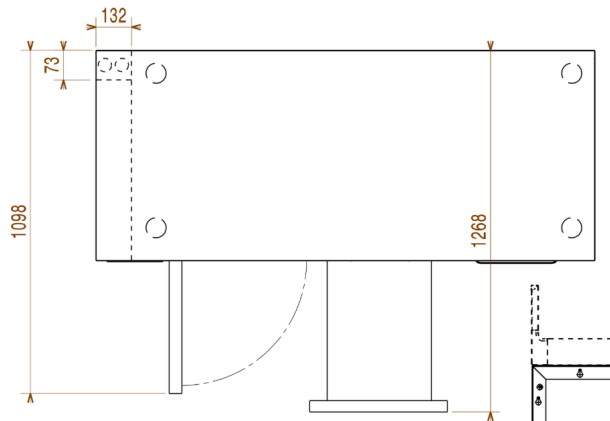
Front aanzicht



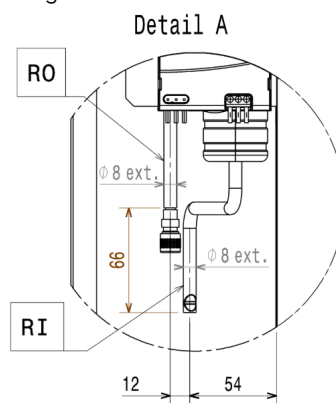
Zij aanzicht



Boven aanzicht



Overig



EI = Elektrische aansluiting

Accessoires

Meegeleverde accessoires

PNC-code	Beschrijving	Aantal
881109	RILSAN ROOSTER 1/1GN MET GELEIDERSET voor Ecostore koel-vrieswerkbanken	3

Optionele accessoires

PNC-code	Beschrijving
----------	--------------

Containers, trays en roosters

881107	RILSAN ROOSTER 1/1GN voor koel-vrieswerkbank
881108	GELEIDERSET 1/1GN voor Ecostore koel-vrieswerkbank
881109	RILSAN ROOSTER 1/1GN MET GELEIDERSET voor Ecostore koel-vrieswerkbanken
881110	KUNSTSTOF GASTRONORM BAK 1/1-65GN, transparant polycarbonaat
881111	KUNSTSTOF GASTRONORM BAK 1/1-100GN, transparant polycarbonaat
881112	KUNSTSTOF GASTRONORM BAK 1/1-150GN, transparant polycarbonaat

Deuren en laden

881058	LADENSET, 2 LADEN 1/2, voor directe belading of voor 1/1-150 GN bakken, voor Ecostore HP Premium en HP Concept koelwerkbank, h 700 mm
881059	LADENSET, 3 LADEN 1/3, voor directe belading of voor 1/1-65 GN bakken, voor Ecostore HP Premium en HP Concept koelwerkbank, h 700 mm
881071	LADENSET, 1 LADE 1/3 en 1 FLESSENLADE 2/3, voor Ecostore HP Premium en HP Concept koelwerkbank, h 700 mm
881243	SLOTENSET VOOR DEUREN OF LADENSETS, 1 set per Ecostore HP Premium of HP Concept koel-vrieswerkbank met 3 compartimenten, h 700 mm

Overige accessoires

880028	SMELTWATERVERDAMPER voor remote koel-vrieswerkbanken
881147	VERHOGINGSSET TOT H 710 mm voor remote Ecostore HP koelwerkbank met 3 compartimenten
881298	IoT MODULE voor communicatie met OnE connected, voor koelkasten en koelwerkbanken